



Montaj Kılavuzu

Eurosmart

Hermetik Kombi



CE

B1 RDW 24 41 H/L
(ZWA 24 - 1 AM 23/31)



KENDİ EMNİYETİNİZ İÇİN

Gaz kokusu olması halinde ;

- Gaz musluğunu kapatın.
- Pencereleri açın.
- Elektrik düğmelerine dokunmayın.
- Açık Alevleri söndürün.
- Derhal tesisatçı yapan bayiye veya yetkili servise haber verin.

Diğer emniyet tedbirleri için 2. Sayfaya bakın.

- Cihazın montajı mutlaka yetkili tesisatçı bayi tarafından yapılmalıdır.
- Bu kılavuza ve kullanma kılavuzuna uyulduğu takdirde, cihazın kusursuz çalışması garanti edilir.
- Yetkili servis, cihazın çalışma prensibini ve kullanımını müflteriye izah edecektir.
- Cihazın emniyetli ve verimli çalışması için periyodik bakımının BOSCH yetkili servisince yapılması gereklidir.
- Atık gaz tahliye donanımı elemanları değiştirilmemelidir.



DİKKAT !

Bu kılavuzun muhtelif yerlerinde adı geçen montaj / bağlantı aksesuarı **opsiyonel** olup, cihazla birlikte verilmemektedir, yani ihtiyaç halinde ayrıca satın alınmak durumundadır ! Dolayısıyla, bu kılavuzda, montaj / bağlantı aksesuarıyla ilgili olarak verilen tüm bilgiler, **opsiyonel** olan bu aksesuar için geçerlidir. İhtiyaç halinde ayrıca satın alacak bu aksesuarın sipariş numarası ve fiyatıyla ilgili bilgileri, yetkili tesisatçı bayilerimizden, yetkili servislerimizden veya satış temsilcilerimizden öğrenebilirsiniz.

İçindekiler

Emniyet Kuralları	2	6 İşletim / Çalıştırma	24
Sembol Açıklamaları	2	6.1 Cihazın Açılıp Kapatılması	24
Genel Uyarı ve Öneriler	3	6.2 Isıtma	24
1. Cihaz Bilgileri	4	6.2.1 Isıtmanın Devreye Sokulması	24
1.1 Kategori, Cihaz Tipi ve Sertifikasyon No.	4	6.2.2 Isıtma Gücü Kumandası	24
1.2 Tip Notasyonu	4	6.2.3 Isıtma Regülasyonu (Opsiyonel)	24
1.3 Ambalaj Muhteviyatı	4	6.3 Sıcak Kullanım Suyu	25
1.4 Cihazın Özellikleri	4	6.3.1 Kullanım Suyu Sıcaklık Ayarı	25
1.5 Opsiyonel Aksesuarlar	4	6.3.2 Sıcak Su Fonksiyonu Kumandası	25
1.6 Boyutlar	5	6.3.3 Yaz İşletmesi (Sadece Kull. Suyu)	25
1.7 Elektrik Devre Şeması	6	6.3.4 Kul. Suyu Debisi / Sıcaklığı	25
1.8 Fonksiyon Şeması	7	6.4 Dona Karşı Koruma	25
1.9 Teknik Veriler	8	6.5 Pompa Blokaj Koruması (ABS Pompa)	25
2 Standartlar /Talimatlar	9	7 Kontrol ve Bakım	26
3 Tesisat /Montaj	9	7.1 Kontrol	26
3.1 Tesisat ve Montajla İlgili Önemli Uyarılar	9	7.2 Cihaz Komponentlerine Erişim	27
3.2 Montaj Mahali Seçimi	10	7.3 Komponentlerin Temizlenmesi	31
3.3 Montaj/Bağlantı Aksesuarının ve Askı Sacının Montajı	11	8 Gaz Dönüşümü	31
3.4 Cihazın Montajı	12	9 Garanti ve Servis	32
4 Elektrik Bağlantısı	15	10 Gaz Dönüşümü	32
4.1 Cihazın Bağlantısı	15	11 Kullanım Hataları	32
4.2 Oda Termostatı /Program Saati Bağlantısı	17	12 Taşıma ve Nakliye	32
5 İşletmeye Alma	18	13 Yedek Parça	32
5.1 İşletmeye Almadan Önce	18	14 Ek	33
5.2 Cihazın Açılıp Kapatılması	19	14.1 Hata Arama	33
5.3 Isıtma Devresinin Çalıştırılması	19	14.1.1 İlk Kontroller	33
5.4 Program Saati / Oda Termostatı Ayarı	20	14.1.2 Hata Listesi	33
5.5 Pompa Karakteristik Eğrisi Seçimi	20	14.1.3 Test Rotası	35
5.6 Meme Basıncı Kontrolü	20		
5.6.1 Sıcak Kul. Suyu için max. Isıtma Gücü Kontrolü	21		
5.6.2 Max. Isıtma Gücü Ayarı	21		
5.6.3 Min. Isıtma Gücü Kontrolü	22		
5.6.4 Sıcak Kul. Suyu Talebi Algılanma Zamanının Gecikmeli olarak Ayarlanması	22		
5.6.5 Normal İşletmeye Tekrar Geri Dönüş Ayarı	22		
5.7 Cihazın Fonksiyon Kontrolü	23		
5.8 İşletmeye Alma İşleminin Tamamlanması	23		



Emniyet Kuralları

Atık Gaz Kokusu Olması Halinde

- ▶ Cihazı kapatın (Bk. Sayfa 24).
- ▶ Pencere ve kapıları açın.
- ▶ Yetkili servisi çağırın.

Montaj Mahali, Dönüşüm

- ▶ Cihazın yerleşimi (yer seçimi + montaj) ve cihazda yapılacak muhtemel dönüşüm işlemleri, yalnızca yetkili tesisatçı bayi veya servis tarafından yapılmalıdır.
- ▶ Atık gaz tahliye eden baca elemanlarında değişiklik yapılmamalıdır.

İlk İşletmeye Alma

- ▶ İlk işletmeye alma işlemi mutlaka yetkili servis tarafından yapılmalıdır. Aksi takdirde cihazın garantisi geçerli olmayacaktır.

Bakım

- ▶ Cihazın emniyetli ve verimli bir şekilde fonksiyonunu temin amacıyla kullanıcı, periyodik olarak tüm tesisata bakım yaptırmak durumundadır. Bu keyfiyet, hem cihazın emniyeti ve hemde tesisatın çevreye zarar vermemesi açısından önemlidir.
- ▶ Garanti süresi dolduktan sonra cihaza her yıl, kış mevsimi başlamadan önce bakım yaptırılmalıdır. Periyodik bakımla ilgili olarak, yetkili servise bir bakım sözleşmesi yaptırılmasını önemle tavsiye ederiz.
- ▶ Yalnızca orijinal yedek parçalar kullanılmalıdır.

Patlayıcı ve Kolay Tutuşabilen Maddeler

- ▶ Kolay tutuşabilen maddeleri (kağıt, tiner, boya, v.s.) cihazın yakınında depolamayın ve kullanmayın.

Yanma Havası

- ▶ Korozyona sebebiyet verilmemesi açısından, yanma havasının korozyon maddeler ihtiva etmemesi gerekir. Çözücü maddeler, boyalar, yapıştırıcılar, uçucu gazlar ve evlerde kullanılan temizlik maddelerindeki klor ve flor gibi hidrokarbonlar korozyona neden olan aktif maddelerdir.

Gaz Dönüşümü

- ▶ Gaz dönüşüm işlemi mutlaka yetkili servis tarafından yapılmalıdır !

Dış Mantonun Temizliği

- ▶ Nemli bir bezle temizlik yapılmalı, keskin ve asidik temizlik maddeleri kullanılmamalıdır.

Müşteriyi Bilgilendirme

- ▶ Cihazın çalışma tarzı ve kullanımı hakkında yetkili servisimiz müşteriyi bilgilendirecektir.
- ▶ Cihazda değişiklik, dönüşüm veya bakım/onarım işleminin müşteri veya 3. kişiler tarafından yapılmasına kesinlikle izin verilmediği hususunda müşteri aydınlatılmalıdır.

Sembol Açıklamaları



Emniyetle ilgili metin içindeki açıklamalar, gri fon üzerinde bir uyarı üçgeniyle belirtilmiştir.

Aşağıdaki sinyal kelimeler, muhtemelen ortaya çıkabilecek hasara karşı tedbir alınmaması halinde söz konusu olabilecek tehlikenin derecesini ifade etmektedir.

- **Dikkat:** Hafif maddi zarar ortaya çıkabilir anlamındadır.
- **Uyarı:** Hafif ferdi zarar veya ağır maddi zarar ortaya çıkabilir anlamındadır.
- **Tehlike:** Ağır ferdi zarar ortaya çıkabilir anlamındadır.



Metin içindeki açıklamalar, yandaki sembole gösterilmiştir. Bu açıklamalar, ayrıca yatay çizgiler içine alınmıştır.

Bu açıklamalar; fert veya cihaz için tehlike arz etmeyen durumlarda, verilmesi gerekli olan önemli bilgileri ihtiva etmektedir.

Genel Uyarı ve Öneriler

Cihazın montajını yaptırmadan ve işletmeye almadan önce aşağıda belirtilen uyarı ve önerilerimize mutlak surette uyulmalıdır. Cihazın sağlıklı, güvenli ve verimli çalışması açısından bu uyarılar çok önemlidir.

- Cihazın montajı mutlaka yetkili tesisatçı bayi tarafından ve döküman zarfı içinde bulunan montaj kontrol listesine uygun olarak yapılmalıdır.
- Doğalgaz kullanılması halinde cihazın montajı ve gaz bağlantısı yapılmadan önce, yerel gaz dağıtım şirketlerinin talimatlarına uygun olarak doğalgaz tesisat projesi hazırlanmalı ve onaylatılmalıdır. Bu projenin yetkili mühendislik bürolarına yaptırılması gereklidir. Doğalgaz tesisatı ise yetkili ve uzman kuruluşlarca yapılmalıdır.
- Kullanıcının, cihazı işleteceği gaza (LPG veya doğalgaz) uygun olarak satın almış olması gerekli olup, aksi halde cihazın montajı yapılmadan önce değiştirilmesi zarureti vardır. Zira **gaz dönüşümü ücretlidir !**
- Cihazın montajının yapılabilmesi için sıcak kullanım suyu, ısıtma ve gaz tesisatının önceden hazır olması gerekir. **Bu hazırlıklarla ilgili tüm işlemler kullanıcıya aittir.**
- Cihazın ilk işletmeye alınması işlemi mutlaka yetkili servis tarafından yapılmalı; yer seçimi, atık gaz tahliye bağlantısı, v.b. gibi konularda, varsa yetkili servisin uyarıları mutlaka dikkate alınmalıdır.
- Garanti süresi dolduktan sonra cihazın periyodik bakımının yılda bir kez, kış mevsimine girmeden önce ve yetkili servise yaptırılmasını tavsiye ederiz. Bir bakım sözleşmesi, cihazın arızasız çalışmasını ve uzun ömürlü olmasını sağlayacağından ihmal edilmemelidir. Bu konuda detaylı bilgi için en yakın yetkili servisimize veya ücretsiz danışma hattımıza başvurulabilir.
- Yetkili servis, cihazın çalışma prensibini ve kullanımını müşteriye izah edecektir. Kullanıcının cihazda değişiklik, bakım ve onarım yapmasına veya ehliyetsiz üçüncü kişilere yaptırmasına kesinlikle izin verilmez. **Aksi takdirde garanti geçerli olmayacaktır.**
- Cihazın doğalgazdan tüpgaza veya tersi gaz dönüşümü gerektiğinde mutlaka yetkili servisimize başvurulmalı ve gerekli gaz dönüşüm işlemi yaptırılmalıdır (gaz dönüşüm işlemi ücretlidir).
- Tüpgazla çalışan cihazlarda gaz tüpü **kesinlikle yatırılarak, ters çevirilerek veya sallanarak kullanılmamalıdır!** Aksi halde ortaya çıkabilecek arızalar, garanti kapsamında değerlendirilmeyecektir. Ayrıca, kullanılacak tüpler TSE onaylı olmalı, ezik ve yamuk korsan tüpler kesinlikle kullanılmamalıdır! Cihazın tüpgaza dönüştürülme işlemi yanında, tüpgaz tesisatıyla ilgili diğer tüm işlemler de yetkili servis tarafından yapılmalıdır. Kullanılacak dedantörler TSE onaylı olmalı ve 30 mbar 'dan daha yüksek basınçlı dedantör kesinlikle kullanılmamalıdır! (Debi = min. 2,0 kg/h).
- Atık gaz tahliye donanımıyla ilgili olarak; cihazın yanında verilmeyip, ihtiyaca göre ayrıca satın alınacak olan yatay atık gaz tahliye donanımının uygun olmaması halinde, yetkili tesisatçı bayi veya yetkili servisimiz, opsiyonel diğer aksesuarlar konusunda müşteriye bilgilendirecektir. Yatay olmak üzere her türlü atık gaz bağlantısının yapılabileceği şekilde zengin aksesuar (opsiyonel) mevcuttur. Ancak mutlak surette orijinal aksesuarlar kullanılmalı ve atık gaz tahliye donanımlarında kesinlikle değişiklik yapılmamalıdır. Atık gaz tahliye bağlantıları yapılırken, atık gaz tahliye donanımı montaj kılavuzunda belirtilen azami uzunluklarla ilgili sınırlamalar mutlaka dikkate alınmalıdır.
- **Çiğ veya atık gaz kokusu olması halinde, “Emniyet Kuralları” bölümündeki uyarılar kesinlikle dikkate alınmalıdır !**
- Cihaz, ortamda asit buharı bulunan yerlere monte edilmemelidir.
- Cihazın verimli ve uzun süreli kullanımı için şehir şebeke suyu dışında, mümkün olduğunca **kuyu veya kaynak suyu kullanılmamasını** önemle tavsiye ederiz. Zira bu durumda, aşırı kireçlenme nedeniyle cihazın eşanjöründe oluşabilecek muhtemel tıkanma ve arızalar, **garanti kapsamı içinde değerlendirilmeyecektir !**
- Gerek cihazın programlanabilmesi, gerekse oda sıcaklığının kontrolü için, opsiyonel olarak Bosch markalı program saati ve oda termostatları kullanıma sunulmuştur. Arzu edilmesi halinde yetkili servisimiz bu konuda müşteriye aydınlatacaktır. Ancak mutlak surette orijinal termostatlar kullanılmalı ve bağlantıları, mutlaka yetkili servisimiz tarafından yapılmalıdır. Yabancı marka termostatların kullanılması ve bu yüzden cihazda meydana gelebilecek hasarlardan sorumluluk kabul edilmez.
- Cihaz; fırın, ocak, bulaşık makinası gibi cihazların üzerine monte edilmemelidir. Aksi takdirde yemek veya deterjan buharları nedeniyle paslanma söz konusu olabilecektir.
- Bu kılavuzda belirtilen konulara ek olarak, cihazın montajında ve kullanımında, gazla çalışan cihazlarla ilgili tüm yasa ve yönetmelikler geçerlidir.
- Arıza durumunda nasıl hareket edileceği konusunda “Arıza” bölümüne bakılmalıdır.
- Cihazın montajının yetkili tesisatçı bayi tarafından doğru yapıp yapılmadığı hususu, müşteri tarafından da kontrol edilmelidir. Bunun için, cihazla birlikte verilen döküman poşeti içindeki tesisat ve montaj kontrol formunun, cihazı devreye alan yetkili servis tarafından eksiksiz olarak doldurulup doldurulmadığını izlemek yeterli olacaktır.
- Bu kılavuz, kullanıcı tarafından muhafaza edilmelidir.

1 Cihaz Bilgileri

1.1 Kategori, Cihaz Tipi ve Sertifikasyon No.

Cihaz İdentifikasyon No.	CE - 0087 BM 0006
Kategori	II _{2H3B/P}
Cihaz Tipi (Atık Gaz Tahliye Tipi)	C ₁₂ , C ₃₂ , C ₄₂ , C ₅₂

Tablo 1

1.2 Tip Notasyonu

B1 RDW 24 41 H (ZWA 24 - 1 AM 23)
B1 RDW 24 41 L (ZWA 24 - 1 AM 31)

Tablo 2

B1	: Bosch
R	: Ürün Sahası
D	: Sıcak Su Cihazı
W	: Kombi Cihazı
24	: Cihaz Gücü (24 kW)
4	: Cihaz Tipi
1	: Hermetik Cihaz
H[*]	: Doğalgaz
L[*]	: Sıvıgaz / Tüpgaz (LPG)

^{*}) Tip notasyonuna, gaz familyalarını ifade eden, aşağıdaki kodlar ilave edilmiştir.

Gaz Kodu	EN 437 Gaz Kodu	Wobbe Endeksi	Gaz Familyası
H	23	12,7 - 15,2 kWh/m ³	2H Grubu Doğalgaz
L	31	20,2 - 24,1 kWh/m ³	3+ Grubu Propan/Bütan

Tablo 3

1.3 Ambalaj Muhteviyatı

- Kombi Cihazı
- Askı Sacı
- Duvara Tespit Malz. (Trifon vidalar, dübelller, contalar)
- Cihaz Dökümanları + Montaj Şablonu
- Kısmı Pulları (Atık gaz aksesuarları için)
- Su Doldurma Vanası Kolu

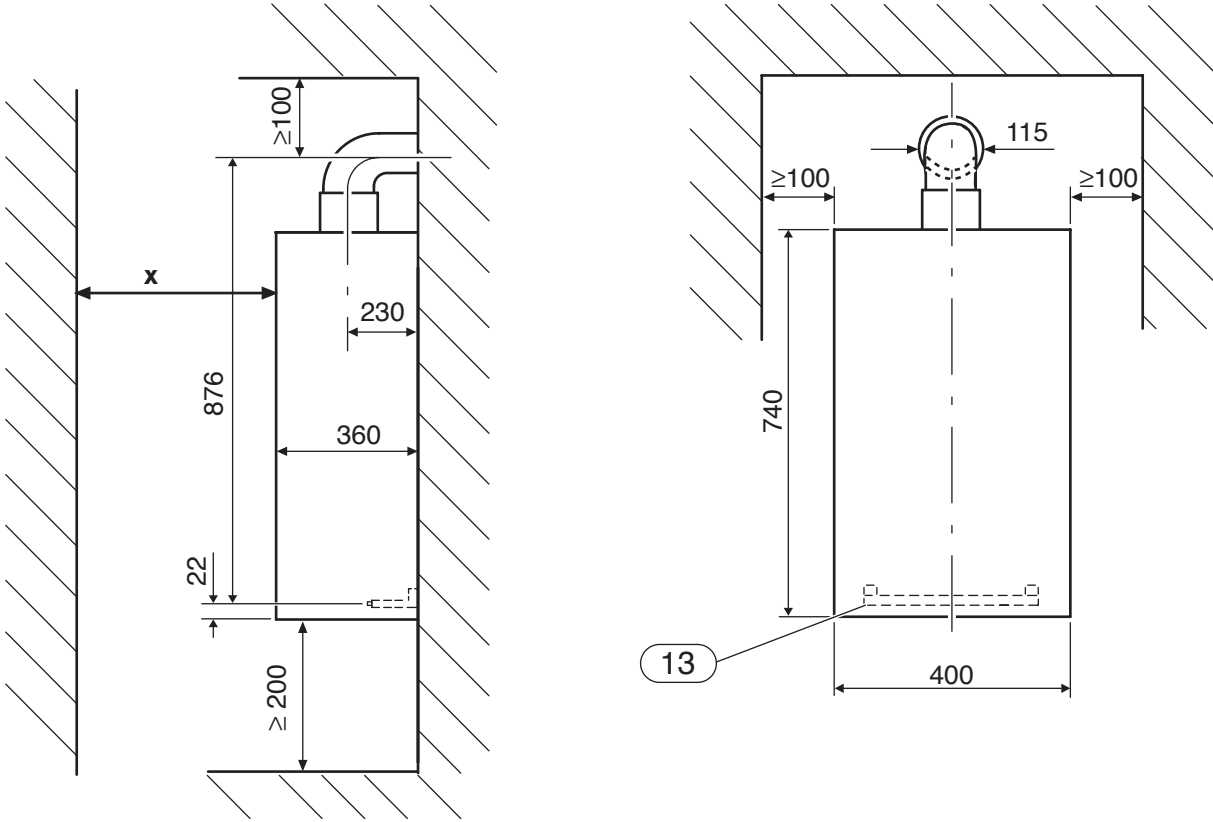
1.4 Cihazın Özellikleri

- Bacadan ve oda büyüklüğünden (havasından) bağımsız (hermetik), duvara montaj tipi, merkezi ısıtma ve sıcak kullanım suyu temini için gazlı kombi cihazı
- Doğalgaz veya LPG ile işleme uygun
- ON/OFF şalteri ve sıcaklık ayar düğmeleriyle donatılmış kumanda paneli
- Aşırı ısınma koruması için sıcaklık sınırlayıcısı (limit termostat)
- Donmaya ve pompa blokajına karşı otomatik koruma fonksiyonları
- Gaz sızdırmasına karşı, gaz armatürü magnet ventillerinin otomatik kontrolü
- Gerilim beslemesi 230 V, 50 Hz
- Emniyet ventili (uyarılma basıncı 3 bar)
- Genleşme tankı (hacim 8 l, 5 m statik yükseklik için uygun)
- Sıcak kullanım suyu ve merkezi ısıtma için max. ısı güç 24 kW
- Cihaza bağlantısı yapılmış, prize takılmaya hazır, fişli kablo (uzunluk 1,5 m)
- Termo - Manometre
- Diferansiyel Basınç Şalteri

1.5 Opsiyonel Aksesuarlar (İhtiyaca göre seçilip ayrıca satın alınabilir)

- Entegre program saati (cihaza montaj tipi)(DT 1)
- Oda termostatı (230 V) (örn. TR12 veya TRZ12-2)
- Gaz dönüşüm seti (doğalgazdan LPG' ye veya tersi)
- Yatay tip atık gaz tahliye aksesuarları (Ø60/100)
- Montaj / Bağlantı Aksesuarı (komple)
- Sifon (Aks. No. 432) (Tahliye suyu için)

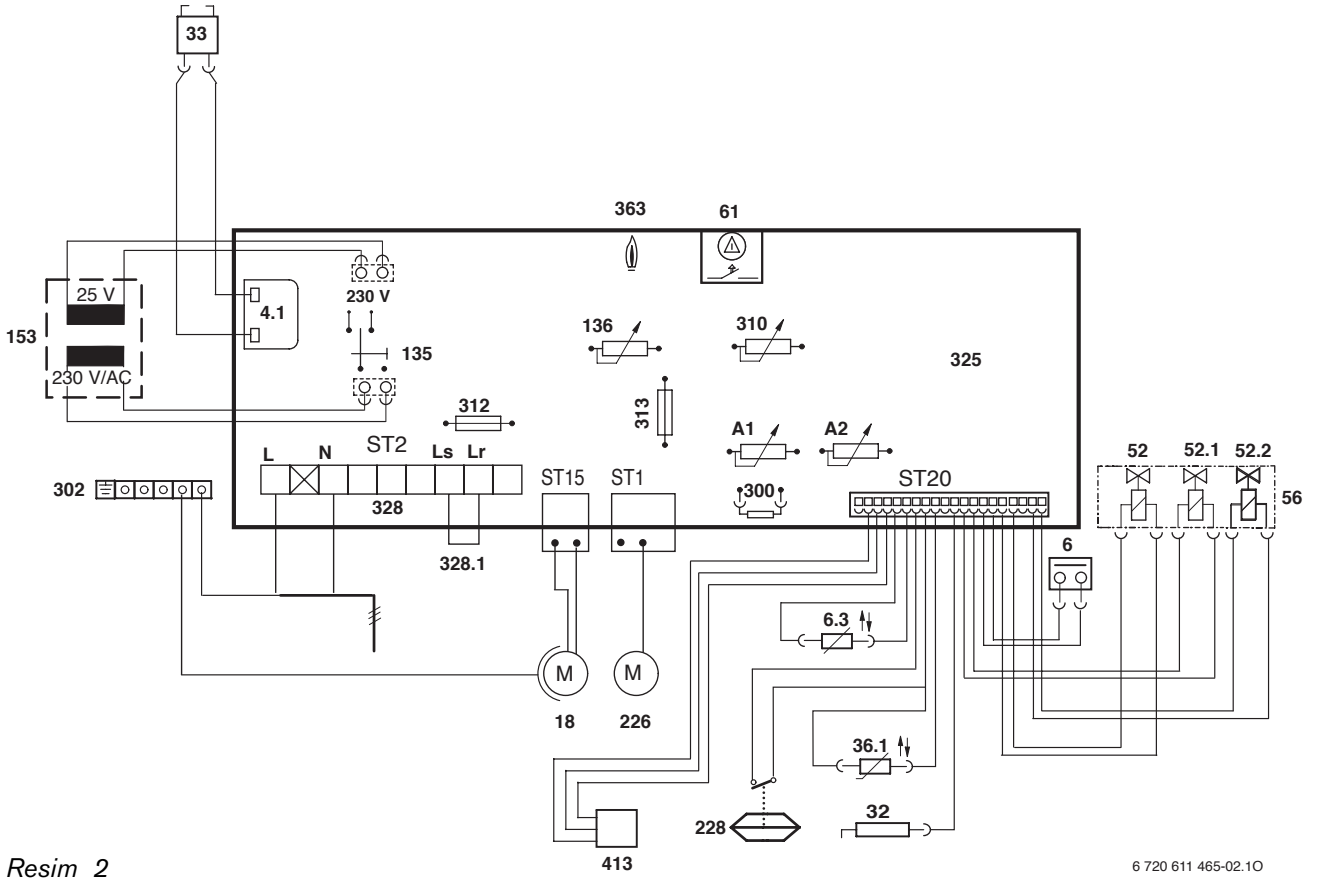
1.6 Boyutlar



Resim 1

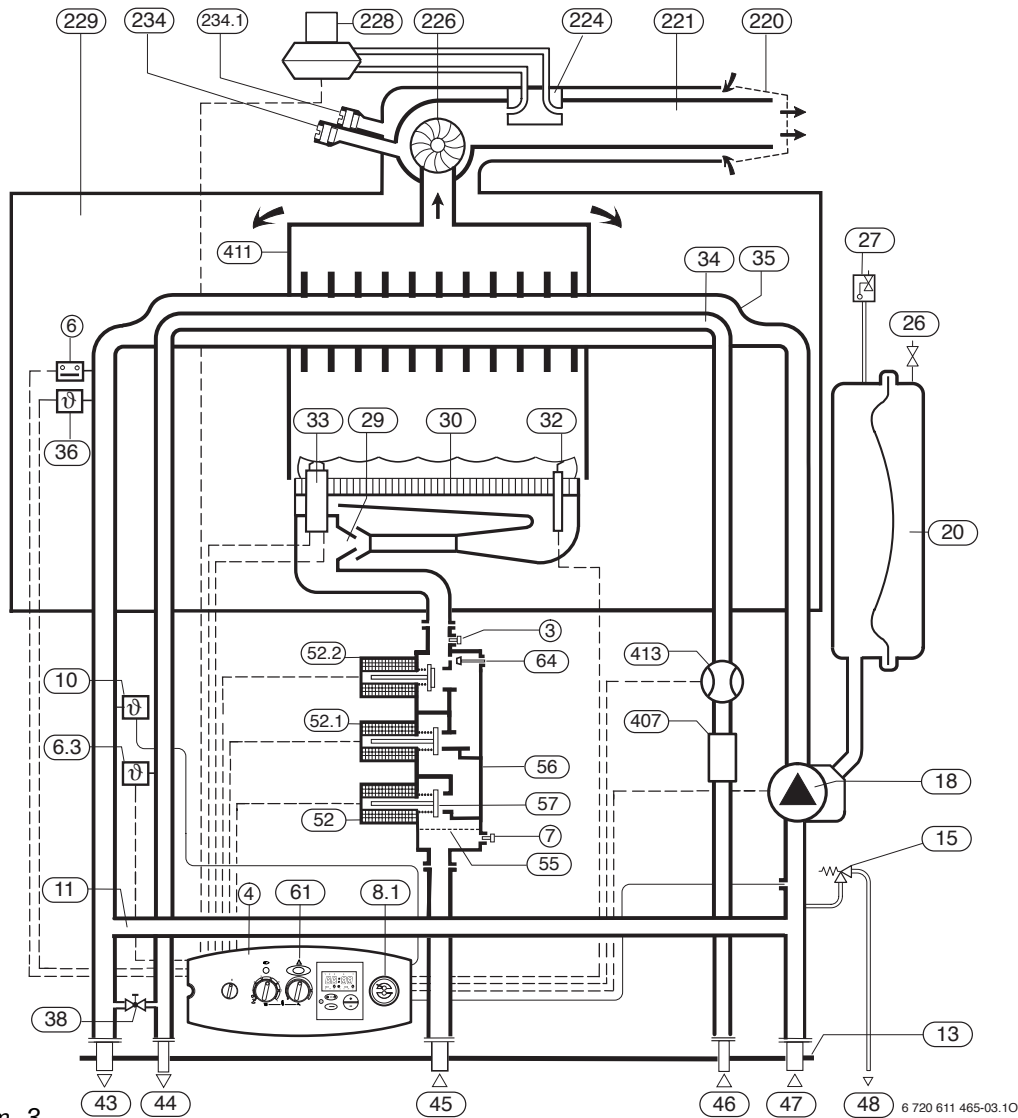
- 13 Montaj / Bağl. Aks. (opsiyonel)
 x ≥ 75 mm (açılabilen dolap kapağından)
 ≥ 600 mm (sabit duvardan)

1.7 Elektrik Devre Şeması



- 4.1 Ateşleme Trafosu
- 6 Limit Termostat
- 6.3 Sıcaklık Sensörü (Kul. Suyu)
- 18 Sirkülasyon Pompası
- 32 Denetleme Elektrodu
- 33 Ateşleme Elektrodu
- 36.1 Gidiş Suyu Sıcaklık Sensörü (Eşanjörün ön tarafında)
- 52.2 Reglaj Magnet Ventili
- 52.1 Emniyet Magnet Ventili 2
- 52 Emniyet Magnet Ventili 1
- 56 Gaz Armatürü
- 61 Arıza Göstergesi / Reset Butonu
- 135 Ana Şalter
- 136 Gidiş Suyu Sıcaklık Ayarlayıcısı
- 153 Trafo
- 226 Fan
- 228 Diferansiyel Basınç Şalteri
- 300 Kod Anahtar
- 302 Cihaz Gövdesi Toprak Bağl.
- 310 Kul. Suyu Sıcaklık Ayarlayıcısı
- 312 Sigorta T 2,0 A
- 313 Sigorta T 1,25 A
- 325 Elektronik Kart
- 328 Gerilim Beslemesi
- 328.1 Köprü
- 363 Brülör İşletmesi Kontrol Lambası
- 413 Debi Ölçer
- A1 Servis Potansiyometresi (max. ısıtma gücü ayarı için)
- A2 İşletme Tarzı Seçim Şalteri

1.8 Fonksiyon Şeması



Resim 3

3	Meme Basıncı Ölçüm Ağzı	46	Soğuk Su Girişi
4	Eurotronic Kumanda Ünitesi	47	Isıtma Suyu Dönüş
6	Limit Termostat (Eşanjör)	48	Tahliye
6.3	Sıcaklık Sensörü (Kul. Suyu)	52	Emniyet Magnet Ventili 1
7	Gaz Giriş Basıncı Ölçüm Ağzı	52.1	Emniyet Magnet Ventili 2
8.1	Termo - Manometre	52.2	Reglaj Ventili
10	Termometre Sensörü	53	Basınç Regülatörü
11	By-pass Hattı	55	Gaz Süzgeci
13	Montaj / Bağl. Aks. (opsiyonel)	56	Gaz Armatürü
15	Emniyet Ventili (Isıtma Devresi)	57	Ana Gaz Ventili
18	Sirkülasyon Pompası	61	Arıza Göstergesi / Reset Butonu
20	Genleşme Tankı	64	Min/Max Gaz Debisi Ayar Vidası
26	Azot Takviye Ventili	220	Rüzgar koruyucu
27	Otomatik Pürjör	221	Taze Hava / Atık Gaz Borusu
29	Enjektör Memeleri	224	Dif. Basınç Sondası
30	Brülör	226	Fan
32	Denetleme Elektrodu	228	Diferansiyel Basınç Şalteri
33	Ateşleme Elektrodu	229	Taze Hava Kamarası
34	Kullanım Suyu Eşanjörü	234	Atık Gaz Ölçüm Ağzı
35	Eşanjör Bloğu	234.1	Yanma Havası Ölçüm Ağzı
36	Gidiş Suyu Sıcaklık Sensörü	407	Su Debi Limitörü + Süzgeç
38	Su Doldurma Vanası	411	Yanma Odası
43	Isıtma Suyu Gidiş	413	Debi Ölçer
44	Sıcak Kul. Suyu Çıkış		
45	Gaz Girişi		

1.9 Teknik Veriler

	Birim	B1 RDW 24 41 H (ZWA 24-1AM 23)	B1 RDW 24 41 L (ZWA 24-1 AM 31)
Nominal Isıl Güç (max.)	kW	24,0	24,0
Nominal Isıl Yük (max.)	kW	26,4	26,4
Nominal Isıl Güç (min.)	kW	8,9	8,9
Nominal Isıl Yük (min.)	kW	10,6	10,6
Gaz Tüketimi (Max. Güçte)			
Doğalgaz (G 20)	m ³ /h	2,8	--
LPG (G 31)	kg/h	--	2,1
Asgari Gaz Giriş Basıncı (Akış Halinde)			
Doğalgaz (G 23)	mbar	20	--
LPG (G 31)	mbar	--	28-37
Isıtma Devresi			
Nominal Hacim (Cihaz)	l	2,0	2,0
Min. Gidiş Suyu Sıcaklığı	°C	45	45
Max. Gidiş Suyu Sıcaklığı	°C	82	82
İzin Verilen Max. İşletme Basıncı	bar	3,0	3,0
Min. İşletme Basıncı	bar	0,5	0,5
Genleşme Tankı			
Ön Basınç	bar	0,5	0,5
Toplam Hacim	l	8	8
Kullanım Suyu Devresi			
Çıkış Suyu Sıcaklığı	°C	40 - 60	40 - 60
İzin Verilen Max. Kul. Suyu Basıncı	bar	10	10
Max. Debi İçin min. Akış Basıncı	bar	1,0	1,0
Min. Akış Basıncı	bar	0,25	0,25
Min. Sıcak Su Debisi	l/dak.	2,5	2,5
Max. Sıcak Su Debisi	l/dak.	8	8
Atık Gaz Değerleri			
Kütleli Debi (max / min. Nom. Isıl Güçte)	g/s	13,0-19,3 /17,8	16,1-18,4/18,3
Max / Min Nom. Isıl Güçte Atık Gaz Sıcaklığı	°C	130/100	130/100
Max. Nom. Isıl Güçte CO ₂	%	5.5 - 8.5	6,5 - 7,5
Min. Nom. Isıl Güçte CO ₂	%	2,3	2,5
NO _x - Sınıfı	—	2	2
Atık Gaz Tahl. Bağl. (Borusu)	mm	Ø 60 /100	Ø 60 /100
Elektrik Bağlantı Değerleri			
Gerilim	AC..V	230	230
Frekans	Hz	50	50
Güç Çekimi	W	188	188
Koruma Sınıfı	IP	44	44
Genel			
Ağırlık (Ambalajsız)	kg	34	34
Yükseklik	mm	740	740
Genişlik	mm	400	400
Derinlik	mm	360	360

Tablo 4

2 Standartlar / Talimatlar

Bu kılavuzda belirtilen hususlara ek olarak, cihazın ve atık gaz tahliye eden donanımların montajında ve kullanımında, gazla çalışan cihazlarla ilgili tüm yasa, yönetmelik ve standartlara kesinlikle uyulmalıdır. Ayrıca yerel gaz şirketlerinin ilgili talimatları mutlaka dikkate alınmalıdır.

Bunun paralelinde aşağıdaki standartlar geçerlidir :

- DIN 1988, TRWI (İçme suyu tesisatları için teknik kurallar)
- DIN VDE 0100, Bölüm 701 (1000 V' a kadar nominal gerilimli, kuvvetli akım tesisatlarının tesis edilmesi, kuvvetli veya duşlu banyolar)
- DIN 4751 (Isıtma Tesisatları; 110 °C' a kadar gidiş suyu sıcaklığına haiz ısıtma tesisatlarının tesis edilmesinde teknik emniyet kuralları)
- DIN 4807 (Genleşme Tankları)
- DVGW-TRGI 1996-G600 (Gaz tesisatları için teknik spesifikasyonlar)
- TRF 1996 (LPG için teknik spesifikasyonlar)
- TS 7363

3 Tesisat / Montaj



Uyarı : Yerleşim, gerilim bağlantısı, gaz ve atık gaz bağlantıları ve ilk çalıştırma işlemleri, yalnızca yetkili kişilerce (yetkili tesisatçı bayi ve servis) yapılmalıdır !

3.1 Tesisat ve Montajla İlgili Önemli Uyarılar

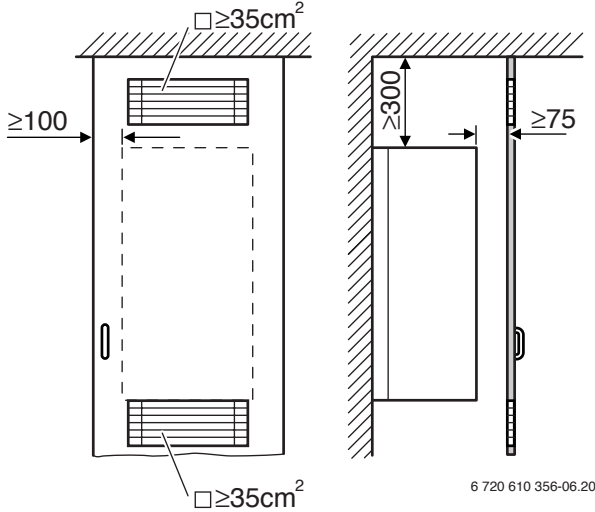
- Doğalgaz kullanılması halinde, cihazın montajından önce yerel gaz dağıtım şirketinin onayı (proje onayı) alınmalıdır.
- Cihaz, yalnızca kapalı ısıtma sistemlerine (DIN 4751 - Bölüm 3) monte edilmeli, açık tip ısıtma sistemleri kapalıya dönüştürülmelidir.
- Cihaz, yalnızca kapalı odalara montaja uygun olup, açık mekanlara (balkon, v.s.) monte edilmemelidir.
- Cihazın monte edileceği duvar için koruyucu bir önleme ihtiyacı yoktur. Duvar düz olmalı ve cihazın ağırlığını taşıyabilmelidir.
- Cihaz hermetik olup, oda havasından bağımsızdır. Dolayısıyla cihazın monte edileceği oda için ayrı bir taze yanma havası beslemesine ihtiyaç yoktur.
- Bir dolap içine montaj halinde, dolapta, soğutma havası menfezlerine ihtiyaç vardır (Bk. Resim 4).
- Doğalgaz kullanılması halinde, gaz şirketlerinin talimatı gereği, cihazın banyoya montajına izin verilmez. Ancak LPG kullanılması ve banyoya montaj istenmesi halinde, cihaz üzerindeki şalter veya ayar düğmelerine, kuvvet veya duştan ulaşamaz olmalıdır.
- Bakım amaçlı olarak bu kılavuzda öngörülen asgari mesafelere riayet edilmelidir (Bk. Resim 1)
- Tesisat bağlantı borularının döşenmesi için cihazın arkasında yeterli mesafe bırakılmıştır.
- Isıtma tesisatının en alt noktasına bir boşaltma vanası, en üst noktasına da bir hava alma pürjörü/ ventili takılmalıdır.
- Su tahliye borusu (opsiyonel), elektrik tesisatından uzak ve tehlike arz etmeyecek şekilde, atık su hattına çekilmelidir.
- Isıtma sistemindeki / tesisatındaki tüm boru bağlantıları, 3 bar' lık basınca dayanıklı olmak zorundadır.
- Gaz besleme hattı, bağlanan tüm gazlı cihazlara kifayet edecek şekilde hesaplanmış ve döşenmiş olmalıdır.
- Muhtemel bir gaz oluşumu nedeniyle çinko kaplanmış radyatör ve tesisat borusu kullanmaktan kaçınılmalıdır.
- Oda termostatu kullanılması halinde, referans olarak seçilen odadaki radyatörlere termostatik radyatör vanası takılmamalıdır.

- Cihaz, plastik borulu (PER) ısıtma tesisatları için uygundur.
- Her radyatöre pürjör (manuel veya otomatik) takılmalıdır.
- Er veya geç fonksiyonu olumsuz yönde etkileyeceği için, tesisat içinde bulunabilecek yabancı maddeleri, parçacıkları veya yağ partiküllerini bertaraf etmek amacıyla tesisat, su sirküle ettirmek suretiyle yıkanmalıdır.



Sızdırmazlık maddesi veya çözelti kullanılmamalıdır !

- Taze hava emişi ve atık gaz tahliyesi için yalnızca orijinal atık gaz tahliye aksesuarları kullanılmalı, seçimi yapılan aksesuarın uygun olmaması halinde, uygun aksesuar sipariş edilmelidir.



Resim 4 Kapalı bir dolap içine montaj halinde gerekli olan havalandırma menfezleri ve asgari ölçüler

3.2 Montaj Mahali Seçimi

Cihazın monte edileceği odayla ilgili olarak dikkate alınması gerekli standart ve talimatlar :

- TS 7363
- Yerel gaz şirketlerinin talimatları
- DVGW-TRGI 1996 - G 600 (Gaz tesisatları için teknik spesifikasyonlar)
- TRF 1996 (LPG için teknik spesifikasyonlar)
- Atık gaz tahliye aksesuarlarının kendi montaj kılavuzu (asgari uzunluk ölçülerine dikkat edilmelidir)

Yanma Hava (Taze Hava)

Korozyonu önlemek açısından, yanma havasının agresif maddeler içermemesi gerekir. Kuvvetli koroziv maddeler olarak klor ve flor gibi halojenik hidrokarbonlar anılabilir (örn. solventler, boyalar, yapıştırıcılar ve evlerde kullanılan muhtelif temizlik maddeleri).

Yüzey Sıcaklığı

Cihazın maksimum yüzey sıcaklığı 85 °C 'ın altında olduğu için, Avrupa Birliği Gaz Aparatları Talimatnamesine (90/396/EWG) göre, yanabilir inşaat malzemelerine ve mobilyalara karşı özel koruyucu tedbir gerekli değildir.

Zemin Altı (Bodrum Katı) Montaj (LPG' li işletim, LPG tankı zeminde)

Cihaz, zemin altına (örn. bodrum katına) montajla ilgili olarak TRF 1996-Bölüm 7.7' deki talepleri karşılamaktadır. Ancak bu durumda, gaz hattına bir magnet ventil taktırılmasını öneririz (cihaza olan gaz akışının sadece ısı talebi olması halinde olması için). Tüple çalıştırma halinde ise herhangi bir problem söz konusu değildir.

3.3 Montaj Bağlantı Aksesuarının (opsiyonel) ve Askı Sacının Montajı

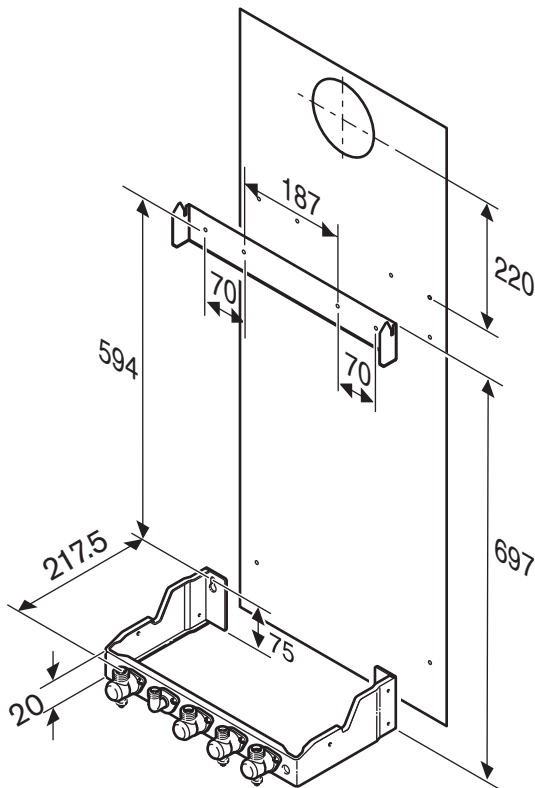


Dikkat : Cihazı kesinlikle Eurotronic kumanda ünitesini mesnet olarak taşımayın ve bu üniteye yük binmemesine özen gösterin.

- ▶ Cihazı ambalajından çıkartın ve içindekileri, 1.3 maddesinde belirtilen liste ile kontrol edin.
- ▶ Montaj / Bağlantı aksesuarını (opsiyonel) kutusundan çıkartın ve içindekileri, kutu üzerindeki listeye göre kontrol edin.
- ▶ Montaj yerinin doğruluğunu bir kez daha kontrol edin (Bk. Md. 1.6).

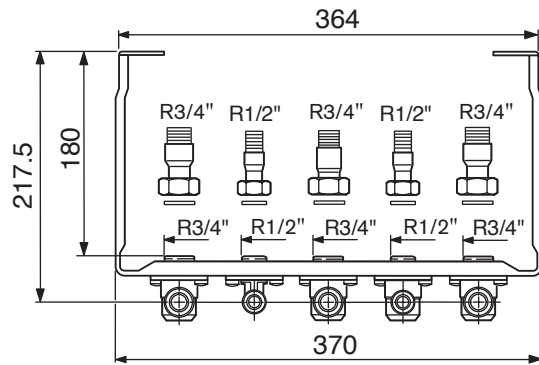
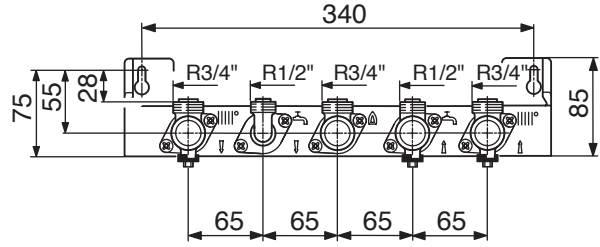
Cihazın Duvara Asılması (Montajı)

- ▶ Birlikte verilen montaj şablonunu, duvara arzu edilen yere tespit edin.
- ▶ Tespit vidaları için duvar deliklerini delin (\varnothing 10 mm).
- ▶ Atık gaz tahliye aksesuarı (borusu) geçişi için duvarı delin (gerekliyse).
- ▶ Askı sacını (plakasını), cihazla birlikte verilen 4 vida/ dübel ile duvara tespit edin.
- ▶ Montaj/Bağlantı aksesuarını (opsiyonel), birlikte verilen vida ve dübeller ile duvara tespit edin.
- ▶ Askı sacıyla montaj/bağlantı aksesuarı (opsiyonel) pozisyonlamasını kontrol edin ve vidaları sıkın.



Resim 5 Duvara Montaj

Gaz ve Su Bağlantıları

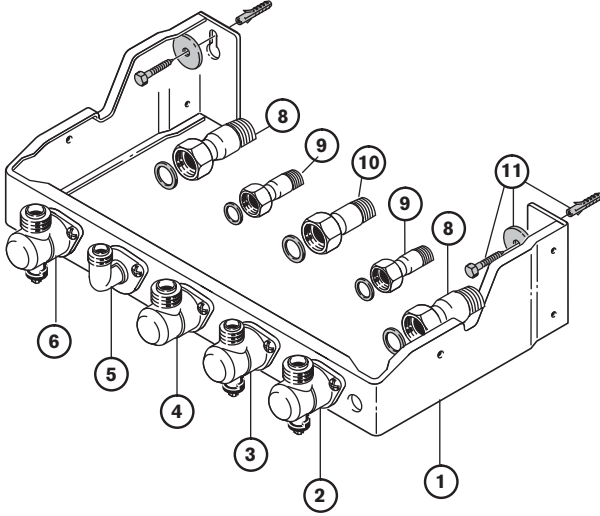


6 720 610 356-05.10

Resim 6 Montaj/ Bağ l. Aksesuarı (opsiyonel)



Boru bağlantılarının, cihazın yakınında kelepçelerle sabitlenmesi halinde, dişli bağlantılara aşırı yük binebilir. Bu husus dikkate alınmalı ve bundan kaçınılmalıdır.



Resim 7 Montaj/ Bağlı. Aksesuarı (opsiyonel)

- | | |
|-------|---------------------------|
| 1 | Montaj / Bağlı. Aksesuarı |
| 2 | Kal. Tes. Dönüş |
| 3 | Soğuk Su Girişi |
| 4 | Gaz Bağlı. |
| 5 | Sıcak Su Çıkışı (1/2'') |
| 6 | Kal.Tes. Gidiş |
| 8 *) | G 3/4' Bağlı. Parçası |
| 9 *) | G 1/2' Bağlı. Parçası |
| 10 *) | G 3/4' Bağlı. Parçası |
| 11 *) | Dübel/Vida Seti |

*) Montaj/Bağlantı aksesuarı (opsiyonel) kutusu içinde ayrıca verilmiştir.

Tesisat borularının cihazın arkasından geçilerek döşenmesi halinde :

- Bu borular, komple olarak cihazın arkasından geçecek şekilde döşenmeli ve cihaz dış mantosu sahası içinde, yatay boru çekilmemelidir. Boruların duvara olan mesafeleri 27 mm 'yi aşmamalıdır.

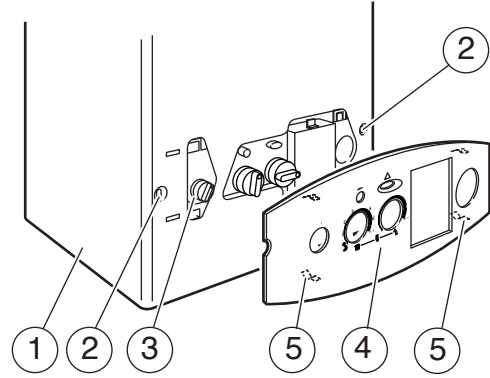
3.4 Cihazın Montajı



Dikkat : Isıtma tesisatı boru şebekesini su sirküle ettirmek suretiyle yıkayın / temizleyin.

Dış Mantonun Çıkartılması

- Kumanda panelini çekerek çıkartın.



6 720 610 356-07.10

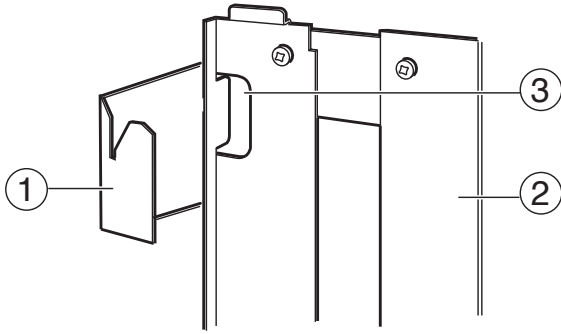
Resim 8 Kumanda Paneli

- | | |
|---|--------------------------------------|
| 1 | Dış Manto |
| 2 | Tespit Vidaları |
| 3 | Kumanda Elemanları / Düğmeleri |
| 4 | Kumanda Paneli |
| 5 | Tespit Klipsleri (panelin arkasında) |

- İki tespit vidasını sökün (2).
- Dış mantoyu (1) alttan öne doğru çekerek kaldırın ve yukarıya doğru iterek çıkartın.

Cihazın Duvara Asılması

- ▶ Montaj / bağlantı aksesuarı (opsiyonel) ambalaj kutusu içindeki yeni contaları, montaj / bağl. aksesuarı üzerindeki servis vanalarına takın.
- ▶ Cihazı duvara yaslayın, askı sacına asın ve aşağıdaki montaj / bağlantı aksesuarı (opsiyonel) üzerine oturtun.



6 720 610 356-08.20

Resim 9 Cihazın askı sacına asılması

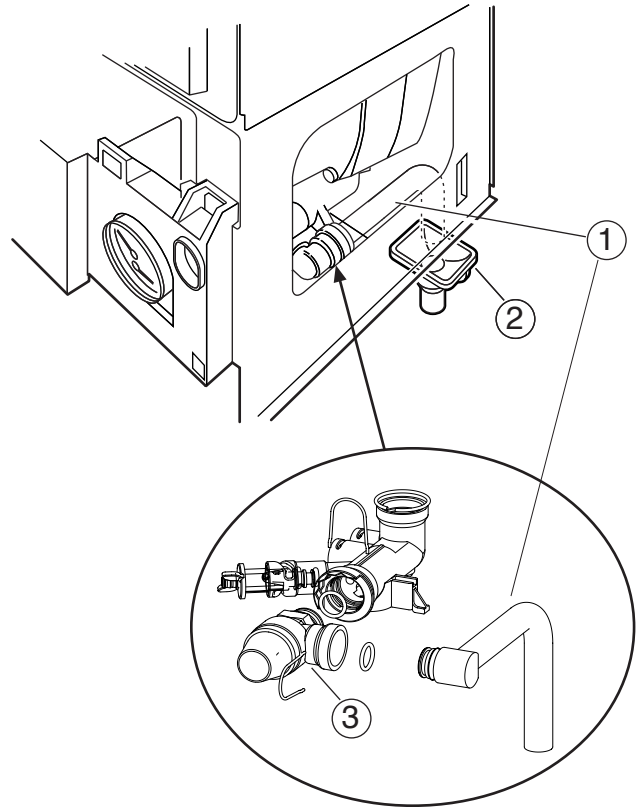
- | | |
|---|--------------------------|
| 1 | Askı Sacı |
| 2 | Cihaz |
| 3 | Cihazdaki Askı Delikleri |

- ▶ Gaz ve su bağlantılarını sıkın.

Tahliye Borusu Montajı (Opsiyonel Aks.)**Uyarı :**

Tahliye borusu, ısıtma tesisatı boşken monte edilmelidir !

- ▶ Eurotronic kumanda kutusunu servis pozisyonuna getirin (Bk. Resim 40) (emniyet ventiline ulaşılabilirlik için).
- ▶ Emniyet ventilindeki tel segmanı çekip, emn. ventilini çıkartın.
- ▶ Tahliye borusunu (opsiyonel) emniyet ventiline bağlayın.
- ▶ Tahliye borusu (opsiyonel) bağlanmış olan emniyet ventilini, elektrik tesisatından uzak ve tehlike arzermeyecek şekilde atık su hattına irtibatlandırın.

*Resim 10 Tahliye borusunun takılması*

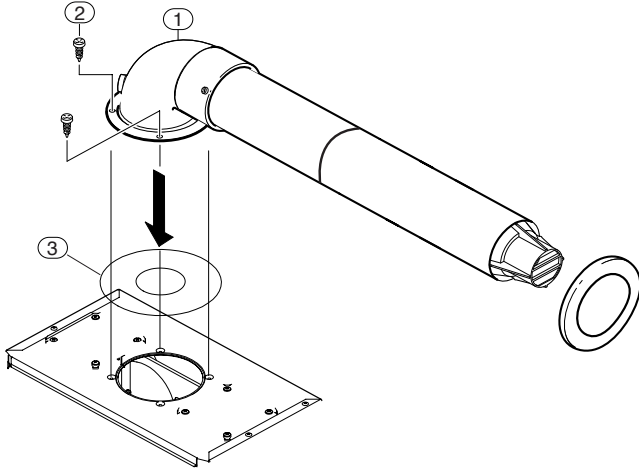
- | | |
|----|--|
| 1 | Tahliye Borusu (opsy.) (Sip. No.: 8 716 010 163) |
| 2. | Sifon (opsy.) |
| 3. | Emn. Ventilini |

Atık Gaz Tahliye Aks. Bağlantısı



Bağlantıyla ilgili daha detaylı bilgi için atık gaz tahliye aksesuarları kılavuzuna bakın.

- ▶ 90 ° bağlantı dirseğini (Resim 11, Poz. 1), 4 vida ile cihaza tespit edin. Gerekliyse, kısma pulunu, dirsekle cihaz arasına monte edin. Kısma pullar, set halinde, kombi cihazıyla birlikte verilmektedir.
- ▶ Atık gaz tahliye aksesuarını, atık gaz çıkışı yönünde, afluşa doğru %3 eğimle monte edin (atık gazda kondens suyu oluşumu ve yağmur suyunun cihazın içine girmesi nedeniyle korozyon riski olduğu için).



Resim 11 Atık Gaz Tahliye Aks. Montajı

- 1 Atık Gaz Tahl. Aksesuarı
- 2 Vida
- 3 Kısma Pulu



Dikkat : Cihazla atık gaz tahliye donanımı arasındaki uyum, kısma pullarıyla sağlanacaktır (Bk. atık gaz aksesuarları montaj kılavuzu).

Montajın Tamamlanması

- ▶ Montaj / bağlantı aksesuarındaki (opsiyonel) tüm gaz ve su bağlantılarının sızdırmaz bir şekilde sıkıldığından emin olun.
- ▶ Gaz kaçağı kontrolü yapın (sabun köpüğüyle).

4 Elektrik Bağlantısı



Tehlike : Elektrik Çarpması !

- Elektrik olan kısımlarda çalışmaya başlamadan önce bağlantıda gerilim olmamasına kesinlikle dikkat edilmelidir !

Fabrika çıkışında, cihazın tüm regülasyon, kumanda ve emniyet donanımları, işletmeye hazır halde kablolanmış ve test edilmiştir.

- Cihaz, bağlantısı yapılmış şekilde 1,5 m'lik bir fişli şebeke kablosuyla donatılmış vaziyette sevk edilmiştir.
- İki fazlı şebekede :
Yeterli iyonizasyon akımı için, N hattı ile toprak hattı bağlantısı arasına bir direnç (Sip. No. 8.900.431.516) takılmalıdır.

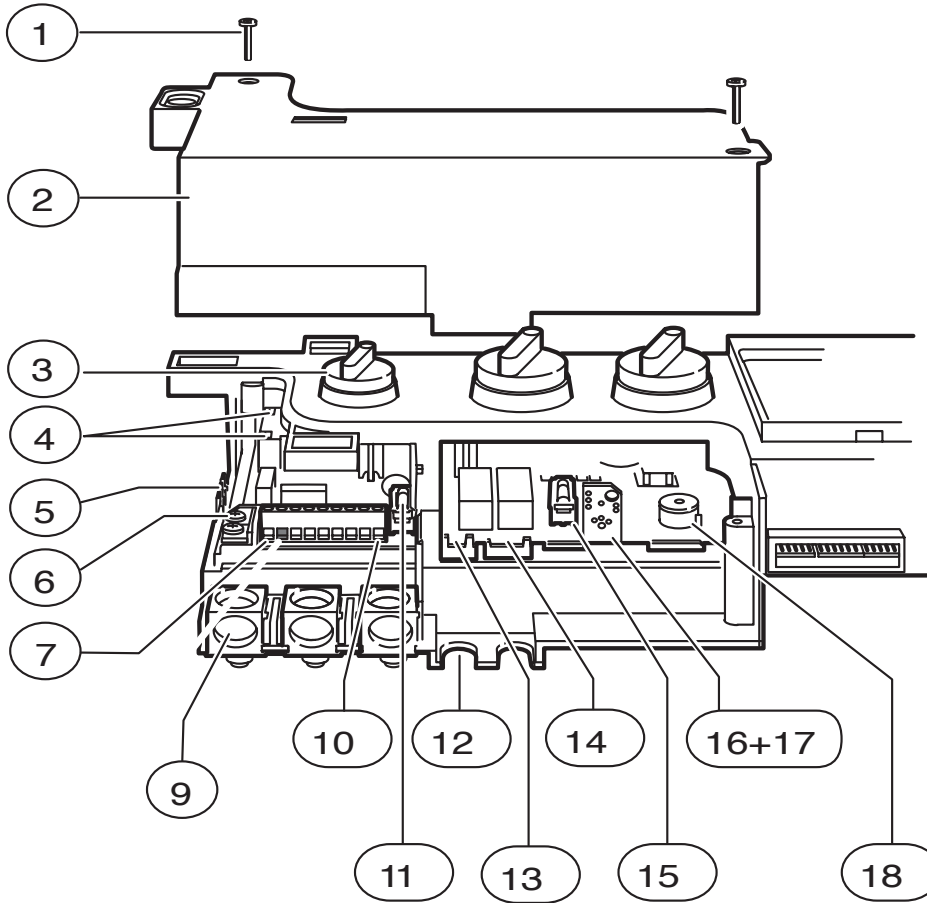
4.1 Cihazın Bağlantısı



Elektrik Bağlantısı, evlerdeki elektrik tesisatı için geçerli olan kurallara uygun olarak yapılmalıdır.

- Toprak bağlantısı kesinlikle gereklidir !

- Elektrik bağlantısı, min 3 mm kontakt aralığı olan bir ayırıcı donanım üzerinden yapılmalıdır (örn. sigorta, LS şalteri).



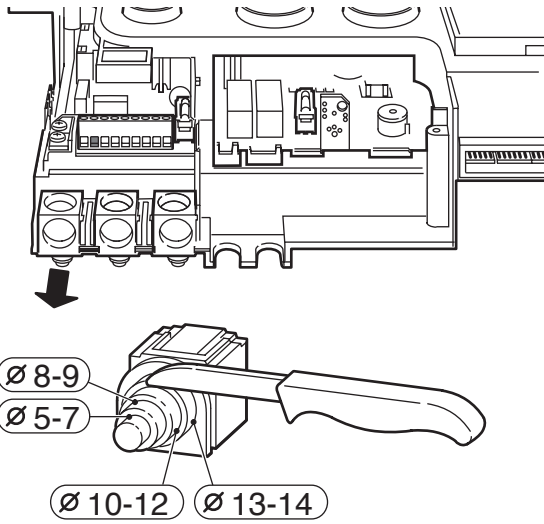
Resim 12 Eurotronic Bağlantıları

6 720 610 356-11.10

1	Eurotronic Kapağı Tespit Vidaları	11	Sigorta F1 2 A
2	Eurotronic Kapağı	12	Kablo Gerilme Emniyeti
3	Kumanda Düzlemi	13	ST15 Pompa Soketi
4	Ateşleme Elektrodu Kablo Bağlantı Soketleri	14	ST1 Fan Soketi
5	Toprak Bağlantı Soketleri	15	Sigorta F2 1.25 A
6	Toprak Bağlantı Klemensleri	16	Kod Anahtarı
7	ST2 : Gerilim Beslemesi (230 V) ve Harici Termostat Klemens Bağl.	17	Servis Potansiyometresi (Kod anahtarının arkasında) (Max. Isıtma Gücü Ayarı)
9	Kablo Gerilme Emniyeti	18	İşletme Tarzı Şalteri (Gaz Armatürü)
10	Seri Bağlama Soketi		

Şebeke kablosunun değiştirilmesi halinde :

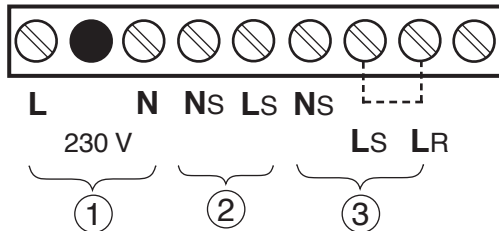
- Su sıçrama emniyeti (IP) açısından kabloyu, daima, kablo çapına uygun bir kablo yuvasından geçirecek şekilde döşeyin.
- Aşağıdaki kablo tipleri uygundur :
 - NYM - 3 x 1,5 mm²
 - HO5VV -F 3 x 0,75 mm² (kuvvet veya dış yakınında değil; VDE 0100 + Bölüm 701'e göre 1 ve 2 sahaları)
 - HO5VV -F 3 x 1,00 mm² (kuvvet veya dış yakınında değil; VDE 0100 + Bölüm 701'e göre 1 ve 2 sahaları)
- ▶ Eurotronic kapak vidalarını sökün ve kapağı çıkartın.
- ▶ Kablo gerilme emniyetini, kablo çapına uygun olarak kesin (Resim 13).



6 720 610 356-12.10

Resim 13

- ▶ Kabloyu, gerilme emniyetinden geçirecek şekilde aşağıdaki gibi bağlayın :
 - Klemens kutusu ST2, klemens L (kırmızı veya kahverengi kablo)
 - Klemens kutusu ST2, klemens N (mavi kablo)
 - Toprak bağlantısı (yeşil veya yeşil-sarı kablo)

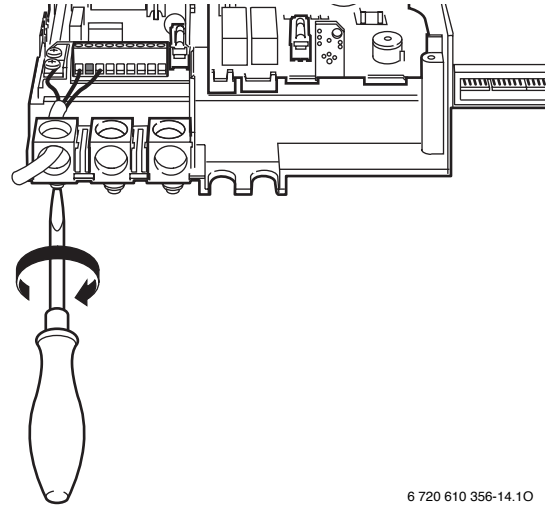


6 720 610 356-13.10

Resim 14 Gerilim Beslemesi Klemens Kutusu

- 1 Gerilim Beslemesi Girişi
- 2 Gerilim Beslemesi Çıkışı
- 3 Oda Termostatı / Program Saati Bağlantısı (230 V)
(Bağl. için Bk. Md. 4.2)

- ▶ Gerilim besleme kablosunu gerilme emniyetiyle emniyete alın.
Toprak kablo damarı, diğerleri gerildiğinde gevşek kalmalıdır.



6 720 610 356-14.10

Resim 15

Şayet cihaz hemen işletmeye alınmayacak ise :

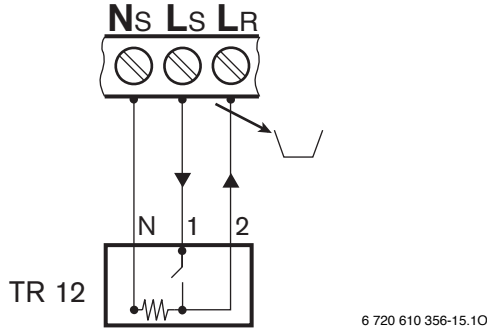
- ▶ Eurotronic kapağını ve cihaz dış mantosunu tekrar monte edin.
- ▶ Gazın ve gerilim beslemesinin kapalı olduğundan emin olun.

4.2 Oda Termostatı / Program Saati Bağlantısı (opsiyonel)



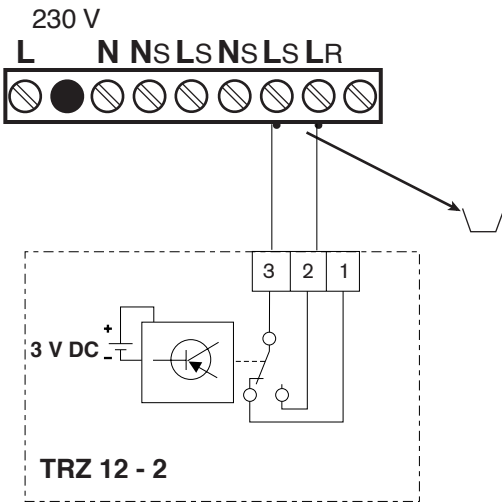
Montaj ve ayar ile ilgili detay bilgi için söz konusu termostatın montaj kılavuzuna bakın.

Oda termostatı, şebeke gerilimiyle işletim için uygun olmalı ve toprak bağlantısına ihtiyaç göstermemelidir.

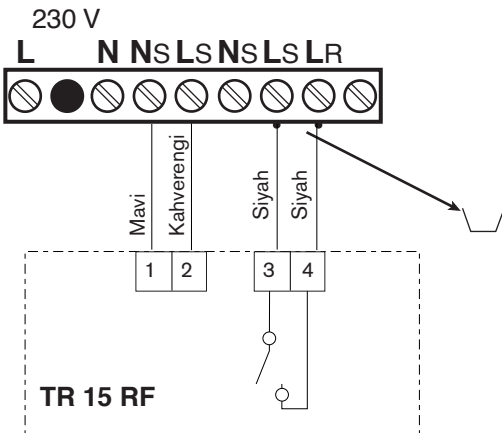


6 720 610 356-15.10

Resim 16 TR 12 - Oda Termostatı Bağlantısı (230 V) (Ls ve LR arasındaki köprüyü çıkartın)



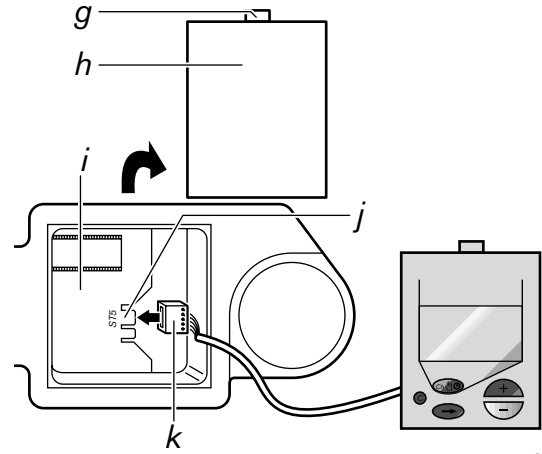
Resim 17 Oda Termostatı (230 V) ve Program Saati (230 V) Bağlantısı (Ls ve LR arasındaki köprüyü çıkartın)



Resim 18 Kablosuz Oda Termostatı (230 V) Bağlantısı (Ls ve LR arasındaki köprüyü çıkartın)

Entegre (Cihaza Montaj Tipi) Program Saati (DT 1)

- ▶ Kumanda paneli kapağını çıkartın.
- ▶ (g) diline basın ve kör kapağı (h) çıkartın.
- ▶ (k) soketini, elektronik kartın kontakt yerine (j) geçirin (elektronik kartta ST5 ile işaretli yer).
- ▶ Program saatini, (i) yuvasına yerleştirin ve üstteki dile bastırarak sıkı oturmasını sağlayın.

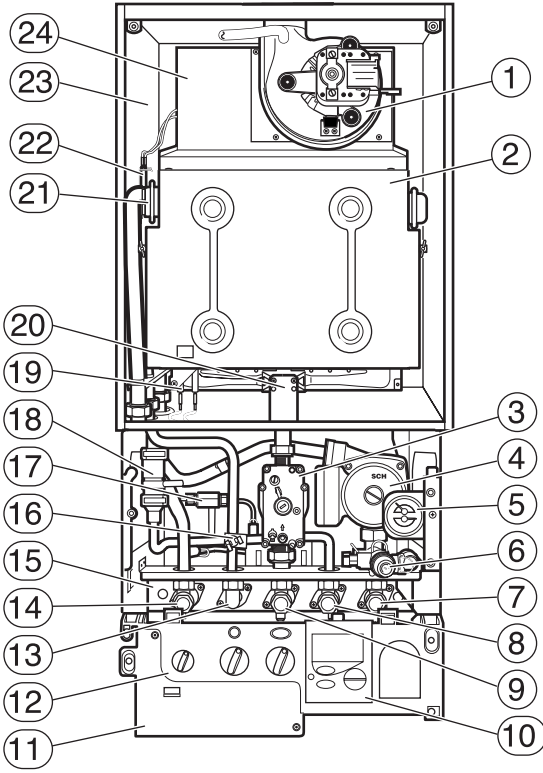


6 720 610 367-03.10

Resim 19 DT 1 Montajı

- g Kör Kapak Dili
- h Kör Kapak
- i Progr. Saati Montaj Yuvası
- j Program Saati Soket Bağlantısı (ST 5)
- k Program Saati Soketi

5 İşletmeye Alma



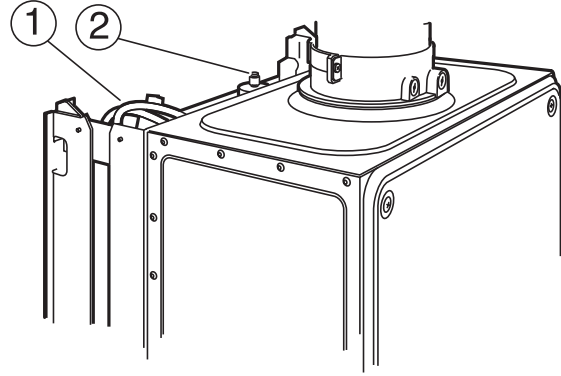
6 720 610 356-19.10

Resim 20 Cihazın Yapısı (Eurotronic Kumanda Ünitesi Servis Pozisyonunda)

- | | |
|----|--|
| 1 | Fan |
| 2 | Yanma Odası |
| 3 | Gaz Armatürü |
| 4 | Pompa |
| 5 | Termomanometre |
| 6 | Emn. Ventili |
| 7 | Isıtma Tes. Geri Dönüş Bağl. |
| 8 | Soğuk Su Giriş Bağl. |
| 9 | Gaz Giriş Bağlantısı |
| 10 | Entegre Progr. Saati (Opsiyonel) |
| 11 | Eurotronic Kapağı |
| 12 | Eurotronic Kumanda Ünitesi (Servis Pozisyonunda) |
| 13 | Kul. Suyu Çıkış Bağl. (Sıcak Su) |
| 14 | Isıtma Tes. Gidiş Bağl. |
| 15 | Montaj / Bağl. Aks. (opsiyonel) |
| 16 | Kul. Suyu Sıcaklık Sensörü |
| 17 | Su Doldurma Musluğu |
| 18 | Debi Ölçer (Türbin) |
| 19 | Ateşleme Elektrodu |
| 20 | Brülör |
| 21 | Eşanjör |
| 22 | Gidiş Suyu Sıcaklık Sensörü |
| 23 | Taze Hava Kamarası |
| 24 | Atık Gaz Kutusu |

5.1 İşletmeye Almadan Önce

- ▶ Gerilim beslemesi ve gaz girişinin kapalı ve tüm sistemdeki su bağlantılarının sızdırmaz olduğundan emin olun.
- ▶ Isıtma tesisatı gidiş/dönüş servis vanalarını açın (Resim 20, Poz. 7 + 14).
- ▶ Radyatör vanalarını açın.
- ▶ Otomatik pürjör tapasını (Resim 21, Poz. 2) açın.



6 720 610 356-20.10

Resim 21 Otomatik Pürjör (2)

- | | |
|---|---------------------|
| 1 | Dif. Basınç Şalteri |
| 2 | Otomatik Pürjör |

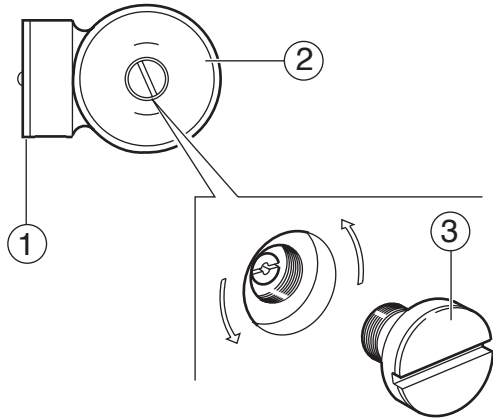
- ▶ Su doldurma musluğu (Resim 20, Poz. 17) üzerinden sistemi doldurun.
- ▶ Radyatörlerin sırasıyla havasını alın. Tapası çıkartıldığında, otomatik pürjör, cihazın havasını tahliye eder.
- ▶ Cihaz dış mantosunu çıkartın.
- ▶ Eurotronic kumanda ünitesini servis pozisyonuna getirin (Bk. Resim 40).



Dikkat :

Tesisata su doldurma işlemi bittikten sonra vanayı tekrar kapatın !

- Pompa tapasını sökün (Resim 22, Poz. 3).
- Pompa milini yarım tur kadar çevirip tapayı tekrar yerine takın.

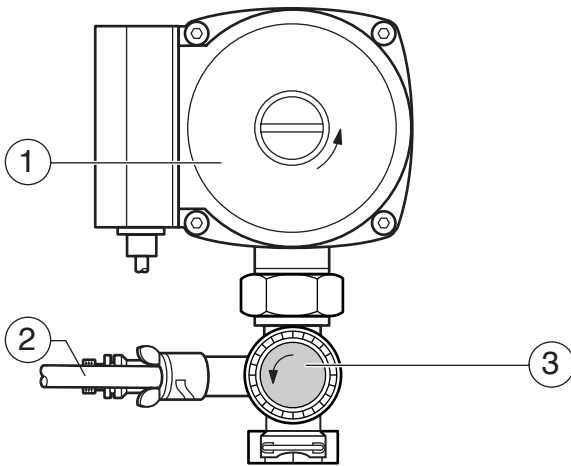


6 720 610 356-21.10

Resim 22 Pompanın havasının alınması ve deblokajı

- | | |
|---|-----------------------------|
| 1 | Pompa Elektrik Bağl. Kutusu |
| 2 | Pompa |
| 3 | Pompa Tapası |

- Emniyet ventili fonksiyonunu kontrol edin. Bunun için, ventil uyarılıncaya kadar düğmeyi sola doğru çevirin. Tahliye borusundan su akmalıdır.



Resim 23 Emn. Ventili

- | | |
|---|------------------|
| 1 | Pompa |
| 2 | Boşaltma Musluğu |
| 3 | Emniyet Ventili |

- Büyük ısıtma tesisatlarında, ilave genişleme tankı gerektiğinde, söz konusu ilave genişleme tankı, mümkün olduğunca cihazdaki geri dönüş bağlantısı yakınında bir yerde sisteme monte edilmeli ve cihazdaki genişleme tankı ön basıncına eşit olarak ayarlanmalıdır.

5.2 Sistem Basıncının Ayarlanması

- Isıtma sistemini, manometredeki basınç 2,5 bar 'ı gösterinceye kadar doldurun.
- Sistemin sızdırmazlığını kontrol edin.
- Gerekli olan sistem basıncı (soğuk sistemde 1,5 bar) ayarlanıncaya kadar, emniyet ventili üzerinden sistemden su boşaltın.



Max. gidiş suyu sıcaklığında, manometredeki basıncın 2,65 bar 'ı aşması halinde :

- İlave bir genişleme tankı monte edin (mümkün olduğunca cihazdaki geri dönüş bağlantısı yakınında bir yerde sisteme monte edilmelidir).

5.3 Genleşme tankı ön basıncının ayarlanması

Fabrika çıkışında, genişleme tankının ön basıncı 0,5 bar 'a ayarlanmıştır. Bu değer, 5 m' lik bir statik yüksekliğe eşdeğerdir.

Genleşme tankı ön basıncı, statik yükseklikten daha düşük olmamalıdır.

İhtiyaç halinde ön basıncın yükseltilebilmesi için genişleme tankına bir ventil takılmıştır.

Genleşme tankı ön basıncı, sistem basıncının 0,35 bar altında bir değere ayarlanmalıdır.

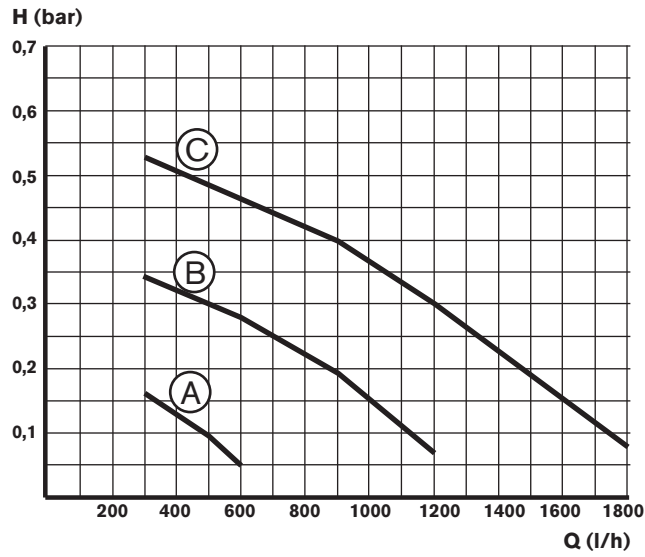
5.4 Program Saati / Oda Termostatı Ayarı

Bir program saati veya oda termostatının bağlanması halinde :

- Programı saatini veya oda termostatını ilgili kılavuza göre ayarlayın.

5.5 Pompa Karakteristik Eğrisi Seçimi

- Pompa devir sayısı seçimi, pompanın klemens kutusunda yapılır.

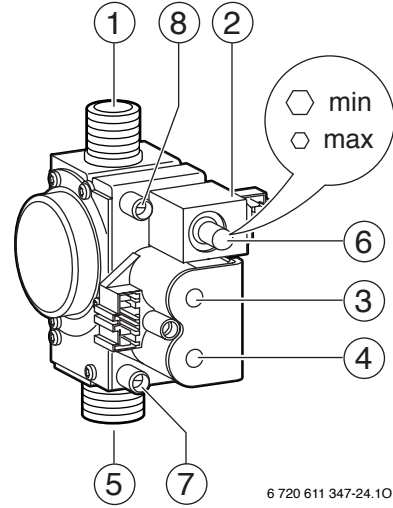


Resim 24

- A** Şalter Konumu 1 Eğrisi
- B** Şalter Konumu 2 Eğrisi
- C** Şalter Konumu 3 Eğrisi
- H** Basma Yüksekliği
- Q** Sirkülasyon Suyu Debisi

5.6 Meme Basıncı Kontrolü ve Ayarlar

- Cihazı ana şalterden kapatın.
- Gaz vanasını kapatın.
- Cihaz dış mantosunu çıkartın (Bk. Madde 3.4)
- Eurotronic kumanda kutusunu servis pozisyonuna getirin (Bk. Resim 40)
- Meme basıncını ölçmek için , gaz armatüründeki ölçüm ağzına (8) U-Manometresi hortumunu bağlayın.



6 720 611 347-24.10

Resim 25 Gaz Armatürü

- 1 Brülör Bağlantısı
- 2 Sürekli Regülasyon İçin Magnet Ventil (Reglaj Ventili)
- 3 Emniyet Magnet Ventili 2
- 4 Emniyet Magnet Ventili 1
- 5 Gaz Bağlantısı
- 6 Min./Max. Basınç Ayar Vidası
- 7 Gaz Giriş Basıncı Ölçüm Ağzı
- 8 Brülör Basıncı Ölçüm Ağzı

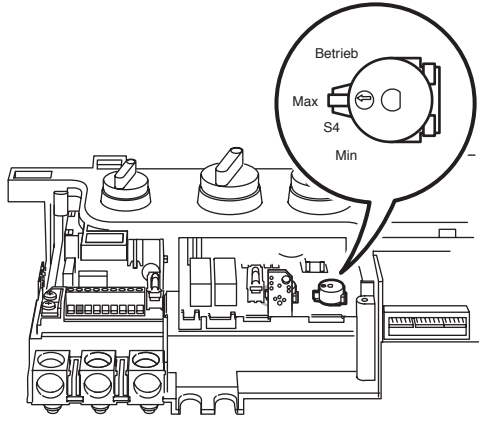
- Eurotronic kapak vidalarını sökün ve kapağı çıkartın.
- Tüm radyatör vanalarını açın.
- Isıtma devresindeki basıncı manometreden kontrol edin : Basınç 1 - 2 bar arasında olmalıdır.
- ve sıcaklık ayar düğmelerini max. konuma getirin ve program saatini / oda termostatını sürekli işletmeye ayarlayın.

5.6.1 Sıcak kullanım suyu için max. ısıtma gücü kontrolü

Sıcak kullanım suyu için max. ısıtma gücü, cihazın max. nominal ısıl gücüne eşdeğerdır.

Bunun kontrolü için :

- İşletme tarzı seçim şalterini **max.** konuma getirin.



6 720 610 356-26.10

Resim 26 İşletme Tarzı Ayarı

- Gaz vanasını ve ana şalterden cihazı açın. Brülör yanınca ve kumanda ünitesi tarafından alev algılanınca kadar sürekli bir ateşleme arki (impulsu) oluşacaktır. Brülör, sıcak kullanım suyu için max. ısıtma gücünü 1 dak. süreyle sürdürür (muhafaza eder).



İşletme tarzı seçim şalteri max veya min konumunda iken arıza LED' i, saniyede 8 defa yanıp söner.

- Meme basıncını manometreden okuyun ve Tablo 5' deki değerlerle karşılaştırın. Normal şartlarda gaz armatürü ayarına ihtiyaç olmamalıdır.

Doğru basıncın sağlanamaması halinde :

- Gaz giriş basıncının (akış halindeki dinamik basıncın) yeterli olup olmadığını, gaz giriş basıncı ölçüm ağzından (Resim 25, Poz. 7) kontrol edin.
 - Doğalgaz : yakl. 20 mbar
 - LPG : yakl. 30 mbar
- Doğru gaz giriş basıncında, max. ısıtma gücü için gaz ayarını, Tablo 5'e uygun olarak, gaz armatüründe (Resim 25, Poz. 6) ayarlayın.

Cihaz ateşlemez ise :

- Muhtemel bir kilitlemeyi kaldırmak için reset butonuna basın.

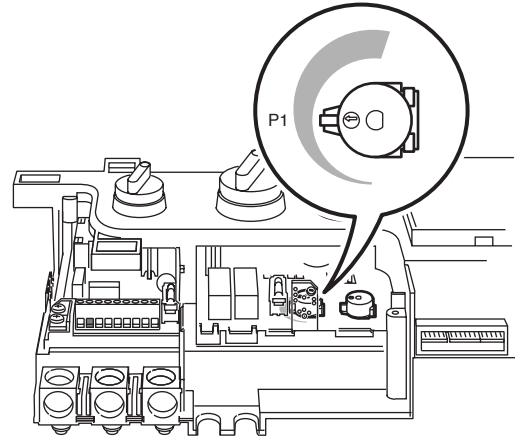
5.6.2 Max. Isıtma Gücü Ayarı

Isıtma işletmesi max. cihaz gücü, sıcak kullanım suyu işletmesindeki güçten bağımsız olarak düşürülebilir/ azaltılabilir. Bu sayede, ısı ihtiyacı, bireysel olarak, yani istenildiği gibi ayarlanabilir

Fabrika ayarında ısıtma gücü sınırlandırılmamıştır.

Isıtma Gücü Ayarı :

- İşletme tarzı seçim şalterini işletme (Betrieb) konumuna getirin (Resim 26).
- Program saatini (şayet monte edilmişse) sürekli işletmeye ayarlayın.
- Oda termostatını ve cihazdaki **||||** ayar düğmesini maksimum sıcaklığa getirin.
- Kullanım suyu musluklarını kapatın. Brülör gücü, minimum ayara düşer ve sonra maksimum ısıtma gücüne yükselir (cihaz tipine ve gaz cinsine uygun olarak).
- Meme basıncını, arzulanan ısıtma gücüne uyacak şekilde (Bk. Tablo 5), ısıtma gücü potansiyometresinden bir tornavidayla ayarlayın.



6 720 610 356-23.10

Resim 27 Isıtma İşletmesi için max. ısıtma gücü ayarı



Saat istikameti yönünde çevirmeye max. ısıtma gücü artar, tersine çevirmeye ise azalır (ısıtma işletmesinde).

5.6.3 Min. Isıtma Gücü Kontrolü

- ▶ İşletme tarzı seçim şalterini (Min) konumuna getirin (Resim 26). Brülör gücü minimum değ ere düşer (cihaz tipine ve gaz cinsine uygun olarak, hem ısıtma işletmesi ve hemde kullanım suyu işletmesi için).
- ▶ Meme basıncını Tablo 5' deki değ erlerle karşılaştırın. Gaz armatürü ayarına normalde ihtiyaç olmayacaktır. İhtiyaç olması halinde ise, minimum ısıtma gücü için gaz ayarını, Tablo 5' e uygun olarak gaz armatüründe (Resim 25, Poz. 6) yapın.
- ▶ Brülörle gaz armatürü arasındaki bağlantıda gaz sızdırmazlığı kontrolü yapın (sabun köpüğüyle).

Güce Göre Meme Basıncı		Gaz Grubu		
Güç (kW)	Yük (kW)	23 (mbar)	31 Propan (mbar)	31 Bütan (mbar)
8.9	10.6	1.6	3.9	3
10	11.9	1.5	5.3	3.8
12	14.2	2.6	7.5	6.3
14	16.5	5.6	10.2	9.8
16	18.7	7.2	18.5	13.4
18	20.8	8.1	22	17.1
20	22.8	9	26.4	20.9
24.0	26.1	12.0	35.4	28


Tablo 5 Meme Basıncı (Ölçüm Yeri: Resim 25, Poz.8)

5.6.4 Sıcak kullanım suyu talebi algılanma zamanının gecikmeli olarak ayarlanması



Bazı tesisatlarda ortaya çıkan basınç darbeleri (koç vuruşu), sıcak su musluğu açılmadığı halde, türbini yanıltmakta ve sıcak su talebi varmış gibi, kısa süreli olarak cihazı çalıştırmaktadır. Bunun önüne geçmek ve türbin hassasiyetini azaltmak için, bir gecikme zamanı ayarı gerekli olabilir.

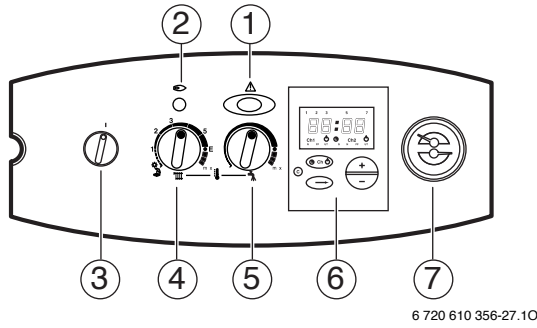
Cihazın ana şalterden açıldıktan sonraki ilk 10 dakika içinde kul. suyu talebinin geciktirme zaman ayarı yapılmalıdır.

- ▶ İşletme tarzı seçim şalterini **min.** konumuna getirin (Resim 26). Arıza LED' i, saniyede 8 defa yanıp söner.
- ▶ **10 dakika içinde** ; kul. suyu ayar düğmesi  ile gecikme zamanı ayarı yapılabilir:
 - Sol Dayama = 1 saniye
 - Orta Konum = 2 saniye
 - Sağ Dayama = 3 saniye
 Arıza LED' i, ayarlama esnasında sürekli yanacaktır.
- ▶ Ayarı hafızaya almak için işletme tarzı seçim şalterini **max.** veya **normal** işletme (Betrieb) konumuna getirin.
- ▶ Fabrika ayarı 1 saniyedir.

5.6.5 Normal işletmeye tekrar geri dönüş ayarı

- ▶ İşletme tarzı seçim şalterini işletme (Betrieb) konumuna getirin. Arıza gösterge lambası yanıp sönmeyi bırakır.
- ▶ Cihazı ana şalterden kapatın ve sonra tekrar açın.
- ▶ Eutronic kapağını tekrar monte edin.

5.7 Cihazın Fonksiyon Kontrolü



Resim 28 Kumanda Paneli

- 1 Arıza Göstergesi ve Reset Butonu
- 2 Kontrol Lambası / Brülör ON
- 3 Ana Şalter
- 4 Sıcaklık Ayar Düğmesi (Isıtma)
- 5 Sıcaklık Ayar Düğmesi (Kul. Suyu)
- 6 DT1 Program Saati (opsiyonel)
- 7 Termo - Manometre

Sıcak Kul. Suyu İşletmesi

- ▶ **||||** düğmesini dayamaya kadar sola çevirin. Isıtma işletmesi kapanır.
- ▶ Cihazın yakınındaki sıcak su musluğu açın. Brülör yanar ve meme basıncı maks. değere yükselir (cihaz tipine ve gaz cinsine uygun olarak).
- ▶ Sıcak su musluğu yavaşça kısma başlayın ve meme basıncının düşüp düşmediğini kontrol edin.
- ▶ Sıcak su musluğu tamamen kapatın ve brülörün sönüp sönmediğini kontrol edin. Fan, gerektiğinde çalışmaya devam eder (cihaz soğuyuncaya kadar).

Isıtma İşletmesi

- ▶ Tüm radyatör vanalarını açın.
- ▶ Isıtma devresi basıncını manometreden kontrol edin: Basıncı 1 - 2 bar arasında olmalıdır.
- ▶ Program saatini (mevcut olması halinde) sürekli işletmeye ayarlayın.
- ▶ Oda termostatını (varsa) ve **||||** sıcaklık ayar düğmesini maks. sıcaklığa ayarlayın. Brülör ateşler ve cihaz, yaklaşık 3 dakikalık bir regülasyon periyodu içinde, gücünü minimumdan maksimuma kadar ayarlar.
- ▶ Tüm radyatörlerin eşit olarak ısınıp ısınmadığını kontrol edin.
- ▶ Biri hariç olmak üzere tüm radyatör vanalarını kısın ve bu esnada meme basıncının nasıl düştüğünü gözlemleyin.
- ▶ Tüm radyatör vanalarını tekrar açın ve bu esnada meme basıncının nasıl yükseldiğini gözlemleyin.
- ▶ Oda termostatını (varsa) minimuma ayarlayın ve brülörün sönüp sönmediğini kontrol edin.

- ▶ Oda termostatını (varsa) tekrar maksimuma getirin. Brülör tekrar ateşlemeli ve normal işletmeye geçmelidir.

Alev Denetimi

- ▶ Gaz vanasını kapatın.
Brülör söner. Bu esnada ateşleme elektrodu, ark / impuls (kıvılcım) üretmeye devam eder ve cihaz kendini kilitleyerek kapanır / söner.
- ▶ Yaklaşık 1 dakika sonra gaz vanasını açın.
- ▶ Reset butonuna basın ve brülörün tekrar ateşleyip normal işletmeye geçişini gözlemleyin.

Kullanım Suyu ve Isıtma İşletmesi

- ▶ **||||** ve **↔** sıcaklık ayar düğmelerini maksimum konuma ayarlayın.
- ▶ Gaz vanasını ve ana şalterden cihazı açın. Brülör ateşler ve sistem sıcak suyla beslenir.
- ▶ Sıcak su vanasından birini açın ve kısa sürede sıcak su gelip gelmediğini kontrol edin.
- ▶ Sıcak su vanasını kapatın. Cihaz tekrar ısıtma işletmesine geçer ve sistemin ısı ihtiyacına otomatik olarak uyum sağlar.

5.8 İşletmeye Alma İşleminin Tamamlanması

- ▶ Cihazı ana şalterden kapatın.
- ▶ Gaz armatürü ölçüm noktasındaki (8) manometreyi sökün ve vidayı sıkın. Bu vidanın sıkılma işlemi kesinlikle unutulmamalıdır !
- ▶ Cihazı tekrar açın ve ölçüm ağzı (8) sızdırmazlığını kontrol edin.
- ▶ Cihaz dış mantosunu tekrar monte edin.

Cihazın müşteriye hemen teslim edilmesi halinde :

- ▶ Müşterinin arzusuna uygun olarak, varsa oda termostatını ayarlayın.

Donma tehlikesinde ev ısıtması yapılmayacak ise :

- ▶ Mevcut olması halinde oda termostatını OFF (Don Koruması) konumuna getirin.
- ▶ Gaz ve gerilim beslemesini kapatmayın. Cihazın işletmesi, dona karşı koruma fonksiyonu tarafından kumanda edilecektir.

Donma tehlikesinde cihazın tamamen işletme dışı bırakılmak istenmesi halinde :

- ▶ Cihazı ve ısıtma tesisatını boşaltın.
- veya -
- ▶ Isıtma tesisatı suyuna, %20 - 50 oranında, antifriz karıştırın (FSK veya Glythermin N).

6 İşletim / Çalıştırma

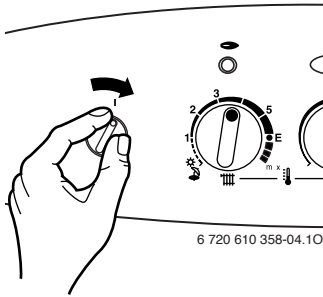


Uyarı :
Cihazı, taze hava kamerası kapağı takılmadan, susuz veya yetersiz sistem basıncında çalıştırmayın.

6.1 Cihazın Açılıp Kapatılması

Açma / Çalıştırma

- Cihazı ana şalterden açın (I). İşletme göstergesi (lambası), yalnızca brülör devrede iken yanar. Isı talebi halinde brülör, cihazı açma işleminden yaklaşık 10 saniye sonra ateşler.

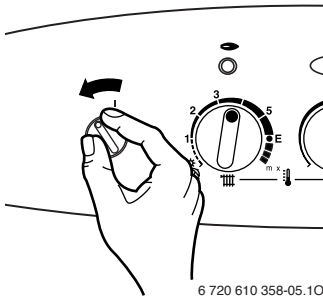


6 720 610 358-04.10

Resim 29

Kapatma

- Cihazı ana şalterden kapatın (0). Kontrol lambası söner. Mevcut olması halinde program saati, rezerve süresi dolduktan sonra durur.



6 720 610 358-05.10

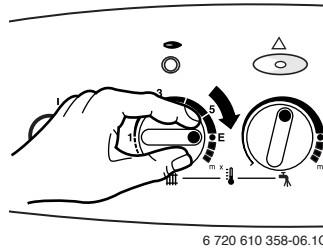
Resim 30

6.2 Isıtma

6.2.1 Isıtmanın devreye sokulması

- **||||** düğmesiyle gidiş suyu sıcaklık ayarı yapın :
 - Minimum Konum **1** (yakl. 45 °C)
 - Düşük Sıcaklık Konumu : Pozisyon **E** (yakl. 75 °C)
 - 82 °C gidiş suyu sıcaklığı : Pozisyon **max**

Brülör devreye girdiğinde kontrol lambası kırmızı yanar.



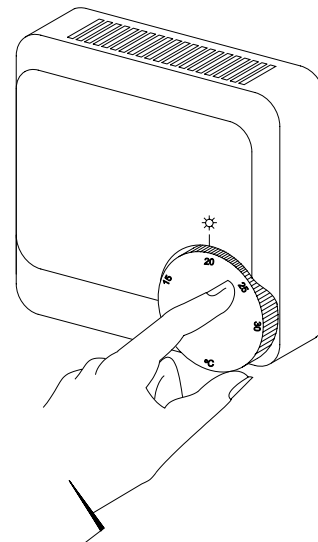
6 720 610 358-06.10

Resim 31

6.2.2 Isıtma Gücü Kumandası

- Isı talebi halinde brülör ateşler.
- Brülör 2 dak. süreyle minimum ısıtma gücünde çalışır, sonra 1 dak. içinde maksimum ısı gücüne çıkar ve arkasından tesisatın ısı ihtiyacına otomatik olarak uyum sağlar (otomatik modülasyon).
- Isı talebinin keisilmesiyle birlikte brülör söner. Pompa 4 dakika daha çalışmaya devam eder, fan ise 15 saniye daha devrede kalır. ON/OFF kilitlemesi fabr. ayarı 3 dakikadır.

6.2.3 Isıtma Regülasyonu (opsiyonel)





Resim 32

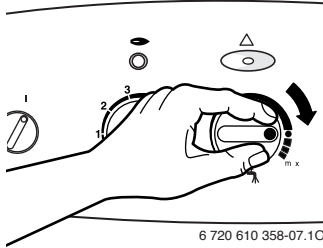
- Oda termostatını (TR ...) arzulan oda sıcaklığına ayarlayın.

6.3 Sıcak Kul. Suyu

6.3.1 Kullanım Suyu Sıcaklık Ayarı

Kullanım suyu sıcaklığı,  düğmesiyle 40 - 60 °C arasında ayarlanabilir.

- Arzulanan sıcaklığı ayarlamak için  düğmesini çevirin.



Resim 33

Düğme Konumu	Su Sıcaklığı
Sol Dayama	yakl. 40 °C
● Konumu	yakl. 55 °C
Sağ Dayama	yakl. 60 °C

6.3.2 Sıcak Su Fonksiyonu Kumandası

Isıtma ve kullanım suyu fonksiyonlarının her ikisi de aktif ise, kullanım suyu fonksiyonunun önceliği vardır.


- Kul. suyu talebi halinde brülör ateşler.
- Isıtma gücü derhal maksimum değere yükselir.
- Isıtma tesisatından ısı talebi gelmiyor ise, kullanım suyu talebi kesildiğinde fan, 15 saniye daha devrede kalır (arka süpürme). Kullanım suyu için ON / OFF kilitleme zamanı 10 saniyedir.

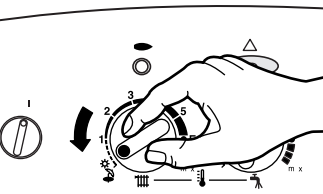


Kış aylarında, giriş suyu sıcaklığı düşeceği nedeniyle, 60 °C çıkış suyu sıcaklığı sağlayabilmek için, sıcak su musluğu kısmak gerekebilir.

6.3.3 Yaz İşletmesi (Sadece Kul. Suyu)

Bu işletme halinde sadece sıcak kullanım suyu devresi aktiftir.

-  düğmesini tam sola çevirin. Isıtma devresi kapanır. Sıcak kullanım suyu beslemesi ve aynı zamanda oda termostatu / program saati gerilim beslemesi devrededir.

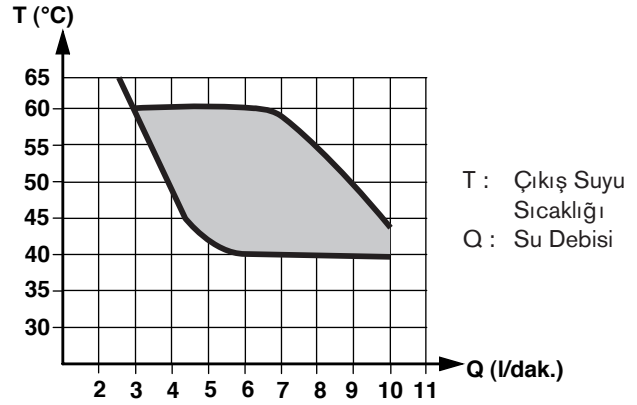


6 720 610 358-08.10

Resim 34

6.3.4 Kul. Suyu Debisi / Sıcaklığı

Sıcak kullanım suyu 40 - 60 °C arasında ayarlanabilir. Yüksek su debisinde su sıcaklığı, aşağıdaki diyagrama göre düşüş gösterir (cihaz gücü sabit olduğu için).

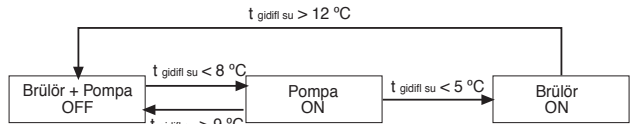


Resim 35 Performans Diyagramı
($t_{gsu} = 10\text{ °C}$ alınmıştır)

6.4 Dona Karşı Koruma

- Don periyodu süresince cihaz kapatılmamalı, yani ana kumanda şalteri "I" konumunda bırakılmalıdır. Kalorifer devresi sıcaklık ayar düğmesi yaz konumuna alınsa dahi, "DONMAYA KARŞI KORUMA" emniyeti aktif kalacaktır.

Cihazda bir "OTOFROSTAT" (donmaya karşı otomatik koruma) sistemi mevcut olup, çalışma prensibi, şematik olarak aşağıda verilmiştir.




Resim 36

-veya-

- Isıtma suyuna, %20-50 oranında antifriz katın (izin verilen antifriz maddeleri aşağıda belirtilmiştir).
FSK (Schilling Chemie)
Glythermin N (BASF)
Antifrogen N (Höchst/Ticono)

6.5 Pompa Blokaj Koruması (ABS Pompa)

 Bu fonksiyon, uzun süreli işletme aralıklarından sonra, ısıtma devresi pompasının muhtemel blokajını önlemektedir.

Her pompa duruşundan sonra bir zaman ölçüm prosesi devreye girmekte ve 24 saat sonra 1 dak. süreyle pompa çalıştırılmaktadır.

7 Kontrol ve Bakım



Tehlike: Elektrik çarpması !

- Her türlü bakım işleminden önce cihazı elektrik şebekesinden ayırın ve gaz vanasını kapatın.

- Cihazın bakımı mutlaka yetkili servis tarafından yapılmalıdır.
- Yetkili servis, cihazın çalışma prensibini ve kullanımını müşteriye izah edecektir. Kullanıcının cihazda değişiklik, bakım ve onarım yapmasına izin verilmez.
- Garanti süresi dolduktan sonra, cihazın periyodik bakımının yılda bir kez, kış mevsimine girmeden önce ve yetkili servise yaptırılmasını tavsiye ederiz. Yetkili servis ile aktedilecek bir bakım sözleşmesi, cihazın arızasız çalışmasını ve uzun ömürlü olmasını sağlayacağından ihmal edilmemelidir. Bu konuda detaylı bilgi için en yakın yetkili servisimize veya ücretsiz danışma hattımıza başvurabilirsiniz.
- Her türlü bakım çalışmasından önce cihazın gerilim beslemesi kesilmelidir.
- Bakım işlemlerinde yalnızca orijinal yedek parçalar kullanılmalıdır.
- Bakım işlemlerinde sökülen conta ve o-ringler mutlaka yenilenmelidir.

7.1 Kontrol

- Atık gaz boru bağlantısını ve rüzgar koruyucusunu kontrol edin (kirlilik, hasar, tıkanıklık, v.s. kontrolü).
- Cihazın bir dolap içine monte edilmesi halinde, cihaz etrafında bakım için bırakılması gereken mesafeleri kontrol edin (Bk. Resim 4).
- Sistem basıncının 1 bar' ın altında olması halinde : Tesisatı, Madde 5.1 'de tariflendiği gibi 1,5 bar 'a kadar doldurun. Gerekliyse, dona karşı emniyet için ısıtma suyu konsantrasyonunu tekrar sağlayın.
- Tesisattaki tüm bağlantı yerlerinde sızdırmazlık kontrolü yapın, gerekiyorsa sızdırmazlığı temin edin.
- Cihazı çalıştırın ve anormallik olup olmadığını kontrol edin. Hata olması halinde, "Hata Arama" bölümüne bakın (Madde 14.1).

- Yanma kontrolünü aşağıdaki gibi yapın :
 - Atık gaz ölçüm ağızındaki vidalı tapayı çıkartın (Resim 37, Poz.1).
 - Ölçüm sondasını yakl. 55 - 60 mm olmak üzere ölçüm ağızına sokun ve ölçüm ağızının sızdırmazlığını sağlayın.
 - Max. ısıtma gücünü (sıcak su) ayarlayın (Bk. Bölüm 5.6)

Doğalgaz için aşağıdaki ölçüm değerleri geçerlidir:

CO₂ : % 5.5 - 8.5

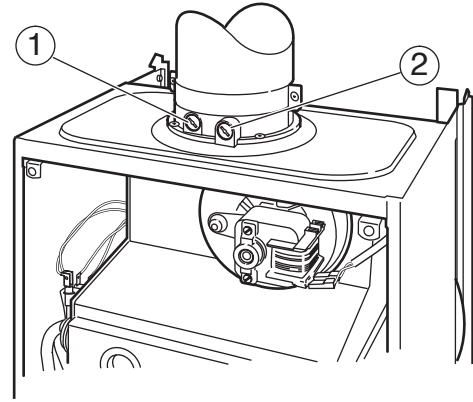
CO : % 0.002 - 0.015

LPG için aşağıdaki ölçüm değerleri geçerlidir:

CO₂ : % 6.5 - 7.5

CO : % 0.002 - 0.020

Bu atık gaz değerlerinin sağlanamaması halinde, brülörü ve eşanjörü temizleyin, kısma plakasını ve atık gaz tahliyesini kontrol edin.



6 720 610 356-36.10

Resim 37 Atık Gaz Ölçümü

- 1 Yanma Havası Ölçüm Ağızı
- 2 Atık Gaz Ölçüm Ağızı

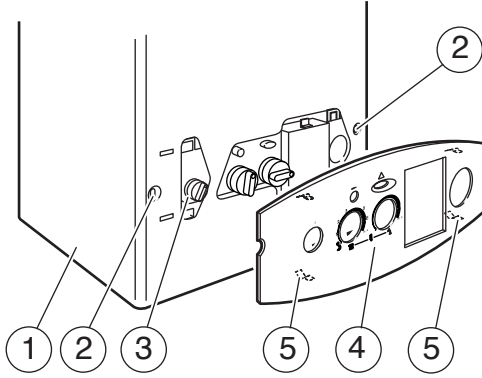
- Tapaları tekrar yerine takın.
- Bakım işleminin sonunda, prensip olarak her zaman gaz kaçak kontrolü yapın.

7.2 Cihaz Komponentlerine Erişim

Cihazın bakım işleminde, kontrol edilecek veya değiştirilecek parçalara ulaşabilmek için aşağıdaki bazı parçaların sökülmesi gerekli olabilir.

Dış Manto

- Kumanda panelini (4) çekerek çıkartın.

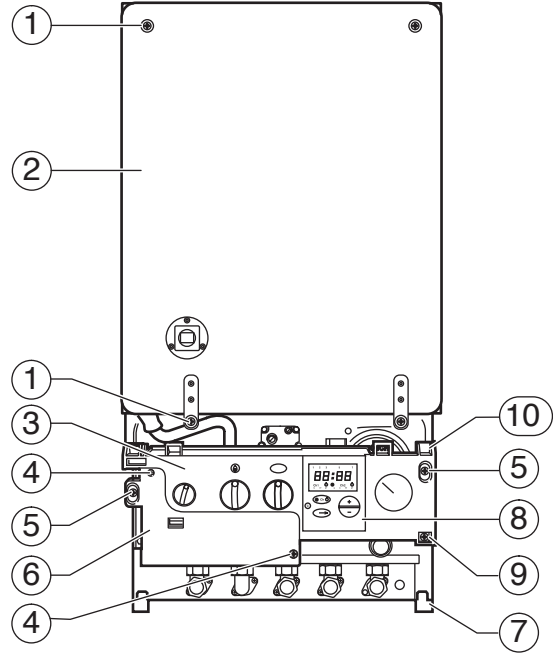


6 720 610 356-07.10

Resim 38 Kumanda Paneli

- 1 Dış Manto
- 2 Tespit Vidaları
- 3 Kumanda Elemanları/Düğmeleri
- 4 Kumanda Paneli
- 5 Tespit Klipsleri (panelin arkasında)

- İki tespit vidasını sökün (2)
- Dış mantoyu (1) alttan öne doğru çekin ve yukarıya doğru iterek çıkartın.



6 720 610 356-38.10

Resim 39 Taze Hava Kamarası ve Eurotronic Ünitesi

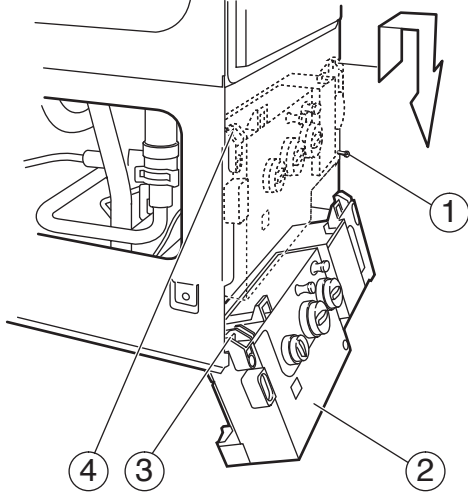
- 1 Taze Hava Kamarası Kapağı Tespit Vidaları
- 2 Taze Hava Kamarası Kapağı
- 3 Eurotronic Kumanda Ünitesi
- 4 Eurotronic Kapağı Tespit Vidaları
- 5 Dış Manto Tespit Vidaları
- 6 Eurotronic Kapağı
- 7 Alt Kulak (Eurotronic ünitesinin işletme pozisyonunda asılması için)
- 8 Program Saati (opsiyonel)
- 9 Eurotronic Tespit Vidaları
- 10 Üst Kulak (Eurotronic ünitesinin işletme pozisyonunda asılması için)

Taze Hava Kamarası Kapağı

- Dört vidayı (1) sökün ve kapağı (2) çıkartın (Resim 39).

Eurotronic kumanda ünitesinin servis pozisyonuna getirilmesi

- Tespit vidalarını sökün, Eurotronic' i yukarıya doğru kaldırarak çıkartın ve alt kulağa asın (Resim 40).



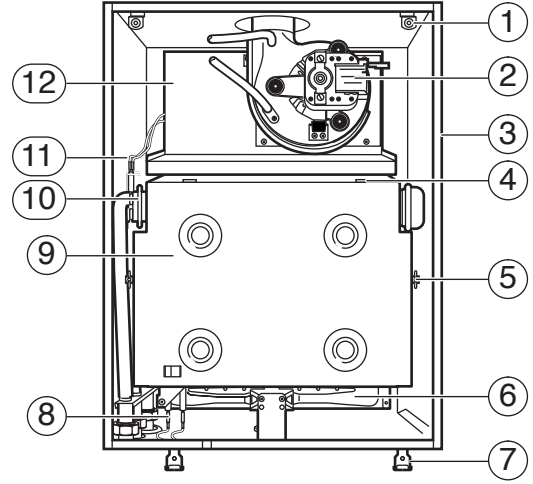
6 720 610 356-39.10

Resim 40 Eurotronic 'in servis pozisyonuna getirilmesi

- 1 Eurotronic Tespit Vidaları
- 2 Eurotronic Kumanda Ünitesi
- 3 Alt Kulak (Eurotronic ünitesinin servis pozisyonunda asılması için)
- 4 Üst Kulak (Eurotronic ünitesinin işletme pozisyonunda asılması için)

Yanma Odası

- Yukarıdaki iki vidayı (4) ve yanlardaki iki kelebek somunu (5) sökün.
- Yanma odası kapağını öne doğru çekerek çıkartın.



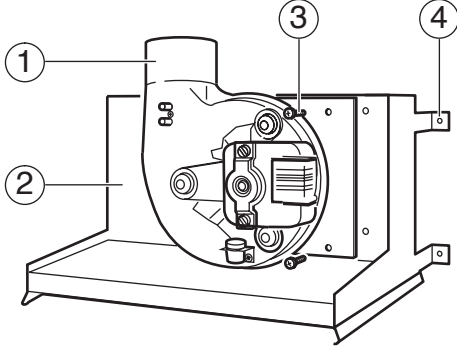
6 720 610 356-40.10

Resim 41 Taze hava kamarasındaki bileşenler

- 1 Taze Hava Kamarası Kapağı Üst Tespit Kulakları
- 2 Fan Grubu
- 3 Taze Hava Kamarası
- 4 Yanma Odası Kapağı Üst Tespit Vidaları
- 5 Yanma Odası Kapağı Kelebek Somunları
- 6 Brülör Grubu
- 7 Taze Hava Kamarası Kapağı Alt Tespit Kulakları
- 8 Ateşleme Elektrod Grubu
- 9 Yanma odası Grubu
- 10 Eşanjör
- 11 Gidiş Suyu Sıcaklık Sensörü
- 12 Atık Gaz Kutusu / Davlumbaz

Fan

- ▶ Elektrik bağlantılarını dikkatlice çekin ve hortumları çıkartın.
- ▶ Dört vidayı (3) sökün ve fan grubunu çıkartın.



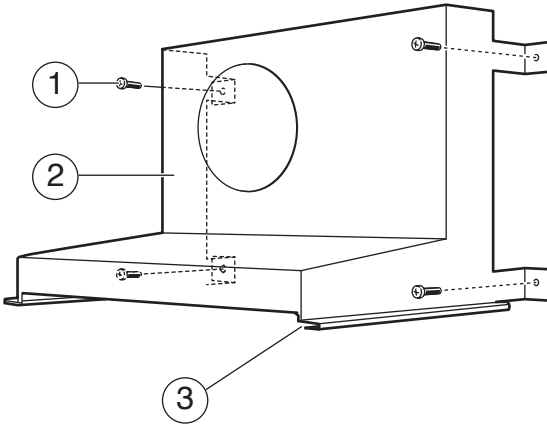
Resim 42 Fan Grubu

6 720 610 356-41.10

- 1 Fan Grubu
- 2 Atık Gaz Kutusu / Davlumbaz
- 3 Fan Grubu Tespit Vidaları
- 4 Atık Gaz Kutusu Tespit Kulakları

Atık Gaz Kutusu / Davlumbaz

- ▶ Fanı sökün.
- ▶ Dört vidayı sökün (1) ve kutuyu (2) öne doğru çekerek çıkartın.



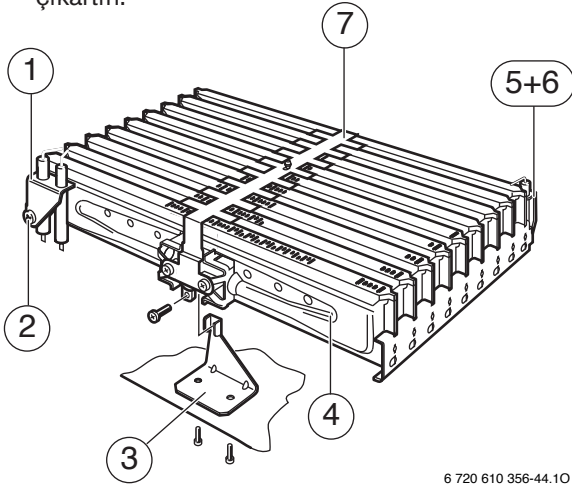
6 720 610 356-42.10

Resim 43 Atık Gaz Kutusu / Davlumbaz

- 1 Atık Gaz Kutusu Tespit Vidaları
- 2 Atık Gaz Kutusu / Davlumbaz
- 3 Atık Gaz Kutusu / Eşanjör Kızağı

Brülör

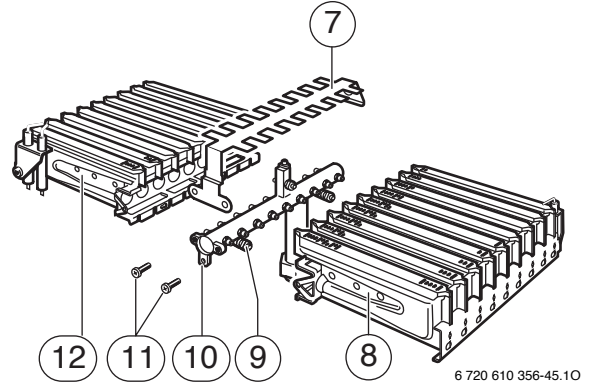
- ▶ Yanma odası kapağını sökün.
- ▶ Ateşleme elektrodundaki (1) kablo soketlerini dikkatlice çıkartın.
- ▶ Alev denetleme elektrodundaki (5) kablo soketini dikkatlice çıkartın.
- ▶ Tespit sacını (3) sökün (taze hava kamarasının dış altındaki 2 vidayı sökerek).
- ▶ Brülörün altındaki, taze hava kamarasının dış altındaki, gaz armatürüne bağlantı sağlayan rakor somunu sökün ve brülör grubunu (4) dikkatlice çıkartın.



Resim 44 Brülör Grubu

- 1 Ateşleme Elektrod Grubu
- 2 Ateşleme Elektrod Grubu Tespit Vidası
- 3 Tespit Sacı
- 4 Brülör Grubu
- 5 Alev Denetleme Elektrodu
- 6 Alev Denetleme Elektrodu Tespit Vidası
- 7 Alev Atlama Köprüsü

- ▶ Vidaları sökün (11).
- ▶ Alev atalama köprüsünü (7) çekerek çıkartın.
- ▶ Brülörün sağ ve sol gruplarını (8 + 12) gaz kolektöründen (10) ayırın (9 numaralı tespit pimlerinden çekerek).

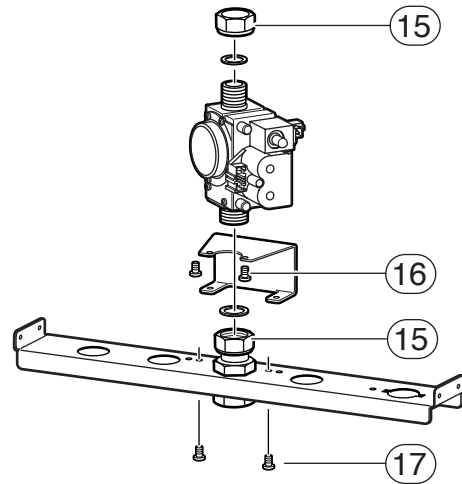


Resim 45

- 7 Alev Atlama Köprüsü
- 8 Brülör Sağ Grubu
- 9 Tespit Pimleri
- 10 Gaz Kolektörü
- 11 Alev Atlama Köprüsü Tespit Vidaları
- 12 Brülör Sol Grubu

Gaz Armatürü

- ▶ Gaz armatürü üzerindeki elektrik bağlantılarını sökün.
- ▶ Gaz armatürü bağlantı rakorlarını (15) sökün.
- ▶ İki adet tespit vidasını (17) sökün ve gaz armatürünü çekerek çıkartın.
- ▶ Tespit vidalarını (16) sökün.



Resim 46 Gaz Armatürü

- 15 Rakor Somun
- 16 Tespit Vidası
- 17 Tespit Vidası



Gaz armatürünün yeniden montajında yeni contalar kullanılmalıdır.

7.3 Komponentlerin Temizlenmesi



Parçaların temizliğinde, metal olmayan bir fırça kullanılmalıdır.

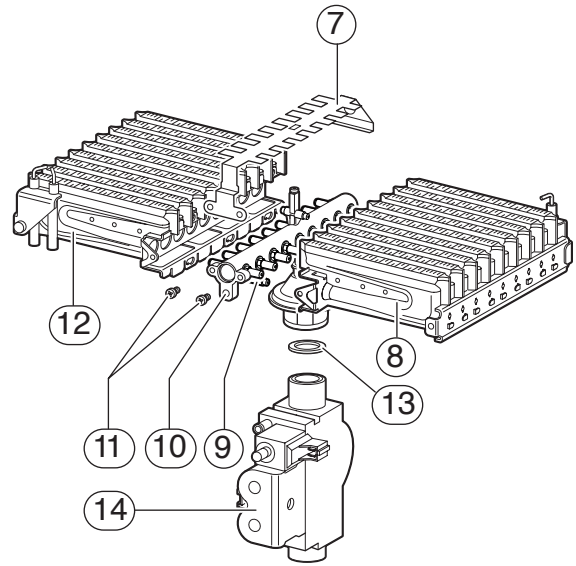
- ▶ Fanı temizleyin. Bu esnada, diferansiyel basınç şalteri (Resim 21, Poz. 1) hortum ağzlarının tıkanmamasına dikkat edin.
- ▶ Brülör kanat kapaklarının ve memelerin açık olduğundan emin olmak için brülörü temizleyin. Memeleri, metal pim veya benzeri malzemeyle temizlemeye kalkmayın !
- ▶ Elektrodları temizleyin, gerekiyorsa yenileyin.
- ▶ Eşanjörü aşağıdaki gibi temizleyin :
 - Boru ağzlarını örtün ve eşanjör lamel bloğunun üst ve alt kısmındaki muhtemel pislikleri temizleyin.
 - Eşanjör lamel bloğundaki muhtemelen yamulmuş olan lamelleri dikkatlice düzeltin.
- ▶ Yanma odası izolasyon plakalarını kontrol edin, gerekiyorsa yenileyin.
- ▶ Kumanda elemanlarını temizleyin.
- ▶ Sökülen parçaları, demontajın tersine hareket ederek dikkatlice tekrar toplayın / monte edin.
- ▶ Tüm vidaların sıkılı ve bağlantılardaki ilgili conta veya o-ringlerin takılı olduğundan emin olun.
- ▶ Cihazı tekrar işletmeye alın ve gerekiyorsa müşteri isteğine göre ayarlayın (Bk. Bölüm 5).

8 Gaz Dönüşümü

- ▶ Brülörü sökün (Bk. Madde 7.2).
- ▶ Gaz kolektörünü (10) değiştirin (tek tek enjektör memesi değiştirmenize gerek yoktur) !
- ▶ Brülörü tekrar monte edin.
- ▶ Gaz armatürünü değiştirin.
- ▶ Cihazı çalıştırın ve Madde 5.7 'ye göre gaz ayarı yapın.



Dikkat : LPG' den doğalgaza dönüşümde gaz armatürü değişimine gerek yoktur.



6 720 611 347-39.10

Resim 47

- 7 Alev Atlama Köprüsü
- 8 Brülör Sağ Grup
- 9 Gaz Kolektörü Tespit Pimleri
- 10 Gaz Kolektörü
- 11 Alev Atlama Köprüsü Tespit Vidaları
- 12 Brülör Sol Grup
- 13 Conta
- 14 Gaz Armatürü

Gaz Cinsinden	Gaz Cinsine	Gaz Dönüşüm Seti Sip. No.
23	31	7 719 002 330
31	23	7 719 002 331

Tablo 6 Gaz Dönüşüm Setleri

- 23 : Doğalgaz
- 31 : Tüpgaz (LPG)

9 Garanti ve Servis

- Garanti şartları, cihazla birlikte verilen garanti belgesinde izah edilmiştir.
- Cihazın garantisinin geçerli olabilmesi için tesisatın yetkili bir tesisatçı bayi tarafından, ilk işletmeye alma işleminin ise yetkili bir servis tarafından yapılması gereklidir.
- Montaj ve kullanımla ilgili olarak bu kılavuzda ve ayrıca kullanma kılavuzunda belirtilen tüm talimatlara uyulmak ve yetkili servisler dışında cihaza müdahale edilmemek (bakım, onarım veya başka bir nedenle) kaydıyla cihazınız, normal işletme şartları altında, fabrikasyon hatalarına karşı 3 yıl süreyle servis garantisine sahiptir.
- Yetkili servislerimizden bir şikayetiniz söz konusu olduğunda, kullanma kılavuzunun arka sayfasında adresi belirtilen Servis Müdürlüğü'ne veya ücretsiz tüketici danışma hattımıza başvurabilirsiniz.
- Yetkili servislerimizin adreslerini içeren servis listesi, bu kılavuzun bulunduğu poşet içinde ayrıca verilmiştir. Bu listenin kaybedilmesi halinde, kullanma kılavuzunun arka sayfasındaki servis telefonlarına veya ücretsiz tüketici danışma hattımıza başvurabilirsiniz.
- Kombi cihazları için Sanayi ve Ticaret Bakanlığı'na tespit ve ilan edilen kullanım ömrü 15 yıldır.

10 Gaz Dönüşümü

Kullanıcının, cihazı işleteceği gaza (doğalgaz veya LPG) uygun olarak satın almış olması gerekli olup, aksi halde cihazın montajı yapılmadan önce değiştirilmesi zarureti vardır. Zira gaz dönüşüm işlemi ücretlidir!
Cihazınız için gaz dönüşümü gerekli olduğunda, mutlaka yetkili servisimize başvurunuz.

11 Kullanım Hataları

- Cihazınız, yanlış kullanıma mahal vermeyecek şekilde dizayn edilmiş olup, kullanımla ilgili detaylı bilgiler, bu kılavuzun veya kullanma kılavuzunun ilgili bölümlerinde verilmiştir.
- Herhangi bir problemle karşılaştığınızda en yakın yetkili servisimize başvurunuz.

12 Taşıma ve Nakliye

Taşıma ve nakliye sırasında dikkat edilecek hususlar, ilgili standarda uygun olarak ambalaj kutusu üzerinde belirtilmiştir. Muhtemel taşınmalarda cihazınızın hasar görmemesi için ambalaj kutusu ve straforların atılmayıp, muhafaza edilmesini tavsiye ederiz.

13 Yedek Parça

Cihazda yapılacak tüm onarım, bakım ve gaz dönüşüm işlemleri için yalnızca kombi servislerimiz yetkili olup, yetkili servislerimiz dışında cihaza kesinlikle müdahale edilmemeli ve cihazda sadece orijinal yedek parçalar kullanılmalıdır. Piyasada yetkisiz kişilerce pazarlanan korsan yedek parçalar kesinlikle kullanılmamalıdır!

14 Ek

14.1 Hata Arama



Bu bölüm, servis teknisyenine yön göstermek amacıyla hazırlanmıştır.

Farklı frekanslarla yanıp sönme suretiyle arıza gösterge lambası (aynı zamanda reset butonu), hatanın çeşidini göstermektedir. Hata arama işlemi, cihazda yapılacak diğer gözlemlerle bağlantılı olarak, bu sayede, her türlü normal arızanın tespiti mümkün olabilmektedir.

Bu hata arama sitemini kullanabilmek için aşağıdaki tablodan yararlanın ve gözlemediğiniz hatayı bu tabloda arayın. Bu tablodan, hatanın muhtemel sebebinin tespit edileceği ve takibeden sayfalarda da test rotası için açıklamaları bulacaksınız.

Hata aramada, aranan hata ortaya çıkıncaya kadar cihazın arızasız olarak işletmede olduğu varsayılmıştır (ilk çalıştırmada hata yok kabulü).

14.1.1 İlk Kontroller

Her hata arama işleminden önce elektrik bağlantısı kontrol edilmelidir.

Hata aramadan sonra (özellikle elektrik bağlantıları sökülmiş ve tekrar bağlanmış ise) :

- ▶ Toprak bağlantısını kontrol edin.
- ▶ Kısa devre kontrolü yapın.
- ▶ Şebeke bağlantısının polaritesini kontrol edin.
- ▶ Toprak direncini ölçün.

14.1.2 Hata Listesi

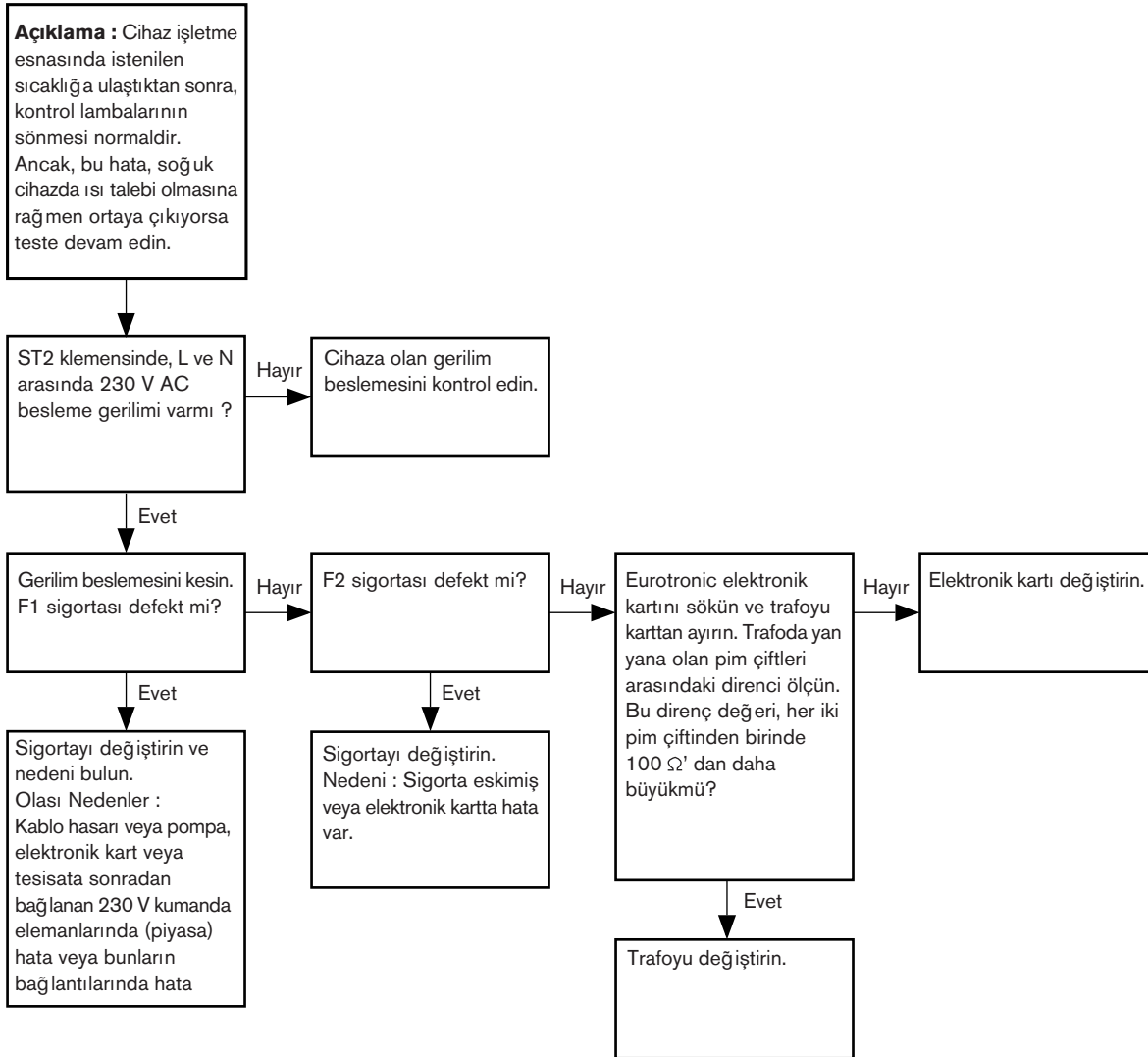
Hata	En Olası Hata Nedeni	Bk. Test
Fonksiyon yok, kontrol lambaları yanmıyor (Isıtma talebi halinde)	<ul style="list-style-type: none"> • Gerilim beslemesi yok. • F1 veya F2 sigortaları defekt. • Trafo veya bağlantısı defekt. • Elektronik kart defekt. 	A Bk. Syf. 35
Isıtma fonksiyonu yok (Sıcak kullanım suyu fonksiyonel)	<ul style="list-style-type: none"> • ST2 'deki LS veya LR bağlantısı yok veya harici oda termostatından LR 'ye gelen sinyal yanlış. • Oda termostatı defekt. • Elektronik kart defekt. 	B Bk. Syf. 36
Sıcak kullanım suyu fonksiyonu yok (Isıtma devresi fonksiyonel)	<ul style="list-style-type: none"> • Su şalteri (türbin) defekt. • Sıcak su sensörü defekt (reset butonu 4 Hz ile yanıp sönüyor). • Elektronik kart defekt. 	C Bk. Syf. 37

Tablo 7.1 Hata Listesi

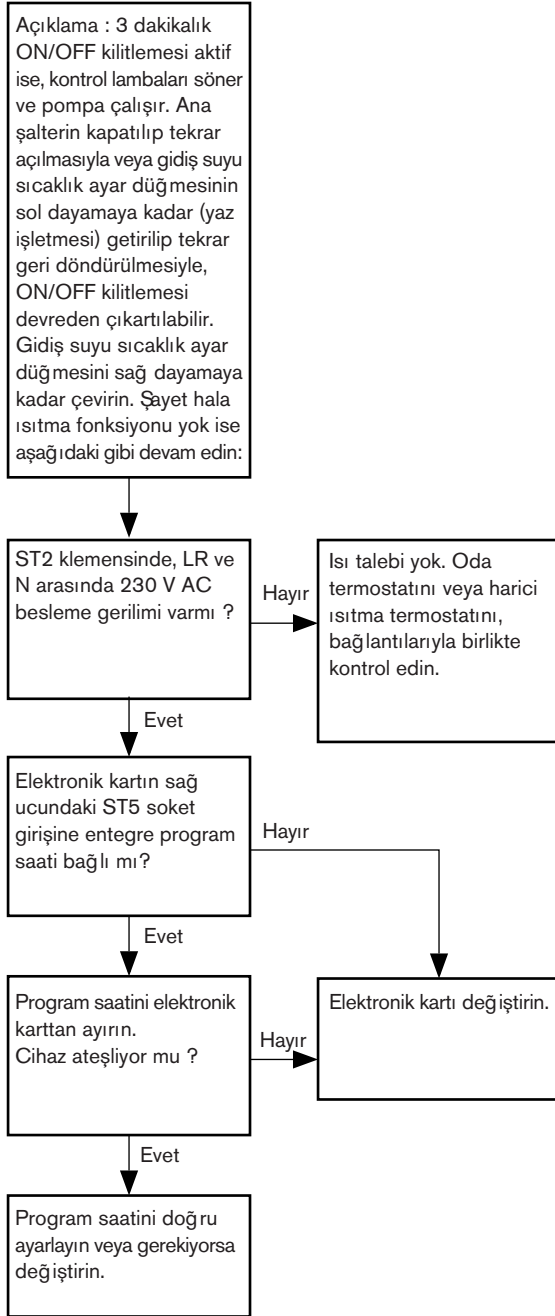
Hata	En Olası Hata Nedeni	Bk. Test
Reset butonu 1 Hz ile yanıp sönüyor <ul style="list-style-type: none"> Ateşleme hatası Aşırı ısınma Dahili hata Emn. ventilinde sızdırmazlık hatası 	<ul style="list-style-type: none"> Gaz yok veya gaz giriş basıncı düşük (akış halinde). Ateşleme arkı kötü veya ateşleme elektroduna ark gelmiyor. Gaz armatürü sızdırmaz değil veya defekt. Sistem basıncı (ısıtma devresi) yok veya düşük. Pompa defekt. Gidiş suyu sıcaklık sensörü pozisyonu hatalı. Alev denetleme defekt veya bağlantısı hatalı. Aşırı ısınma koruması uyarılmış veya defekt veya bağlantısı hatalı. Brülör bloke olmuş. Eşanjör tıkalı. Kablo demeti defekt. Elektronik kart defekt. 	D Bk. Syf. 38 ve 39
Reset butonu 4 Hz ile yanıp sönüyor.	<ul style="list-style-type: none"> Kod anahtarı hatalı veya defekt. Gidiş suyu sıcaklık sensörü veya kullanım suyu sıcaklık sensörü yanlış takılmış veya defekt. Dif. Basınç şalteri defekt veya silikon hortumda yoğunlaşma suyu var. Fan defekt veya zor dönüyor. Atık gaz borusu tıkalı. Kablo demeti defekt. Elektronik kart defekt. 	E Bk. Syf. 40 ve 41
Reset butonu 8 Hz ile yanıp sönüyor. <ul style="list-style-type: none"> İşletme tarzı seçim şalteri normal işletme konumunda değil (servis modunda) 	<ul style="list-style-type: none"> İşletme tarzı seçim şalteri min. veya max. konumunda. 	F Bk. Syf. 42
Isıtma talebi olmaksızın brülör işletmede	<ul style="list-style-type: none"> Dona karşı koruma fonksiyonu devrede. Elektronik kart defekt. Tesisatta su darbesi problemi. 	G Bk. Syf. 42
Kullanım suyu sıcaklığı yüksek	<ul style="list-style-type: none"> Kullanım suyu sıcaklık sensörü yanlış monte edilmiş. 	H Bk. Syf.42
Kullanım suyu sıcaklığı düşük	<ul style="list-style-type: none"> Gaz giriş (akış) basıncı düşük. P1 ısıtma potansiyometresi yanlış ayarlanmış. Gaz armatürü zor çalışıyor, ventillerde yapışma. Su şalteri (türbin) zor çalışıyor, sıkışma (blokaj). Elektronik kart defekt. 	I Bk. Syf. 42

Tablo 7.2 Hata Listesi

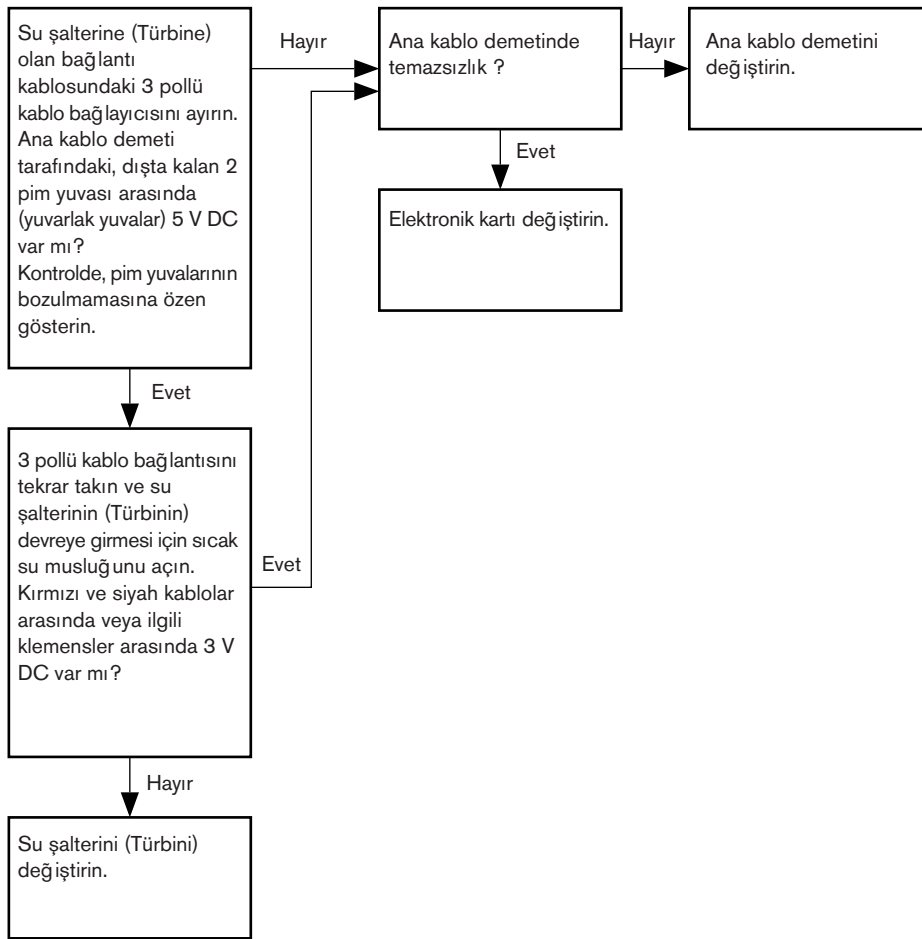
14.1.3 Test Rotası



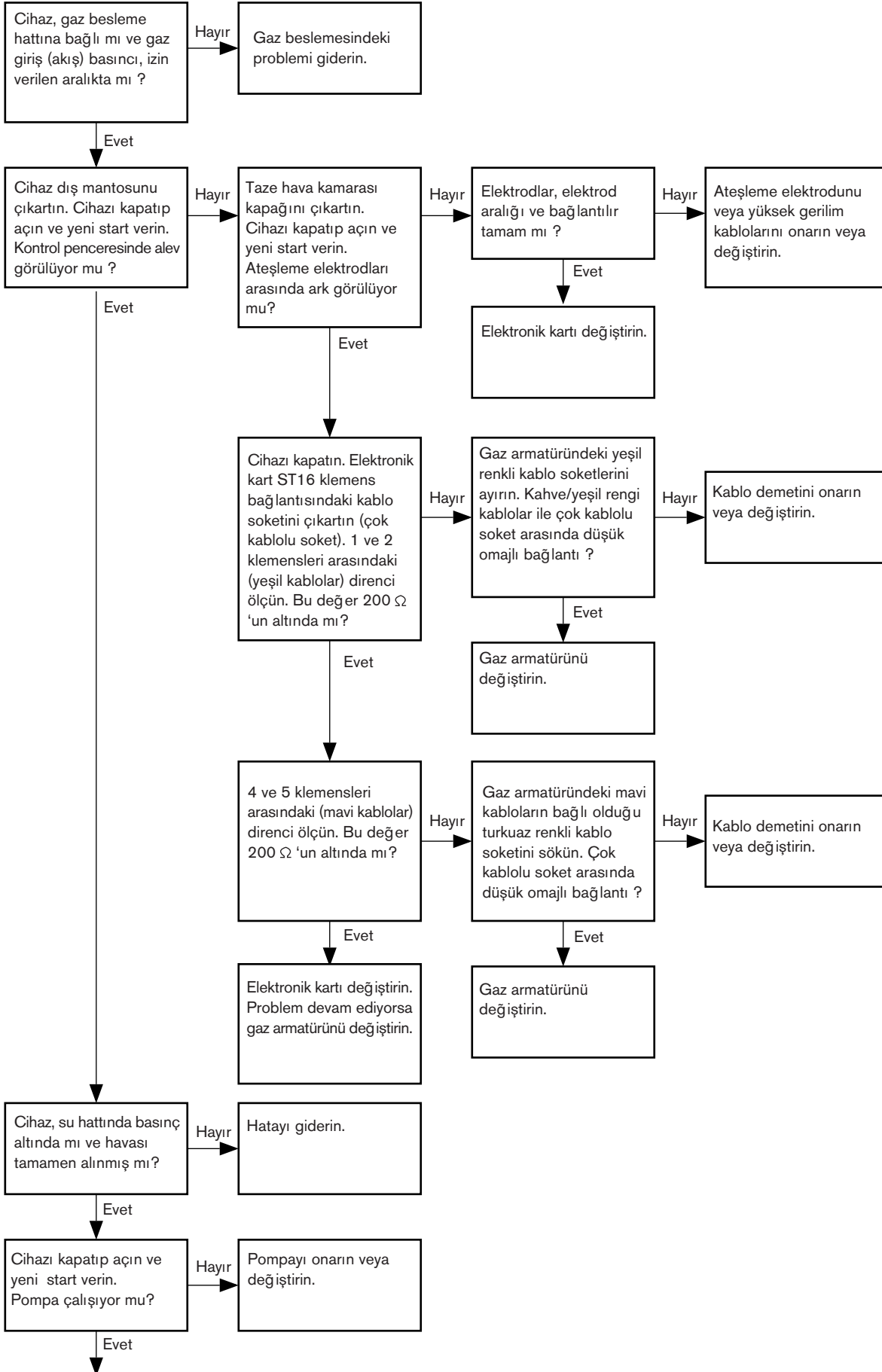
Resim 48 Test A



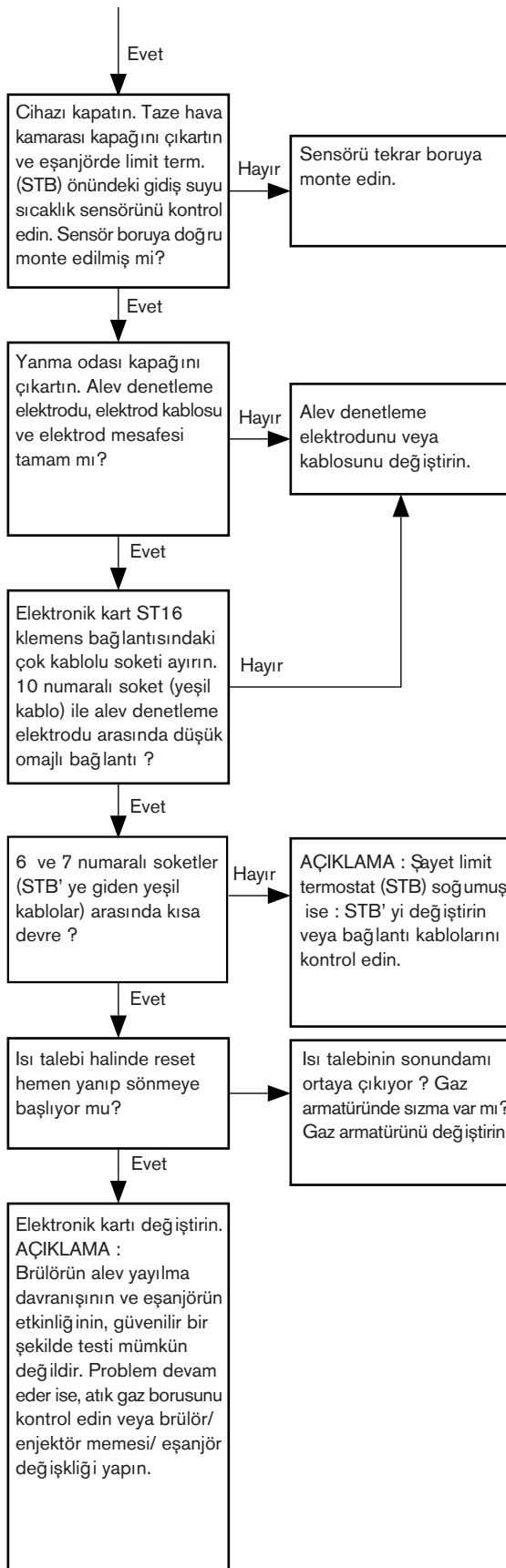
Resim 49 Test B



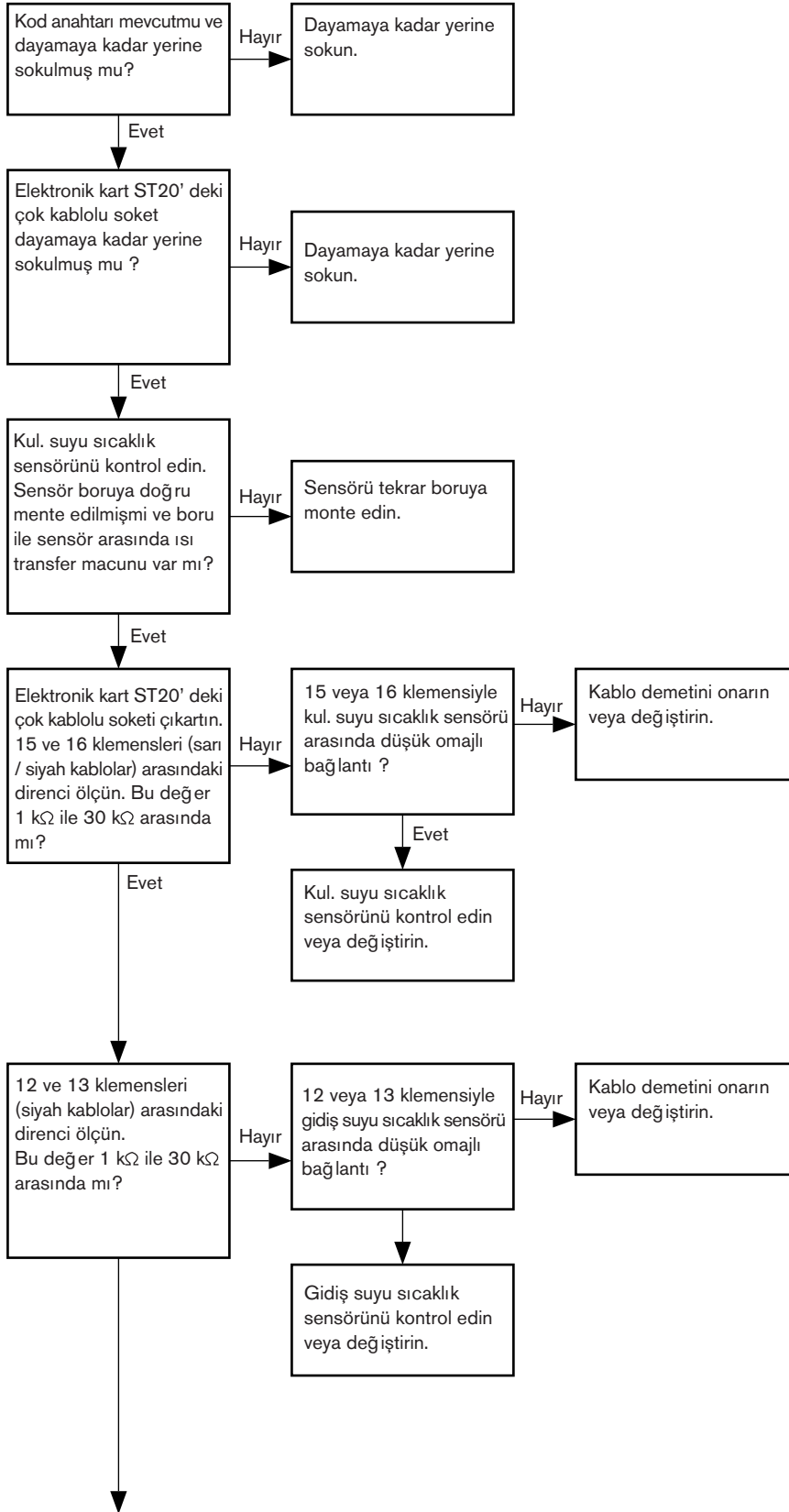
Resim 50 Test C



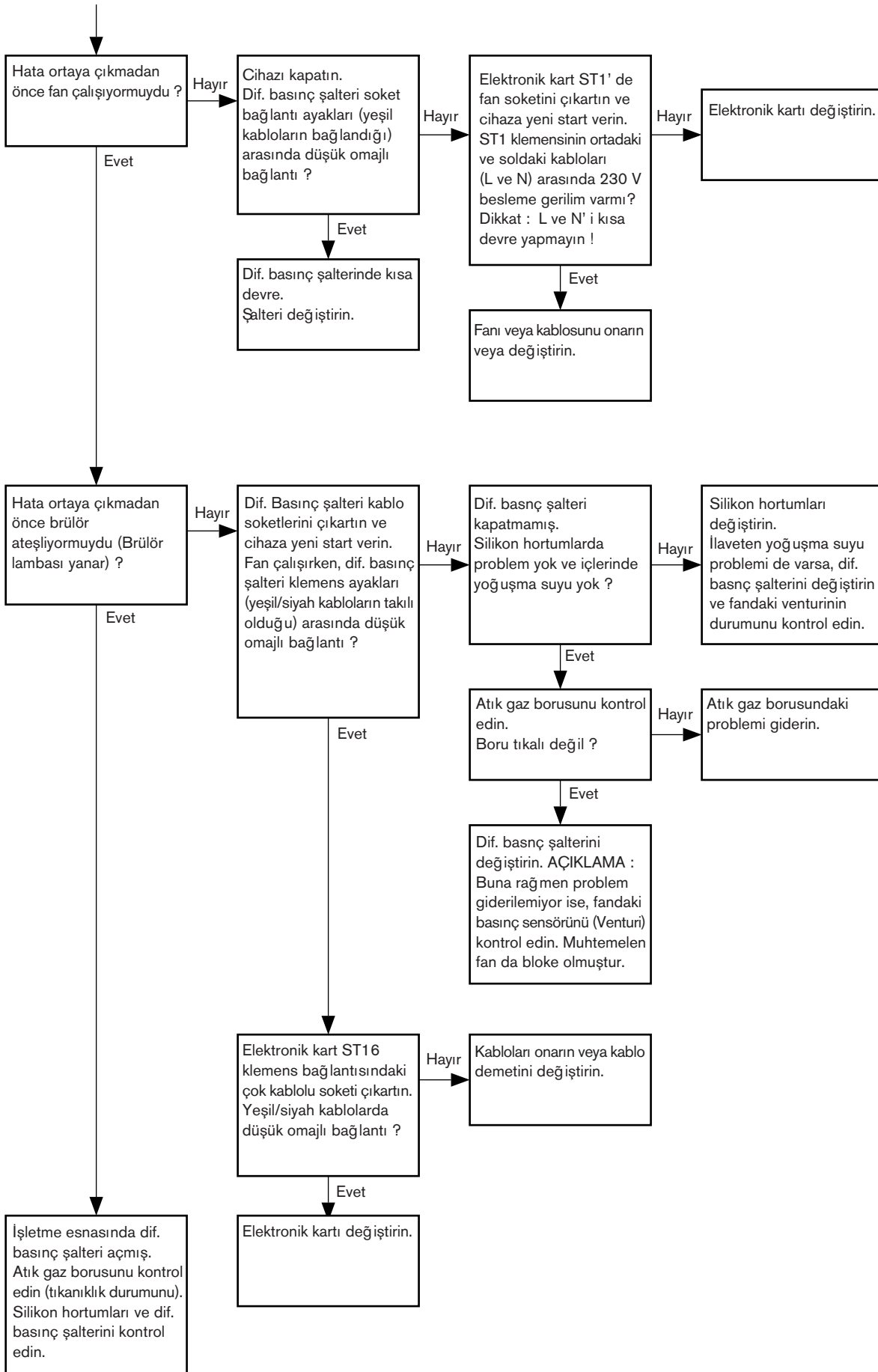
Resim 51.1 Test D (Bölüm 1)



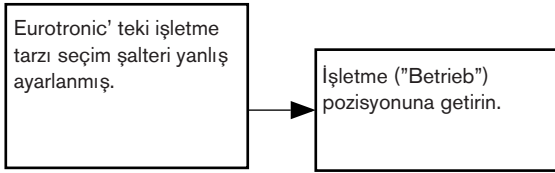
Resim 51.2 Test D (Bölüm 2)



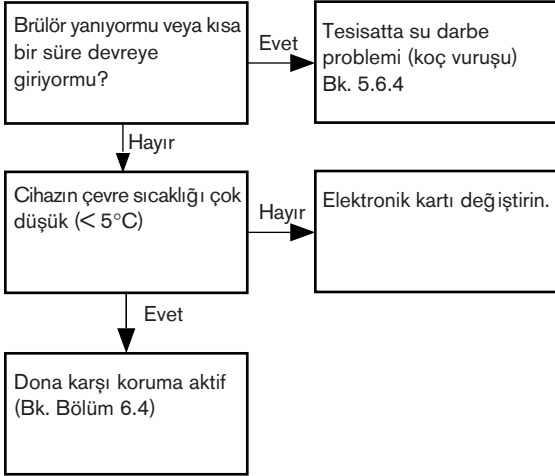
Resim 52.1 Test E (Bölüm 1)



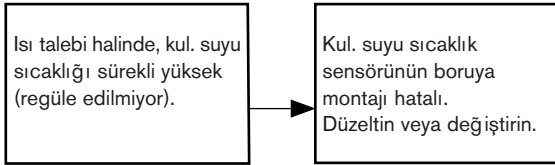
Resim 52.2 Test E (Bölüm 2)



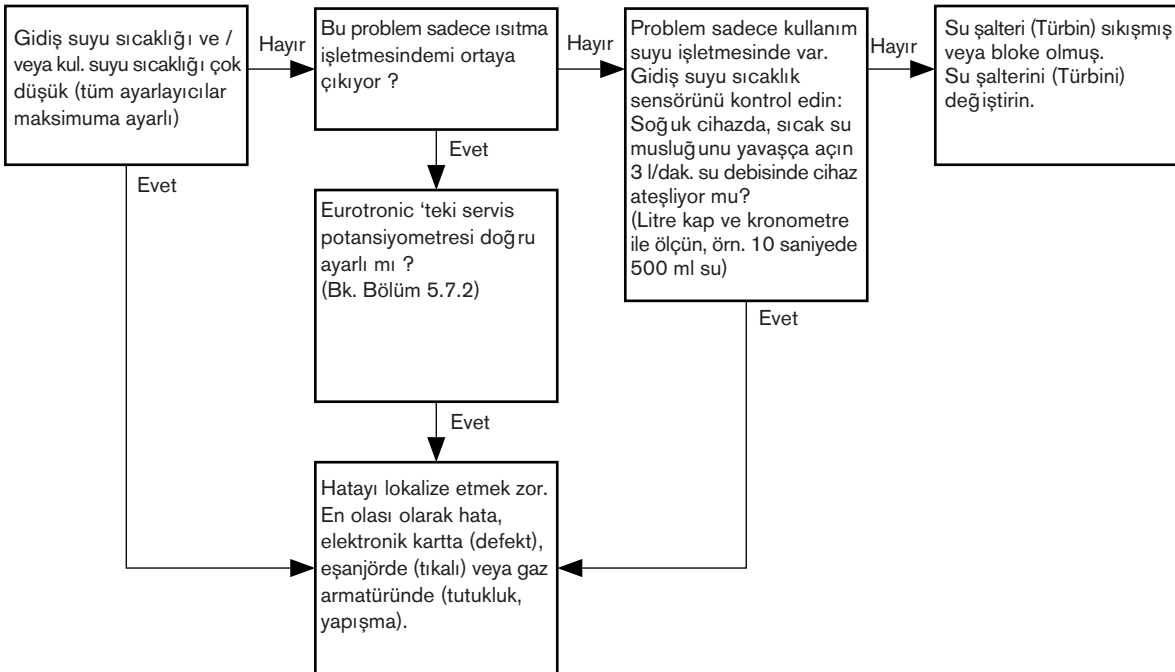
Resim 53 / Test F



Resim 54 / Test G



Resim 55 / Test H



Resim 56 / Test I

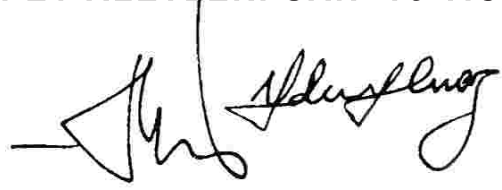
DİKKAT

Garanti süresiyle ilgili muhtemel bir anlaşmazlık durumunda, fatura tarihi esas alınacağından, bu belge ile birlikte faturanın veya okunaklı fotokopisinin saklanması gereklidir.

YETKİLİ SATICI

KAŞE VE İMZA

BSH EV ALETLERİ SAN. ve TİC. A.Ş.



MALIN

CİNSİ : KOMBİ
MARKASI : BOSCH
MODELİ : B1 RDW 24 41 H/L
BANDROL VE SERİ NO :
TESLİM TARİHİ VE YERİ :
AZAMI TAMİR SÜRESİ :

SATICI FİRMANIN

ÜNVANI :
ADRESİ :
TELEFONU :
TELEFAKSI :

TARİH-İMZA-KAŞE :

K O M B İ G A R A N T İ B E L G E S İ

- * Cihazınız; kullanma kılavuzunda gösterildiği şekilde kullanılması ve yetkili kıldığımız teknik servis elemanları dışındaki şahıslar tarafından bakım, onarım veya başka bir nedenle müdahale edilmemiş olması şartıyla bütün parçaları dahil olmak üzere tamamen malzeme, işçilik ve üretim hatalarına karşı 3 (ÜÇ) YIL SÜRE İLE GARANTİ EDİLMİŞTİR.
- * Arızaların giderilmesi konusunda uygulanacak teknik yöntemlerin tespiti ile değiştirilecek parçaların saptanması tamamen firmamıza aittir.
- * Malın tesliminden sonraki yükleme, boşaltma ve sevkiyat anında meydana gelecek arızalar garanti kapsamı dışındadır. Belge üzerinde tahrifat yapıldığı, cihazın üzerindeki orjinal seri numarası kaldırıldığı veya tahrifat yapıldığı takdirde garanti geçersizdir.

GARANTİ ŞARTLARI

- 1- Garanti süresi malın teslim tarihinden itibaren başlar ve 3 yıldır.
- 2- Malın bütün parçaları dahil olmak üzere tamamı firmamızın garantisi kapsamındadır.
- 3- Malın garanti süresi içerisinde arızalanması durumunda, tamirde geçen süre garanti süresine eklenir. Malın tamir süresi en fazla 30 iş günüdür. Bu süre, malın servis istasyonuna, servis istasyonunun olmaması durumunda malın satıcısı, bayii, acentası, temsilciliği, ithalatçısı veya imalatçısından birisine bildirim tarihinden itibaren başlar. Sanayi malının arızasının 5 iş günü içinde giderilmemesi halinde, imalatçı veya ithalatçı: malın tamiri tamamlanıncaya kadar, benzer özelliklere sahip başka bir sanayi malını tüketicinin kullanımına tahsis etmek zorundadır.
- 4- Malın garanti süresi içerisinde gerek malzeme ve işçilik gerekse montaj hatalarından dolayı arızalanması halinde, işçilik masrafı, değiştirilen parça bedeli yada başka herhangi bir ad altında hiçbir ücret talep etmeksizin tamiri yapılacaktır.
- 5- Malın;
 - Teslim tarihinden itibaren garanti süresi içinde kalmak kaydıyla bir yıl içerisinde, aynı arızayı ikiden fazla tekrarlaması veya farklı arızaların dörtten fazla ortaya çıkması sonucu, maldan yararlanamamanın süreklilik kazanması,
 - Tamiri için gereken azami sürenin aşılması,
 - Servis istasyonunun mevcut olmaması halinde sırasıyla satıcısı, bayii, acentası, temsilciliği, ithalatçısı veya imalatçısından birisinin düzenleyeceği raporla arızanın tamirinin mümkün bulunmadığının belirlenmesi,durumlarında ücretsiz olarak değiştirme işlemi yapılacaktır.
- 6- Malın kullanma kılavuzunda yer alan hususlara aykırı kullanılmasından kaynaklanan arızalar garanti kapsamı dışındadır.
- 7- Garanti süresi içerisinde, servis istasyonları tarafından yapılmasının zorunlu olduğu, imalatçı veya ithalatçı tarafından şart koşulan periyodik bakımlarda; verilen hizmet karşılığında tüketiciden işçilik ücreti veya benzeri bir ücret talep edilemez.
- 8- Garanti belgesi ile ilgili olarak çıkabilecek sorunlar için Sanayi ve Ticaret Bakanlığı, Tüketicinin ve Rekabetin Korunması Genel Müdürlüğü'ne başvurulabilir.

Bu Garanti Belgesinin kullanılmasına 4077 sayılı kanun ile bu kanun'a dayanılarak düzenlenen TRKGM-95/116-117 sayılı tebliğ uyarınca T.C. Sanayi ve Ticaret Bakanlığı, Tüketicinin ve Rekabetin Korunması Genel Müdürlüğü tarafından izin verilmiştir.

**Bu ürün BSH EV ALETLERİ SAN. ve TİC A.Ş. için
BOSCH Isıtma Ürünleri San. ve Tic. A.Ş. tesislerinde üretilmiştir.**

BSH
EV ALETLERİ SAN. ve TİC. A.Ş.
Çakmak Mah., Balkan Cad. No: 51
34770 Ümraniye - İSTANBUL



BOSCH
Bilgi Hattı

0 800 211 40 29

Sanayi ve Ticaret Bakanlığı
Garanti Belgesi

Belge Numarası : 6241

Belge Onay Tarihi : 07.05.1999