

# Exclusive

## Gazlı, Hermetik Kombi



**BOSCH**

TR Montaj Kılavuzu

**ZWC 24 - 3 MFA**  
**ZWC 28 - 3 MFA**  
**ZWC 35 - 3 MFA**

# İçindekiler

<b>1</b>	<b>Emniyetle İlgili Bilgiler ve Sembol Açıklamaları</b>	<b>4</b>			
1.1	Emniyetle İlgili Bilgiler	4			
1.2	Sembol Açıklamaları	4			
<b>2</b>	<b>Sevkiyat Kapsamı</b>	<b>5</b>			
<b>3</b>	<b>Cihaz Bilgileri</b>	<b>5</b>			
3.1	Kullanım Sahası	5			
3.2	AB Uyumluluk Beyanı	5			
3.3	Cihaz Tipi Notasyonu	6			
3.4	Tip Etiketi	6			
3.5	Cihaz Tanıtımı	6			
3.6	Opsiyonel Aksesuarlar	6			
3.7	Boyutlar ve Asgari Montaj Ölçüleri	7			
3.8	Cihazın Yapısı	8			
3.9	Fonksiyon Şeması	9			
3.10	Elektrik Bağlantı Şeması	10			
3.11	Teknik Veriler	11			
<b>4</b>	<b>Standartlar / Talimatlar, Ülke Spesifik Uyarı ve Öneriler</b>	<b>13</b>			
4.1	Genel Uyarı ve Öneriler	13			
<b>5</b>	<b>Montaj</b>	<b>15</b>			
5.1	Önemli Uyarılar	15			
5.2	Montaj Mahali Seçimi	16			
5.3	Dübel ve Askı Kancalarının Montajı	17			
5.4	Cihazın Montajı	17			
5.5	Tesisat Borularının Montajı	19			
5.6	Bağlantıların Kontrolü	19			
<b>6</b>	<b>Elektrik Bağlantısı</b>	<b>20</b>			
6.1	Şebeke Kablosu Bağlantısı	20			
6.2	Heatronic Bağlantıları	20			
6.2.1	Heatronic' in Açılması	20			
6.2.2	230 V, On/off - Oda Termostatı Bağlantısı	21			
6.2.3	EMS-BUS Özellikli Termostat Bağlantısı	21			
6.2.4	Dış Hava Sensörü Bağlantısı	21			
6.2.5	24V - Oda Termostatı Bağlantısı	22			
6.2.6	Harici Sirkülasyon Pompası Bağlantısı	22			
<b>7</b>	<b>İşletmeye Alma</b>	<b>23</b>			
7.1	İşletmeye Almadan Önce	23			
7.2	Cihazın Açılıp Kapatılması	24			
7.3	Isıtma Sisteminin Devreye Alınması	24			
7.4	Isıtma Regülasyonu	25			
7.5	İşletmeye Almadan Sonra	25			
7.6	Kullanım Suyu Sıcaklık Ayarı	25			
7.6.1	Su Sıcaklığı	25			
7.6.2	Kullanım Suyu Debisi / Sıcaklığı	26			
7.7	Yaz İşletmesi (Sadece Sıcak Kullanım Suyu İşletmesi)	26			
7.8	Don Koruması	27			
7.9	Tuş Kilidi	27			
7.10	Tatil İşletmesi	27			
7.11	Arızalar	27			
7.12	Pompa Blokaj Koruması	27			
<b>8</b>	<b>Bireysel Ayarlar</b>	<b>28</b>			
8.1	Mekanik Ayarlar	28			
8.1.1	Genleşme Tankı Kapasite Kontrolü	28			
8.1.2	Isıtma Pompası Karakteristik Eğrisinin Değiştirilmesi	28			
8.2	Heatronic Kumanda Ünitesi Ayarları	29			
8.2.1	Heatronic Kullanımı	29			
8.2.2	Max. veya Min. Nominal Güç Ayarı	31			
8.2.3	Isıtma Gücü Ayarı (Servis Fonksiyonu 1.A)	31			
8.2.4	Sıcak Kullanım Suyu Gücü Ayarı (Servis Fonksiyonu 1.b)	31			
8.2.5	Isıtma İşletmesi için Pompa Şalt Tarzı Seçimi (Servis Fonksiyonu 1.E)	32			
8.2.6	Max. Gidiş Suyu Sıcaklık Ayarı (Servis Fonksiyonu 2.b)	32			
8.2.7	On/off Kilitlemesi Ayarı (Servis Fonksiyonu 3.b)	32			
8.2.8	Şalt Diferansı ( $\Delta T$ ) Ayarı (Servis Fonksiyonu 3.c)	32			
8.2.9	1 Kanallı Program Saati (DT10) Kanal Ayarı (Servis Fonksiyonu 5.C)	32			
8.2.10	Sıcak Kullanım Suyu Talebi Algılanma Zamanının Geciktirilmesi Ayarı (Servis Fonksiyonu 9.E)	32			
8.2.11	Heatronic Kumanda Ünitesinde Servis Fonksiyonlarının Okunması ve Kaydedilmesi	33			
<b>9</b>	<b>Gaz Dönüşümü</b>	<b>34</b>			
9.1	Gaz Ayarı (Doğalgaz ve LPG)	34			
9.1.1	Meme Basıncı Ayar Metodu	35			
<b>10</b>	<b>Atık Gaz Ölçümü</b>	<b>36</b>			
10.1	Cihaz Gücü Seçimi	36			
10.2	Atık Gaz Tahliyesi Sızdırmazlık Kontrolü	36			
10.3	Atık Gazdaki CO Ölçümü	37			
10.4	Atık Gaz Kayıpları	37			
<b>11</b>	<b>Çevre Koruma</b>	<b>38</b>			
<b>12</b>	<b>Garanti ve Servis</b>	<b>38</b>			

---

<b>13</b>	<b>Gaz Dönüşümü</b>	<b>38</b>
<hr/>		
<b>14</b>	<b>Kullanım Hataları</b>	<b>38</b>
<hr/>		
<b>15</b>	<b>Taşıma ve Nakliye</b>	<b>38</b>
<hr/>		
<b>16</b>	<b>Yedek Parça</b>	<b>38</b>
<hr/>		
<b>17</b>	<b>Bakım</b>	<b>39</b>
17.1	Bakım Kontrol Listesi (Bakım Protokolü)	40
17.2	Kumanda Kutusunun Servis Pozisyonuna Getirilmesi 41	
17.3	Muhtelif Bakım Adımları	41
17.3.1	Brülörün ve Memelerin Temizlenmesi	41
17.3.2	Eşanjörün Temizliği	43
17.3.3	Filtre Temizliği (Soğuk Su Giriş)	43
17.3.4	Plakalı (Sekonder) Eşanjörün Bakımı	43
17.3.5	Gaz Armatürü	43
17.3.6	Hidrolik Ünite	44
17.3.7	3 Yollu Vana	44
17.3.8	Pompa ve Pompa Manifoldu	44
17.3.9	Emniyet Ventili (Isıtma Devr.) Kontrolü	45
17.3.10	Genleşme Tankı Kontrolü	45
17.3.11	Isıtma Tesisatı İşletme Basıncı Ayarı	46
17.3.12	Elektrik Bağlantıların Kontrolü	46
17.3.13	Diğer Komponentlerin Temizliği	46
<hr/>		
<b>18</b>	<b>Ek</b>	<b>47</b>
18.1	Displayde görüntüye gelen özel göstergeler	47
18.2	Arızalar	48
18.3	Gaz Ayar Değerleri	49
18.3.1	ZWC 24/28-3 MFA	49
18.3.2	ZWC 35-3 MFA	50
<hr/>		
<b>19</b>	<b>İlk Çalıştırma (İşletmeye Alma) Protokolü</b>	<b>51</b>

# 1 Emniyetle İlgili Bilgiler ve Sembol Açıklamaları

## 1.1 Emniyetle İlgili Bilgiler

### Çiğ Gaz Kokusu Halinde

- ▶ Gaz vanasını kapatın (Sayfa 23).
- ▶ Pencereleri açın.
- ▶ Elektrik düğmelerine dokunmayın.
- ▶ Açık alevleri söndürün.
- ▶ Gaz dağıtım şirketine ve yetkili servise telefon edin (evin dışından).

### Atık Gaz Kokusu Halinde

- ▶ Cihazı kapatın (Sayfa 24).
- ▶ Pencereleri ve kapıları açın.
- ▶ Yetkili servise haber verin.

### Montaj ve Dönüşüm

- ▶ Montaj işlemi yetkili tesisatçı bayi, ilk çalıştırma ve dönüşüm işlemi ise yetkili servis tarafından yapılmalıdır.
- ▶ Cihazın atık gaz tahliye eden parçaları değiştirilmemelidir.

### Bakım

- ▶ Müşteriye Tavsiyemiz : Yetkili servislerimizden biriyle bir bakım sözleşmesi yapınız ve garanti süresi dolduktan sonra cihazınıza her yıl bakım yaptırınız (özellikle kış mevsimine girmeden önce).
- ▶ Cihazda yalnızca orijinal yedek parçalar kullanılmalıdır.

### Patlayıcı ve Kolay Tutuşabilen Maddeler

- ▶ Kolay tutuşabilen maddeleri (kağıt, tiner, boya, v.s) cihazın yakınında depolamayın ve kullanmayın.

### Yanma / Oda Havası

- ▶ Korozyon riski nedeniyle yanma havası, agresif maddeler ihtiva etmemelidir (örn. klor ve flor bileşenleri ihtiva eden halojenik hidrokarbonlar).

### Müşterinin Bilgilendirilmesi

- ▶ Müşteri, cihazın çalışması ve kullanımı hakkında bilgilendirilmelidir.
- ▶ Müşteri, cihazda değişiklik veya bakım yapmaması gerektiği hususunda uyarılmalıdır.

## 1.2 Sembol Açıklamaları



Kılavuz metni içindeki emniyetle ilgili açıklamalar, gri renk fon üzerinde bir uyarı üçgeniyle belirtilmiştir.

Aşağıdaki sinyal kelimeler, önleyici tedbir alınmaması halinde ortaya çıkabilecek tehlike durumunun derecesini ifade etmektedir.

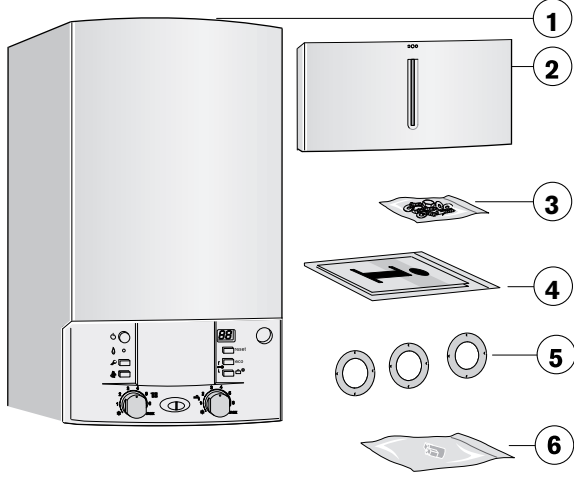
- **Dikkat:** Hafif maddi zarar ortaya çıkabilir anlamındadır.
- **Uyarı:** Hafif ferdi zarar veya ağır maddi zarar ortaya çıkabilir anlamındadır.
- **Tehlike:** Ağır ferdi zarar ortaya çıkabilir anlamındadır.



Metin içindeki açıklamalar, yandaki sembole gösterilmiştir. Bu açıklamalar, ayrıca yatay çizgiler içine alınmıştır.

Bu açıklamalar; fert veya cihaz için tehlike arz etmeyen durumlarda, verilmesi gerekli olan önemli bilgileri ihtiva etmektedir.

## 2 Sevkiyat Kapsamı



Res. 1

- 1 Gazlı, Merkezi Isıtma Cihazı
- 2 Ön Kapak (Tespit pimleriyle birlikte)
- 3 Tespit Malzemeleri (Trifon vidalar, dübeller...)
- 4 Cihaz Dokümanları
- 5 Kısma Pulu Seti
- 6 Su Doldurma Vanası Kolu

## 3 Cihaz Bilgileri

Bu cihaz, ısıtma ve sıcak kullanım suyu hazırlama olmak üzere çift fonksiyonlu bir kombi cihazdır.

### 3.1 Kullanım Sahası

Bu cihaz yalnızca, EN 12828' e göre olan, kapalı tip ısıtma ve sıcak kullanım suyu sistemlerine bağlanabilir. Bunun dışında kullanıma izin verilmemekte olup, aksi takdirde oluşabilecek sorumluluk, kullanıcıya ait olacaktır.

### 3.2 AB Uyumluluk Beyanı

Bu cihaz ; 90 / 396 / EWG, 92 / 42 / EWG, 73 / 23 /EWG ve 89 / 336 / EWG numaralı AB talimatlarının güncel taleplerine uymaktadır.

Cihaz, EN 483 'e göre test edilmiş ve sertifikalandırılmıştır.

<b>Prod.-ID-Nr.</b>	CE 0085 BS 0046
<b>Kategori</b>	
<b>Türkiye TR</b>	II <sub>2H</sub> 3B/P (20, 30)
<b>Cihaz Tipi</b>	C <sub>12</sub> , C <sub>32</sub> , C <sub>42</sub> , C <sub>52</sub> , C <sub>82</sub> , B <sub>22</sub> , B <sub>32</sub>
<b>(Atık Gaz Tahl. Tipi)</b>	

Tab. 1

### 3.3 Cihaz Tipi Notasyonu

<b>ZWC 24-3 MF</b>	A	23	S....
<b>ZWC 28-3 MF</b>	A	23	S....
<b>ZWC 35-3 MF</b>	A	23	S....

Tab. 2

<b>Z</b>	Merkezi Isıtma Cihazı
<b>W</b>	Kullanım Suyu Hazırlama
<b>C</b>	Cihaz Serisi
<b>24</b>	Cihaz Gücü 24 kW
<b>28</b>	Cihaz Gücü 28 kW
<b>35</b>	Cihaz Gücü 35 kW
<b>-3</b>	Versiyon
<b>MF</b>	Multifonksiyon Gösterge
<b>A</b>	Hermetik Cihaz
<b>23</b>	Doğalgaz
<b>S....</b>	Özel No. (Ülke Kodu)

Gaz kodu, EN 437' ye göre olan gaz familyasını ifade etmektedir:

Gaz Kodu	Wobbe Endeksi ( $W_S$ ) (15°C)	Gaz Familyası
23 (H)	12,7-15,2 kWh/m <sup>3</sup>	Doğalgaz, H Grubu
31 (L)	20,2-24,3 kWh/m <sup>3</sup>	Sıvıgaz 3B/P, 3+, 3P

Tab. 3

### 3.4 Tip Etiketi

Tip etiketi (418), cihazın sağ alt konsolü üzerinde olup, ön kapak açıldığında görülebilir (Resim 3).

Bu etikette ; cihaz gücü, sip. numarası, sertifikasyon dataları ve şifreli olarak üretim tarihi (FD) bilgileri bulunmaktadır.

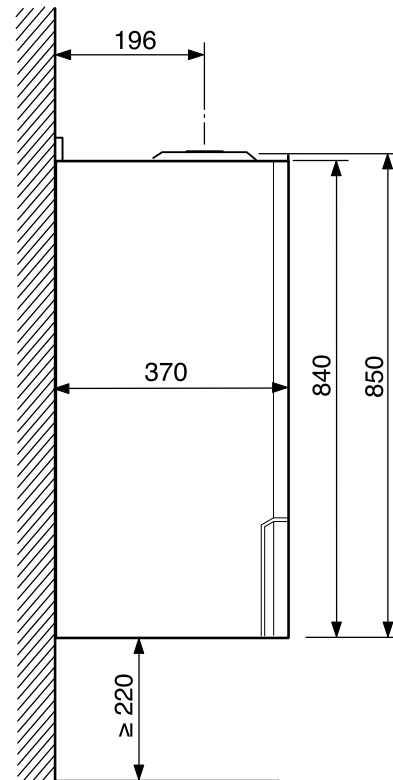
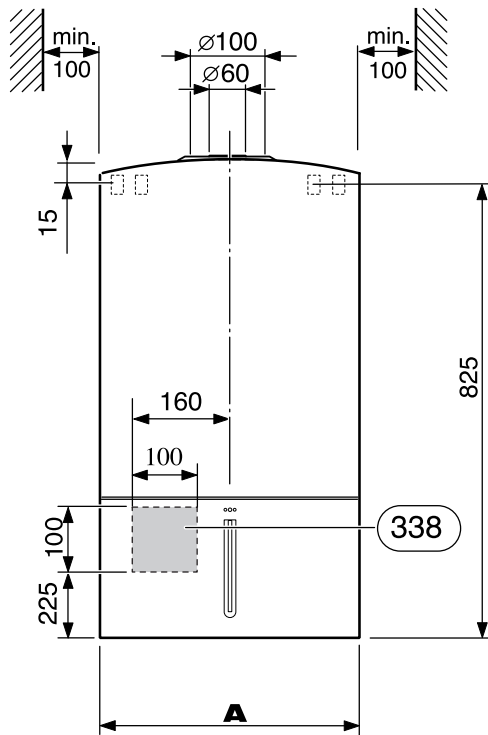
### 3.5 Cihaz Tanıtımı

- Duvar tipi, bacadan ve montaj mahali büyüklüğünden bağımsız (hermetik), gazlı merkezi ısıtma cihazı
- Doğalgaz veya LPG ile işleme uygun
- Kapalı yanma odalı ve fanlı model
- Digital display (Multifonksiyon göstergeli)
- Yeni **Heatronic 3** kumanda ünitesi (**EMS-BUS** özelliği)
- Otomatik ateşlemeli
- Sürekli, kademesiz güç modülasyonu
- Emniyet ventilleri otomatik kontrol fonksiyonu
- EN 298' e uygun, iyonizasyon kontrollü ve magnet ventilli Heatronic 3 kumanda ünitesi üzerinden tam emniyet
- Mikser vana kullanmak kaydıyla yerden ısıtma tesisatları için uygun
- Ø60/100 atık gaz tahliye aksesuarı bağlantı imkanı
- Isıtma devresinde, sirkülasyon suyu debisinde asgari bir sınırlama gerekli değil
- Isıtma devresinde sıcaklık sensörü ve sıcaklık ayarlayıcısı
- Gidiş suyu sıcaklık sensörü
- 24 V akım devresinde sıcaklık sınırlayıcısı (limit termostat)
- Otomatik pürjörülü, 3 kademeli sirkülasyon pompası
- Emniyet ventili, manometre, genişleme tankı
- Sıcak kullanım suyu öncelikli işletim
- Motorlu 3 Yollu vana
- Şebeke kablosu (fişsiz)
- Düşük basınç emniyet sensörü (ısıtma devresi)
- Entegre su doldurma donanımı
- İki kademeli fan

### 3.6 Opsiyonel Aksesuarlar

- Atık Gaz Aksesuarları Ø60/100 ve Ø80/80 mm
- Tahliye Borulu ve Adaptörlü Sifon
- Muhtelif Termostatlar
- Gaz Dönüşüm Seti

### 3.7 Boyutlar ve Asgari Montaj Ölçüleri



6 720 613 303-02.10

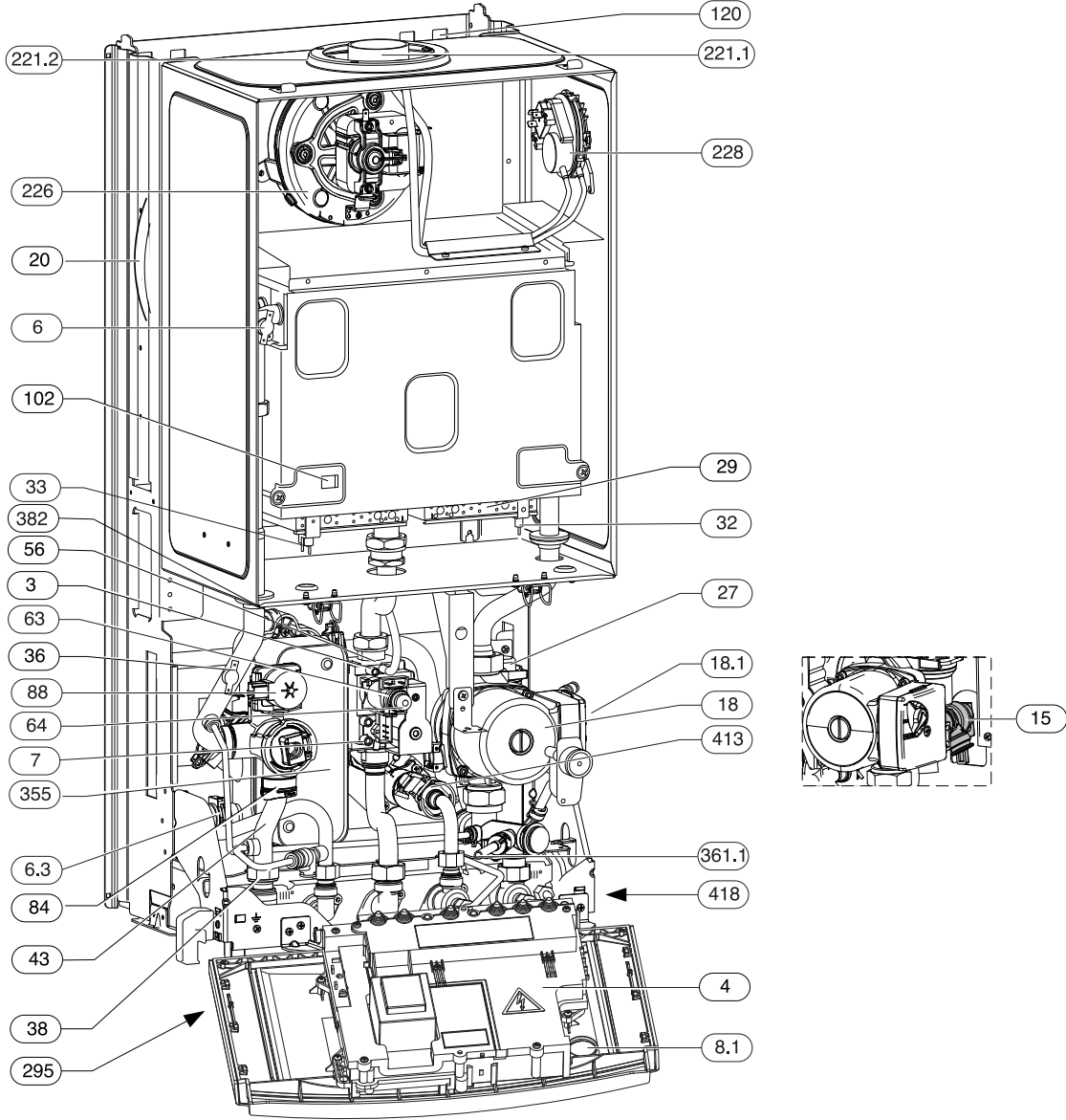
Res. 2

338 Elektrik kablosunun duvar çıkış pozisyonu

Cihaz	A [mm]
24 kW	400
28 kW	440
35 kW	480

Tab. 4

## 3.8 Cihazın Yapısı

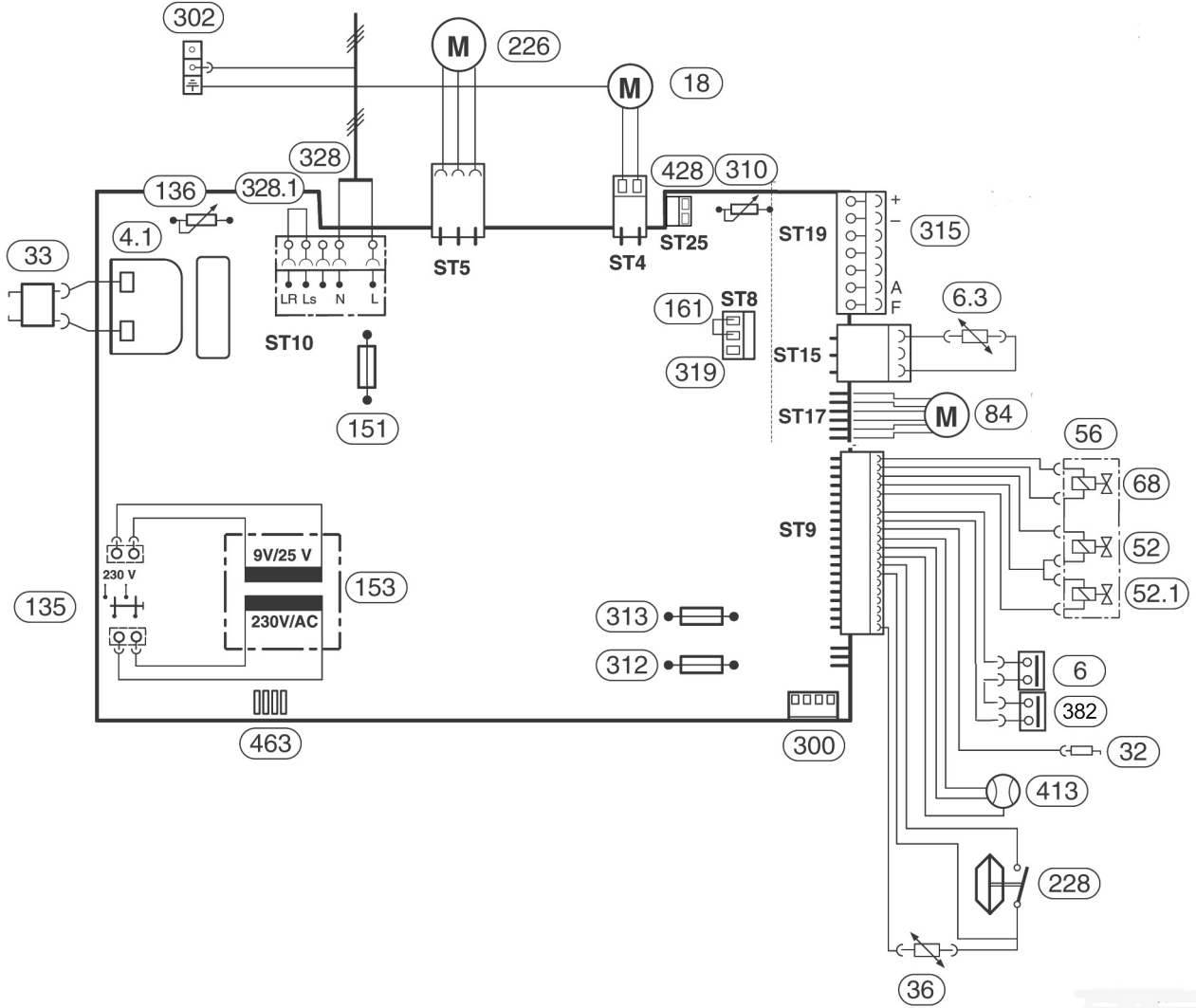


Res. 3

- |      |                                    |       |                             |
|------|------------------------------------|-------|-----------------------------|
| 3    | Ölçüm Ağızı (Meme Basıncı)         | 63    | Max. Gaz Debisi Ayar Vidası |
| 4    | Kumanda Ünitesi - Heatronic 3      | 64    | Min. Gaz Debisi Ayar Vidası |
| 6    | Limit Termostat (Eşanjör)          | 84    | 3 Yollu Vana                |
| 6.3  | Sıcaklık Sensörü (Sıcak Kul. Suyu) | 88    | Motor                       |
| 7    | Ölçüm Ağızı (Gaz Giriş Basıncı)    | 102   | Alev Gözleme Penceresi      |
| 8.1  | Manometre                          | 120   | Asma Delikleri              |
| 15   | Emniyet Ventili (Isıtma Devresi)   | 221.1 | Atık Gaz Borusu             |
| 18   | Sirkülasyon Pompası                | 221.2 | Yanma Havası Emiş Ağızı     |
| 18.1 | Pompa Devir Şalteri                | 226   | Fan                         |
| 20   | Genleşme Tankı                     | 228   | Dif. Basınç Şalteri         |
| 27   | Otomatik Pürjör                    | 295   | Cihaz Tip Etiket            |
| 29   | Brülör + Manifold                  | 355   | Sekonder Eşanjör            |
| 32   | İyonizasyon Elektrodu              | 361.1 | Boşaltma Musluğu            |
| 33   | Ateşleme Elektrodu                 | 413   | Türbin                      |
| 36   | Gidiş Suyu Sıcaklık Sensörü        | 418   | Tip Etiket                  |
| 38   | Su Doldurma Vanası                 | 382   | Düşük Basınç Emniyeti       |
| 43   | Isıtma Devresi Gidiş               |       |                             |
| 56   | Gaz Armatürü                       |       |                             |



## 3.10 Elektrik Bağlantı Şeması



Res. 5

- |      |  |       |   |
|------|--|-------|---|
| 4.1  | Ateşleme Trafosu                       | 310   | Kullanım Suyu Sıcaklık Ayarlayıcısı                             |
| 6    | Limit Termostat (Eşanjör)              | 312   | Sigorta T 1,6 A, DC 24 V  |
| 6.3  | Sıcaklık Sensörü (Sıcak Kullanım Suyu) | 313   | Sigorta T 0,5 A, DC 5 V   |
| 18   | Sirkülasyon Pompası                    | 315   | Termostat (EMS-Bus) ve Dış Hava Sıcaklık Sensörü Bağl. Klemensi |
| 32   | İyonizasyon Elektrodu                  | 319   | Boylar Termostatı veya Harici Limit Sensör Bağl. Klemensi       |
| 33   | Ateşleme Elektrodu                     | 328   | 230 V AC Bağlantı Klemensi                                      |
| 36   | Gidiş Suyu Sıcaklık Sensörü            | 328.1 | Köprü   |
| 52   | Magnet Ventil 1                        | 382   | Düşük Basınç Emniyeti (Isıtma Devr.)                            |
| 52.1 | Magnet Ventil 2                        | 413   | Türbin  |
| 56   | Gaz Armatürü                           | 428   | Harici Sirkül. Pompa Bağlantısı                                 |
| 68   | Reglaj Ventili                         | 463   | Diagnostik Bağlantısı   |
| 84   | 3-Yollu Vana Motoru                    |       |   |
| 135  | ON / Off Şalteri                       |       |   |
| 136  | Gidiş Suyu Sıcaklık Ayarlayıcısı       |       |   |
| 151  | Sigorta T 2,5 A, AC 230 V              |       |   |
| 153  | Trafo                                  |       |   |
| 161  | Köprü                                  |       |   |
| 226  | Fan                                    |       |   |
| 228  | Dif. Basınç Şalteri                    |       |   |
| 300  | Kod Anahtarı                           |       |   |
| 302  | Toprak Kablosu Bağlantısı              |       |   |

## 3.11 Teknik Veriler

	Birim	ZWC 24 - 3 MFA ..		ZWC 28 -3 MFA..		ZWC 35 - 3 MFA..	
		Doğalgaz	LPG	Doğalgaz	LPG	Doğalgaz	LPG
Max. Nom. Isıl Güç (Isıtma Devr.)	kW	24,0	24,0	28,0	28,0	34,9	34,9
Max. Nom. Isıl Yük (Isıtma Devr.)	kW	26,7	26,7	31,3	31,3	38,3	38,3
Min. Nom. Isıl Güç (Isıtma Devr.)	kW	7,3	7,3	8,6	8,6	10,6	10,6
Min. Nom. Isıl Yük (Isıtma Devr.)	kW	8,4	8,4	9,8	9,8	12,1	12,1
Max. Nom. Isıl Güç (Sıcak Kul. Suyu Devr.)	kW	24,0	24,0	28,0	28,0	34,9	34,9
Max. Nom. Isıl Yük (Sıcak Kul. Suyu Devr.)	kW	26,7	26,7	31,3	31,3	38,3	38,3
Min. Nom. Isıl Güç (Sıcak Kul. Suyu Devr.)	kW	7,3	7,3	8,6	8,6	10,6	10,6
Min. Nom. Isıl Yük (Sıcak Kul. Suyu Devr.)	kW	8,4	8,4	9,8	9,8	12,1	12,1
<b>Gaz Tüketimi (max. Güçte)</b>							
Doğalgaz H ( $H_{iS} = 9,5 \text{ kWh/m}^3$ )	m <sup>3</sup> /h	2,8		3,2		4,0	
LPG ( $H_i = 12,9 \text{ kWh/kg}$ )	kg/h		2,0		2,4		3,0
<b>İzin Verilen Gaz Giriş Basıncı (Akış halinde)</b>							
Doğalgaz H	mbar	20		20		20	
LPG (Bütan/Propan)	mbar		28-30/37		28-30/ 37		28-30/37
<b>Genleşme Tankı</b>							
Ön Basınç	bar	0,5		0,5		0,5	
Toplam Hacim	l	8		8		8	
<b>Sıcak Kullanım Suyu</b>							
60°C 'ta max. Sıcak Su Debi (Giriş Suyu Sıcaklığı :10°C)	l/min	6,9	6,9	8,1	8,1	10,0	10,0
Sıcak Kul. Suyu Konfor Sınıfı (EN 13203)	--	***	***	***	***	***	***
Çıkış Suyu Sıcaklık Aralığı	°C	40-60	40-60	40-60	40-60	40-60	40-60
İzin Verilen max. Kul. Suyu Basıncı	bar	10,0	10,0	10,0	10,0	10,0	10,0
min. Akış Basıncı	bar	0,2	0,2	0,2	0,2	0,2	0,2
Spesifik Su Debi (EN 625) ( $\Delta T = 30K$ )	l/min	11,5	11,5	13,4	13,4	16,7	16,7
<b>Atık Gaz Değerleri</b>							
Atık Gaz Sıcaklığı (max. Nom. Isıl Yükte)	°C	148	148	150	150	156	156
Atık Gaz Sıcaklığı (min. Nom. Isıl Yükte)	°C	79	84	86	85	84	84
Atık Gaz Kütleli Debi (max. Nom. Isıl Güçte)	g/s	17,5	17,5	19,4	19,4	20,8	20,8
Atık Gaz Kütleli Debi (min. Nom. Isıl Güçte)	g/s	14,2	14,2	17,4	17,4	19,6	19,6
CO <sub>2</sub> (max. Nom. Isıl Yükte)	%	6,4 - 6,9	6,5 - 7,0	6,5 - 6,9	6,5 - 7,0	7,2 - 7,6	7,2 - 7,6
CO <sub>2</sub> (min. Nom. Isıl Yükte)	%	2,5 - 2,9	2,8 - 3,2	2,0 - 2,4	2,0 - 2,4	2,1 - 2,5	2,1 - 2,5
NO <sub>x</sub> Sınıfı (EN 297)	--	4	4	4	4	4	4
NO <sub>x</sub>	mg/kWh	99	99	98	98	93	93
<b>Verim</b>							
Verim (%100 Güçte ve 60/80 Tesisat)	%	>89,8	>89,8	>89,9	>89,9	>91,1	>91,1
Verim (%30 Güçte ve 45/55 Tesisat)	%	>87,2	>87,2	>87,4	>87,4	>87,7	>87,7
Verim Sınıfı (92/42 EEC' ye göre)	--	**	**	**	**	**	**
<b>Genel</b>							
Gerilim	AC ... V	230	230	230	230	230	230
Frekans	Hz	50	50	50	50	50	50

Tab. 5

	Birim	ZWC 24 - 3 MFA ..		ZWC 28 -3 MFA..		ZWC 35 - 3 MFA..	
		Doğalgaz	LPG	Doğalgaz	LPG	Doğalgaz	LPG
El. Güç Çekimi (Max. Nom. Isıl Güçte)	W	121	121	153	153	194	194
Gürültü Seviyesi - max./min. (NFD30-010 ve ISO9614-1' e göre)	dB(A)	36 / 32	36 / 32	36 / 32	36 / 32	38 / 32	38 / 32
Koruma Sınıfı	IP	X4D	X4D	X4D	X4D	X4D	X4D
max. Gidiş Suyu Sıcaklığı	°C	88	88	88	88	88	88
İzin verilen max. İşletme Basıncı (Isıtma Devresi)	bar	3,0	3,0	3,0	3,0	3,0	3,0
Isıtma Devr. - Düşük Basınç Emn. (P <sub>min</sub> )	bar	0,5	0,5	0,5	0,5	0,5	0,5
İzin verilen Çevre Sıcaklığı	°C	0-50	0-50	0-50	0-50	0-50	0-50
Isıtma Devresi Cihaz Su Hacmi	l	0,8	0,8	0,8	0,8	0,8	0,8
Ağırlık (Ambalajsız)	kg	41,5	41,5	42,0	42,0	49,0	49,0
Ağırlık (Dış manto çıkarılmış halde)	kg	36,4	36,4	37,5	37,5	40,2	40,2

Tab. 5

## 4 Standartlar / Talimatlar, Ülke Spesifik Uyarı ve Öneriler

Bu kılavuzda belirtilen hususlara ek olarak, cihazın ve atık gaz tahliye eden donanımların montajında ve kullanımında, gazla çalışan cihazlarla ilgili tüm yasa, yönetmelik ve standartlara kesinlikle uyulmalıdır. Ayrıca yerel gaz şirketlerinin ilgili talimatları mutlaka dikkate alınmalıdır.

Bunun paralelinde aşağıdaki standartlar geçerlidir :

- DIN 1988, TRWI (İçme suyu tesisatları için teknik kurallar)
- DIN VDE 0100, Bölüm 701 (1000 V' a kadar nominal gerilimli, kuvvetli akım tesisatlarının tesis edilmesi, küvetli veya duşlu banyolar)
- DIN 4751 (Isıtma Tesisatları; 110 °C' a kadar gidiş suyu sıcaklığına haiz ısıtma tesisatlarının tesis edilmesinde teknik emniyet kuralları)
- DIN 4807 (Genleşme Tankları)
- DVGW-TRGI 1996-G600 (Gaz tesisatları için teknik spesifikasyonlar)
- TRF 1996 (LPG için teknik spesifikasyonlar)
- TS 7363

### 4.1 Genel Uyarı ve Öneriler

**Cihazın montajını yaptırmadan ve işletmeye almadan önce aşağıda belirtilen uyarı ve önerilerimize kesinlikle uyunuz. Cihazınızın sağlıklı, güvenli ve verimli çalışması açısından bu uyarılar çok önemlidir.**

- Cihazın montajı mutlaka yetkili tesisatçı bayi tarafından ve döküman zarfı içinde bulunan montaj kontrol listesine uygun olarak yapılmalıdır.
- İlk çalıştırma işlemi mutlaka yetkili servis tarafından yapılmalıdır.
- Doğalgaz kullanılması halinde cihazın montajı ve gaz bağlantısı yapılmadan önce, yerel gaz dağıtım şirketlerinin talimatlarına uygun olarak doğalgaz tesisat projesi hazırlanmalı ve onaylatılmalıdır. Bu projenin yetkili mühendislik bürolarına yaptırılması gereklidir. Doğalgaz tesisatı ise yetkili ve uzman kuruluşlarca yapılmalıdır.
- Gaz dönüşümü ücretlidir !
- Cihazın montajının yapılabilmesi için sıcak kullanım suyu, kalorifer ve gaz tesisatının önceden hazır olması gerekir. Bu hazırlıklarla ilgili tüm işlemler kullanıcıya aittir.
- Montaj mahali seçimi, atık gaz tahliyesi v.b. gibi konularda, varsa yetkili servisin uyarıları mutlaka dikkate alınmalıdır.
- Cihazın periyodik bakımının yetkili servise yaptırılmasını önemle tavsiye ederiz. Bir bakım sözleşmesi, cihazın arızasız çalışmasını ve uzun ömürlü olmasını sağlayacağından ihmal edilmemelidir. Bu konuda detaylı bilgi için yetkili servise veya ücretsiz danışma hattımıza başvurabilirsiniz.
- Yetkili servis, cihazın çalışma prensibini ve kullanımını müşteriye izah edecektir. Kullanıcının cihazda değişiklik, bakım ve onarım yapmasına veya ehliyetsiz üçüncü kişilere yaptırmaya kesinlikle izin verilmez. Aksi takdirde garanti geçerli olmayacaktır.
- Cihazınızın doğalgazdan LPG 'ye veya tersi gaz dönüşümü gerektiğinde mutlaka yetkili servise başvurulmalı ve gerekli gaz dönüşüm işlemi yaptırılmalıdır. Gaz dönüşüm işlemi ücretlidir.
- Cihazın LPG ile çalıştırılmak istenmesi halinde, LPG tankı ve gaz tesisatı mutlaka uzman kuruluşlarca tesis edilmeli, ilk çalıştırma işlemi ise yalnızca yetkili servis tarafından yapılmalıdır.
- Cihazda mutlaka orijinal atık gaz tahliye aksesuarları kullanılmalı ve atık gaz tahliye donanımında kesinlikle değişiklik yapılmamalıdır. Atık gaz tahliye bağlantıları yapılırken, azami uzunluklarla ilgili sınırlamalar mutlaka dikkate alınmalıdır.
- Tüpgazla çalışan cihazlarda gaz tüpü kesinlikle yatırılarak, ters çevirilerek veya sallanarak kullanılmamalıdır! Aksi

halde ortaya çıkabilecek arızalar, garanti kapsamında değerlendirilmeyecektir. Ayrıca, kullanılacak tüpler TSE onaylı olmalı, ezik ve yamuk korsan tüpler kesinlikle kullanılmamalıdır! Cihazın tüpgaza dönüştürülme işlemi yanında, tüpgaz tesisatıyla ilgili diğer tüm işlemler de yetkili servis tarafından yapılmalıdır. Kullanılacak dedantörler TSE onaylı olmalı ve 30 mbar 'dan daha yüksek basınçlı dedantör kesinlikle kullanılmamalıdır! (Debi = min. 2,0 kg/h).

- Çiğ veya atık gaz kokusu olması halinde, bu kılavuzdaki emniyetle ilgili uyarılar kesinlikle dikkate alınmalıdır !
- Cihazın verimli ve uzun süreli kullanımı için şehir şebeke suyu dışında, mümkün olduğunca **kuyu veya kaynak suyu kullanılmamasını** önemle tavsiye ederiz. Zira bu durumda, aşırı kireçlenme nedeniyle cihazın eşanjöründe oluşabilecek muhtemel tıkanma ve arızalar, **garanti kapsamı içinde değerlendirilmeyecektir!**
- Cihaz, ortamda asit buharı bulunan yerlere monte edilmemelidir.
- Yabancı marka termostat, kumanda elemanı, v.s. kullanılması halinde, cihazda meydana gelebilecek muhtemel hasarlardan sorumluluk kabul edilmez.
- Cihaz; fırın, ocak, bulaşık makinası gibi cihazların üzerine monte edilmemelidir. Aksi takdirde yemek veya deterjan buharları nedeniyle paslanma söz konusu olabilecektir.
- Bu kılavuzda belirtilen konulara ek olarak, cihazın montajı ve kullanımında, gazla çalışan cihazlarla ilgili tüm yasa ve yönetmelikler geçerlidir.
- Arıza durumunda mutlaka yetkili servise haber verilmelidir.
- Bu kılavuz, kullanıcı tarafından muhafaza edilmelidir.

## 5 Montaj



### Tehlike: Patlama !

- Gazla ilgili komponentlerde herhangi bir işlem yapmadan önce gaz vanasını kapatın.



Montaj, elektrik - gaz - atık gaz bağlantıları ve ilk işletmeye alma işlemi mutlaka yetkili kişilerce yapılmalıdır.

### 5.1 Önemli Uyarılar

**Doğalgaz kullanılması halinde cihazın montajı ve gaz bağlantısı yapılmadan önce, yerel gaz dağıtım şirketlerinin talimatlarına uygun olarak doğalgaz tesisat projesi hazırlanmalı ve onaylatılmalıdır. Bu projenin yetkili mühendislik bürolarına yaptırılması gereklidir. Doğalgaz tesisatı ise yetkili ve uzman kuruluşlarca yapılmalıdır.**

#### Açık Isıtma Sistemleri / Tesisatları

Açık ısıtma sistemleri, kapalı sisteme dönüştürülmelidir.

#### Çinko Kaplanmış Radyatör ve Tes. Boruları

Muhtemel bir gaz oluşumu nedeniyle çinko kaplanmış radyatör ve tesisat borusu kullanmaktan kaçınılmalıdır.

#### Oda Termostatı Kullanımı

Oda termostatı kullanılması halinde, referans seçilen odadaki radyatörlerde termostatik radyatör vanası bulunmamalıdır.

#### Dona Karşı Koruma Maddeleri

İzin verilen antifiriz maddeleri aşağıda verilmiştir :

Ticari Adı	Konsantrasyon
Glythermin NF	20 - 62 %
Antifrogen N	20 - 40 %
Varidos FSK	22 - 55 %
Tyfocor L	25 - 80 %

Tab. 6

#### Korozyona Karşı Koruma Maddeleri

Korozyona karşı izin verilen koruma maddeleri aşağıdaki gibidir :

Ticari Adı	Konsantrasyon
Cillit HS Combi 2	0,5 %
Copal	1 %
Nalco 77 381	1 - 2 %
Varidos KK	0,5 %
Varidos AP	1 - 2 %
Varidos 1+1	1 - 2 %
Sentinel X 100	1,1 %

Tab. 7

#### Sızdırmazlık Maddesi

Isıtma tesisatında sızdırmazlık maddesi kullanımı riskli (eşanjörde birikme/tıkanma) olduğu için kullanılmaması tavsiye olunur.

#### Sirkülasyon Gürültüsü

Tesisattaki muhtemel sirkülasyon gürültüleri, ayarlanabilir bir otomatik by-pass (Aks. No. 687) veya çift borulu ısıtma sistemlerinde, en uzak noktadaki radyatöre takılan üç yollu bir vana ile önlenir.

#### Sirkülasyon Pompası (Harici)

Sisteme bağlanacak olan ilave (harici) sirkülasyon pompasının aşağıdaki verilere sahip olması gerekir :  
230 V AC, 0,45 A,  $\cos \phi = 0,99$ .

## 5.2 Montaj Mahali Seçimi

### Montaj Mahaliyle İlgili Talimatlar



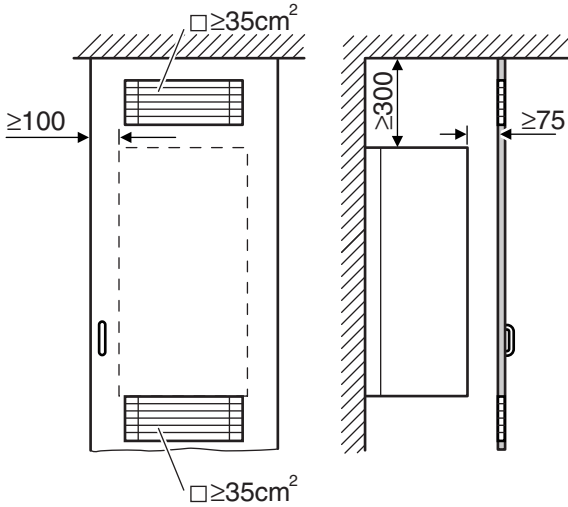
Cihaz, iç odaların dışında montaja uygun değildir. Yani cihaz, açık balkon gibi dış mekanlara montaj için uygun değildir. Bu durumda don, v.s nedeniyle ortaya çıkabilecek arızalar, garanti dahilisi işlem olarak değerlendirilmeyecektir !

Cihazın monte edileceği odayla ilgili olarak Madde 4' deki standart ve talimatlar dikkate alınmalıdır.

- Cihaz, oda havasından bağımsız (hermetik) olup, monte edildiği mahale ayrıca bir yanma havası beslenmesine ihtiyaç yoktur.
- Atık gaz tahliye aksesuarları ile ilgili asgari montaj ölçüleri, ilgili montaj kılavuzunda belirtildiği gibi göre olmalıdır.
- Cihazın küvet veya duşun olduğu bir odaya monte edilmesi halinde : Herhangi bir şaltere veya cihaz kumanda elamanlarına, küvet veya duştan ulaşılmaması gerekir.

Cihazın bir dolap içine monte edilmek istenmesi halinde :

- Havalandırma menfezlerine ve dolap içine montajla ilgili ölçülere dikkat edilmelidir.



6 720 610 356-06.20

Res. 6 Dolap içine montaj halinde gerekli olan havalandırma menfezleri ve asgari ölçüler

### Yanma Havası (Taze Hava)

Korozyonu önlemek açısından, yanma havasının agresif maddeler içermemesi gerekir. Kuvvetli korozif maddeler olarak klor ve flor gibi halojenik hidrokarbonlar anılabilir (örn. solventler, boyalar, yapıştırıcılar ve evlerde kullanılan muhtelif temizlik maddeleri).

### Yüzey Sıcaklığı

Cihazın maksimum yüzey sıcaklığı 85 °C 'ın altında olduğu için, Avrupa Birliği Gazlı Cihazlar Talimatnamesine (90/396/EWG) göre, yanabilir inşaat malzemelerine ve mobilyalara karşı özel bir koruyucu tedbire gerek yoktur.

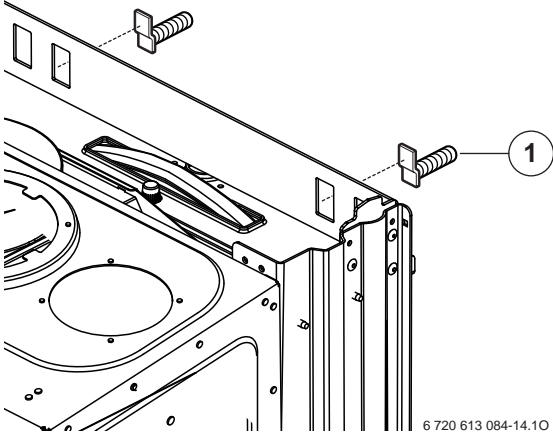
### Zemin Altı (Bodrum Katı) Montaj (LPG' li işletim, LPG tankı zeminde)

Cihaz, zemin altına (örn. bodrum katına) montajla ilgili olarak TRF 1996-Bölüm 7.7' deki talepleri karşılamaktadır. Ancak bu durumda, gaz hattına bir magnet ventil taktırılmasını öneririz (cihaza olan gaz akışının sadece ısı talebi halinde olması için). Tüple çalıştırma halinde ise herhangi bir problem söz konusu değildir.



**Cihazın Duvara Asılması**

- ▶ Cihazı duvara oturtun ve askı kancalarına (1) asın.

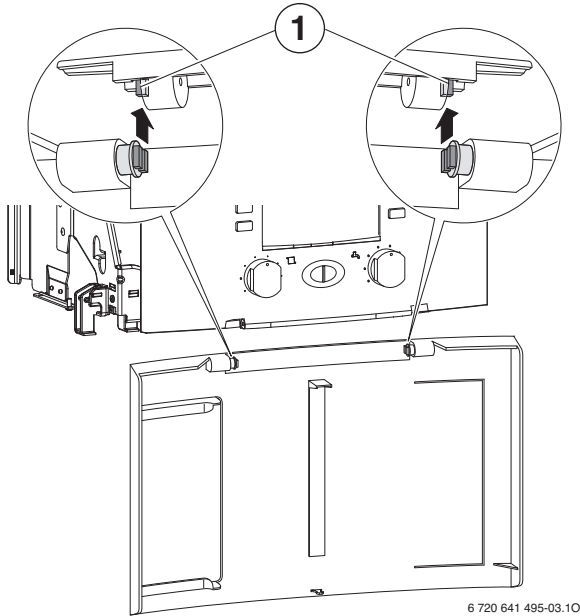


Res. 9 Cihazın Duvara Asılması

- 1 Askı Kancası

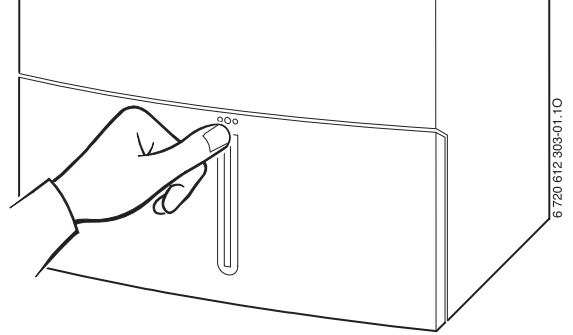
**Ön Kapak Montajı**

- ▶ Kapak menteşelerinin (1) konumunu / yönünü kontrol edin (Resim 10).
- ▶ Ön kapağı alt taraftan menteşeye geçecek şekilde takın (Resim 10).



Res. 10 Ön Kapak Montajı

- ▶ Ön kapağı yukarıya doğru kaldırıp üst orta kısmına basın. Ön kapak kapanacaktır.
- ▶ Ön kapağı açmak için : Kapağın üst orta kısmına basın ve tekrar bırakın. Ön kapak açılır.



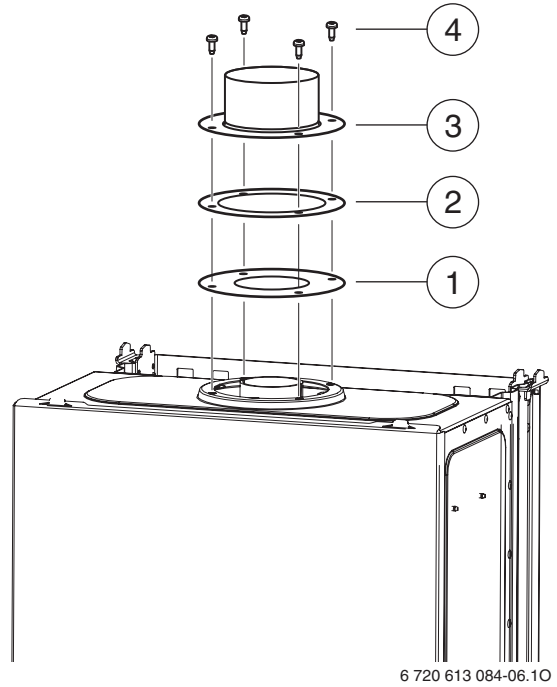
Res. 11

**Atık Gaz Tahliyesi**

- ▶ Uygun kısma pulunu ve contasını cihazın atık gaz tahliyesi bağlantı ağzına yerleştirin.
- ▶ Atık gaz aksesuarını takın ve kısma puluyla birlikte sıkıca vidalayın.



Atık gaz tahliye aks. montajıyla ilgili daha detaylı bilgi için ilgili aksesuarın montaj kılavuzuna bakın.



Res. 12 Atık Gaz Tahl. Aksesuar Montajı

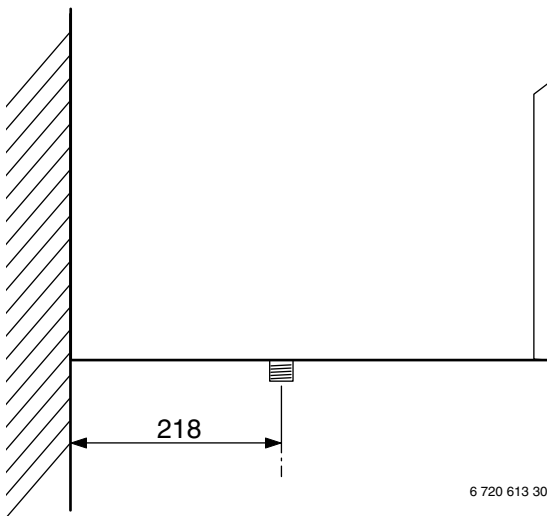
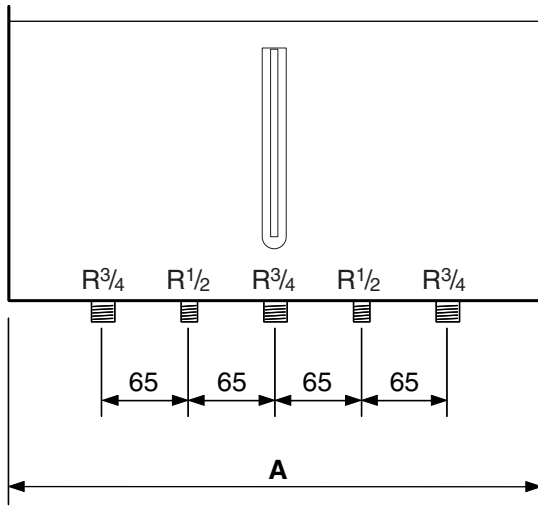
- 1 Kısma Pulu
- 2 Conta
- 3 Bağl. Adaptörü
- 4 Civatalar

## 5.5 Tesisat Borularının Montajı



Tesisat borularının cihaza olan bağlantıları çok aşırı sıkılmamalıdır. Aksi takdirde borular bükülecektir veya hasar görecektir.

- ▶ Gaz giriş borusu için ilgili standart ve şartnamelere uygun olarak boru çapını tayin edin.
- ▶ Isıtma tesisatındaki tüm boru bağlantıları 3 bar'lık, sıcak kullanım suyu tesisatındaki boru bağlantıları ise 10 bar'lık basınca uygun olmalıdır.
- ▶ Servis vanalarını (opsiyonel) monte edin.
- ▶ Isıtma tesisatının doldurulup boşaltılması için tesisatın en alt noktasına bir doldurma-boşaltma musluğu monte edilmelidir (cihazla birlikte verilmemektedir).
- ▶ Tesisatın en üst noktasına bir pürjör takılmalıdır (hava tahliyesi için) (cihazla birlikte verilmemektedir).



6 720 613 303-12.10

Res. 13 Bağlantı Ölçüleri

Cihaz	A [mm]
ZWC 24 -3	400
ZWC 28 -3	440
ZWC 35 -3	480

Tab. 8

## 5.6 Bağlantıların Kontrolü

### Su Bağlantıları

- ▶ Isıtma tesisatı gidiş-dönüş servis vanalarını açın ve tesisatı suyla doldurun.
- ▶ Sızdırmazlık noktalarında ve dişli bağlantılarda su kaçağı olup olmadığını kontrol edin (Test Basıncı: Manometrede max. 2,5 bar).
- ▶ Kullanım suyu hattı soğuk su giriş vanasını açın ve kullanım suyu devresini doldurun (Test Basıncı : max. 10 bar).
- ▶ Tüm bağlantı noktalarında sızdırmazlık kontrolü yapın.

### Gaz Hattı

- ▶ Gaz armatürünü aşırı basınçtan korumak için gaz giriş vanasını kapatın (max. Basınç 150 mbar).
- ▶ Gaz hattını kontrol edin (kaçak kontrolü).
- ▶ Gaz giriş basıncını tekrar uygun değere düşürün.

## 6 Elektrik Bağlantısı



**Tehlike:** Elektrik çarpma tehlikesi !

- ▶ Elektrik ileten kısımlarda çalışmaya başlamadan önce cihazın elektrik beslemesi mutlaka kesilmelidir !

Cihazın tüm regülasyon, kumanda ve emniyet donanımları işletmeye hazır halde kablolanmış ve fabrika çıkışında test edilmiştir.

### 6.1 Şebeke Kablosu Bağlantısı

Cihaz, bağlantısı yapılmış, ancak fişsiz bir şebeke kablosuyla sevk edilmiştir.

- ▶ şebeke kablosuna uygun bir fiş takın
- veya-
- ▶ şebeke kablosunu sabit bir dağıtıcıya monte edin.
- ▶ Elektrik bağlantılarıyla ilgili olarak ulusal standart, talimat ve şartnameler dikkate alınmalıdır (evsel kullanım).
- ▶ Elektrik bağlantısını min. 3 mm kontakt aralığı olan ayırıcı bir donanım üzerinden (örn. sigorta, LS şalteri) sağlayın.
- ▶ Cihazın elektrik hattına başka elektrikli cihaz bağlanmamalıdır.

#### 2 fazlı şebeke

- ▶ Yeterli iyonizasyon akımı için N hattı ile toprak hattı bağlantısı arasına bir direnç (Sip. No. 8 900 431 516-0) takılmalıdır.
- veya-
- ▶ 7 719 002 301 numaralı aks. kullanılmalıdır (Ayırıcı Trafo).

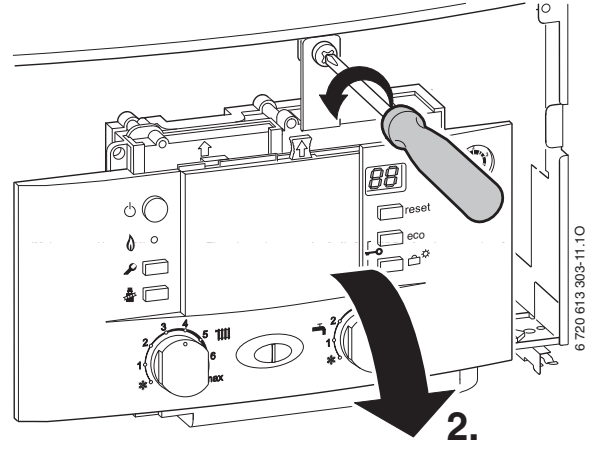
### 6.2 Heatronic Bağlantıları

Cihaz yalnızca orijinal termostatlarla işletilebilir, kumanda edilebilir.

#### 6.2.1 Heatronic' in Açılması

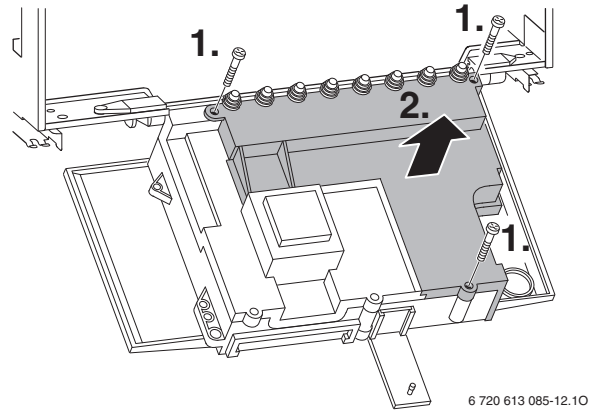
Elektrik bağlantılarının yapılabilmesi için kumanda ünitesi servis pozisyonuna getirilmeli, yani aşağıya doğru açılarak yatırılmalı ve kapağı açılmalıdır.

- ▶ Cihazın dış mantosunu çıkartın (Sayfa 17).
- ▶ Civatayı sökün ve kumanda kutusunu öne doğru çekerek yatırın.



Res. 14

- ▶ 3 civatayı (1) sökün ve kapağı çıkartın.



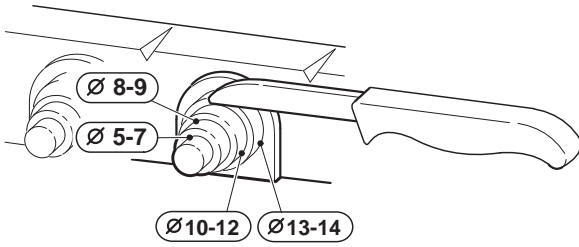
Res. 15



**Dikkat:** Heatronic içine kaçan/akan su, üniteye hasar verebilir.

- ▶ Su hattında işlem yapmadan önce Heatronic'i koruyun (kapatın).

- Püskürtme suyu korumasını (IP) sağlamak amacıyla kablolar, kendi çaplarına uygun olarak kesilmiş olan kablo yuvalarından geçirilmelidir.



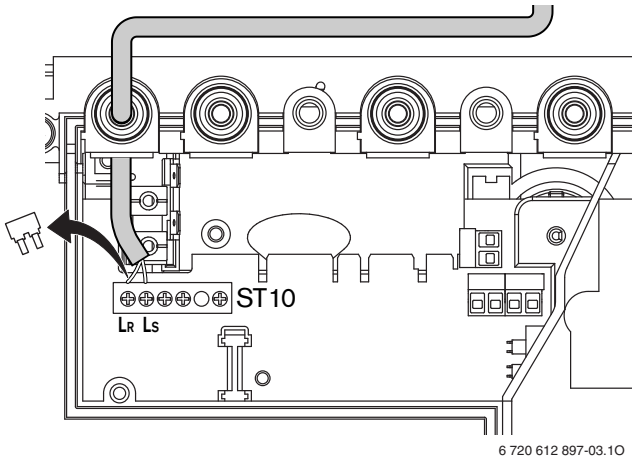
Res. 16

- Kabloyu gerilme emniyetinden geçirin ve ilgili yere bağlayın.
- Kabloyu gerilme emniyetiyle emniyete alın.

### 6.2.2 230 V, On/off - Oda Termostatı Bağlantısı

Termostat ve cihazın şebeke gerilimi birbirine uygun olmalıdır ve termostata ait kendi toprak bağlantısı olmamalıdır.

- Kablo gerilme emniyetini kablo çapına uygun olarak kesin.
- Kabloyu gerilme emniyetinden geçirin ve aşağıdaki gibi ST 10' a bağlayın :
  - L --> L<sub>S</sub>
  - S --> L<sub>R</sub>
- Kabloyu gerilme emniyetiyle emniyete alın.

Res. 17 230 V AC Oda Term. Bağl. (L<sub>S</sub> ve L<sub>R</sub> arasındaki köprü iptal edilmelidir)

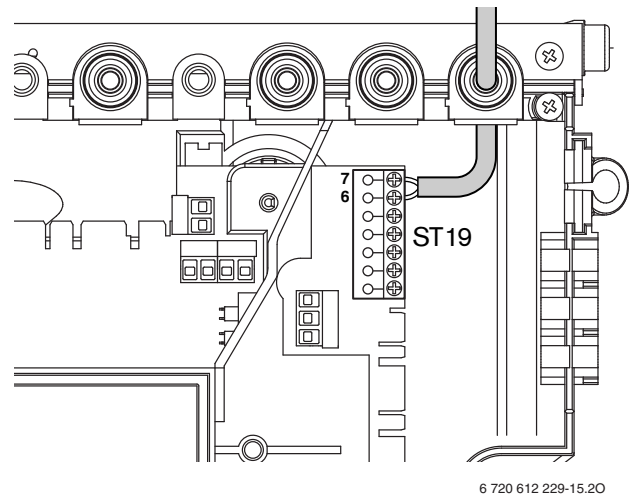
### 6.2.3 EMS-BUS Özellikli Termostat Bağlantısı

- Aşağıdaki kablo çapları kullanılmalıdır:

Kablo Uzunluğu	Çap
≤ 80 m	0,40 mm <sup>2</sup>
≤ 100 m	0,50 mm <sup>2</sup>
≤ 150 m	0,75 mm <sup>2</sup>
≤ 200 m	1,00 mm <sup>2</sup>
≤ 300 m	1,50 mm <sup>2</sup>

Tab. 9

- Kablo gerilme emniyetini kablo çapına uygun olarak kesin.
- Kabloyu gerilme emniyetinden geçirin ve aşağıdaki gibi ST 19' daki klemens 6 ve 7' ye bağlayın.
- Kabloyu gerilme emniyetiyle emniyete alın.



Res. 18 Termostat Bağlantısı

### 6.2.4 Dış Hava Sensörü Bağlantısı

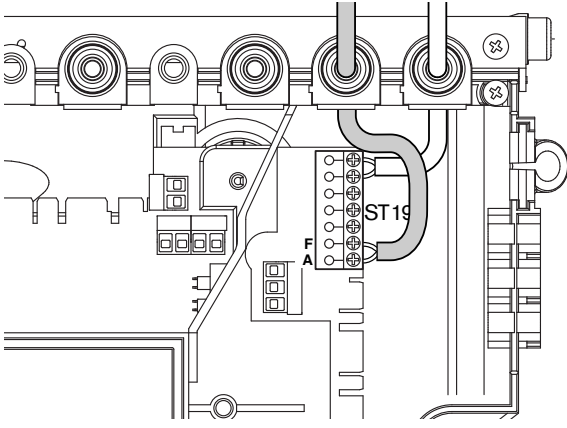
- Aşağıdaki kablo çapları kullanılmalıdır :

Kablo Uzunluğu	Çap
≤ 20 m	0,75 - 1,5 mm <sup>2</sup>
≤ 30 m	1,0 - 1,5 mm <sup>2</sup>
> 30 m	1,5 mm <sup>2</sup>

Tab. 10

- Kablo gerilme emniyetini kablo çapına uygun olarak kesin.
- Dış hava sensörü bağlantı kablosunu gerilme emniyetinden geçirin ve ST 19' daki A (Klemens1) ve F (Klemens 2) klemenslerine bağlayın.

- Kabloyu gerilme emniyetiyle emniyete alın.



Res. 19 Dış Hava Sensörü Bağlantısı



Sadece, kontrol edilmiş orijinal dış hava sensörünü kullanın. Sip. No.: 8 747 207 101-0.

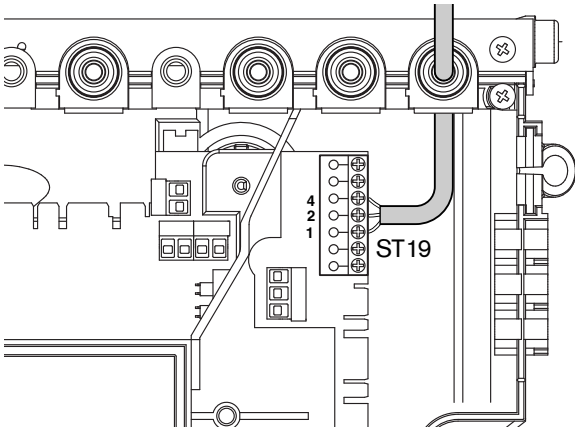
### 6.2.5 24V - Oda Termostatı Bağlantısı

- Aşağıdaki kablo çapları kullanılmalıdır :

Kablo Uzunluğu	Çap
≤ 20 m	0,75 - 1,5 mm <sup>2</sup>
≤ 30 m	1,0 - 1,5 mm <sup>2</sup>
> 30 m	1,5 mm <sup>2</sup>

Tab. 11

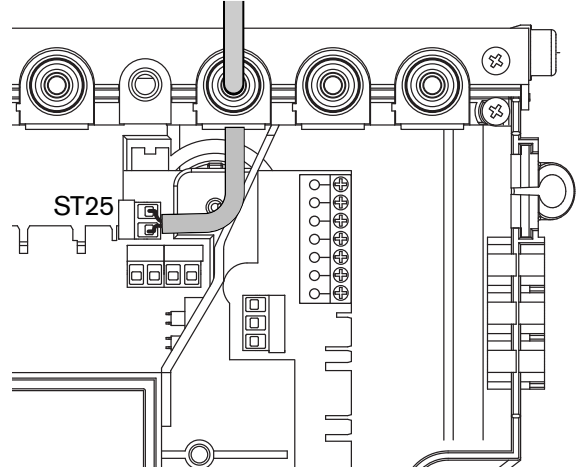
- Kablo gerilme emniyetini kablo çapına uygun olarak kesin.
- Kabloyu gerilme emniyetinden geçirin ve aşağıdaki gibi ST 19' daki klemens 1, 2 ve 4' e bağlayın.
- Kabloyu gerilme emniyetiyle emniyete alın.



Res. 20 24 V- Oda Termostatı Bağlantısı

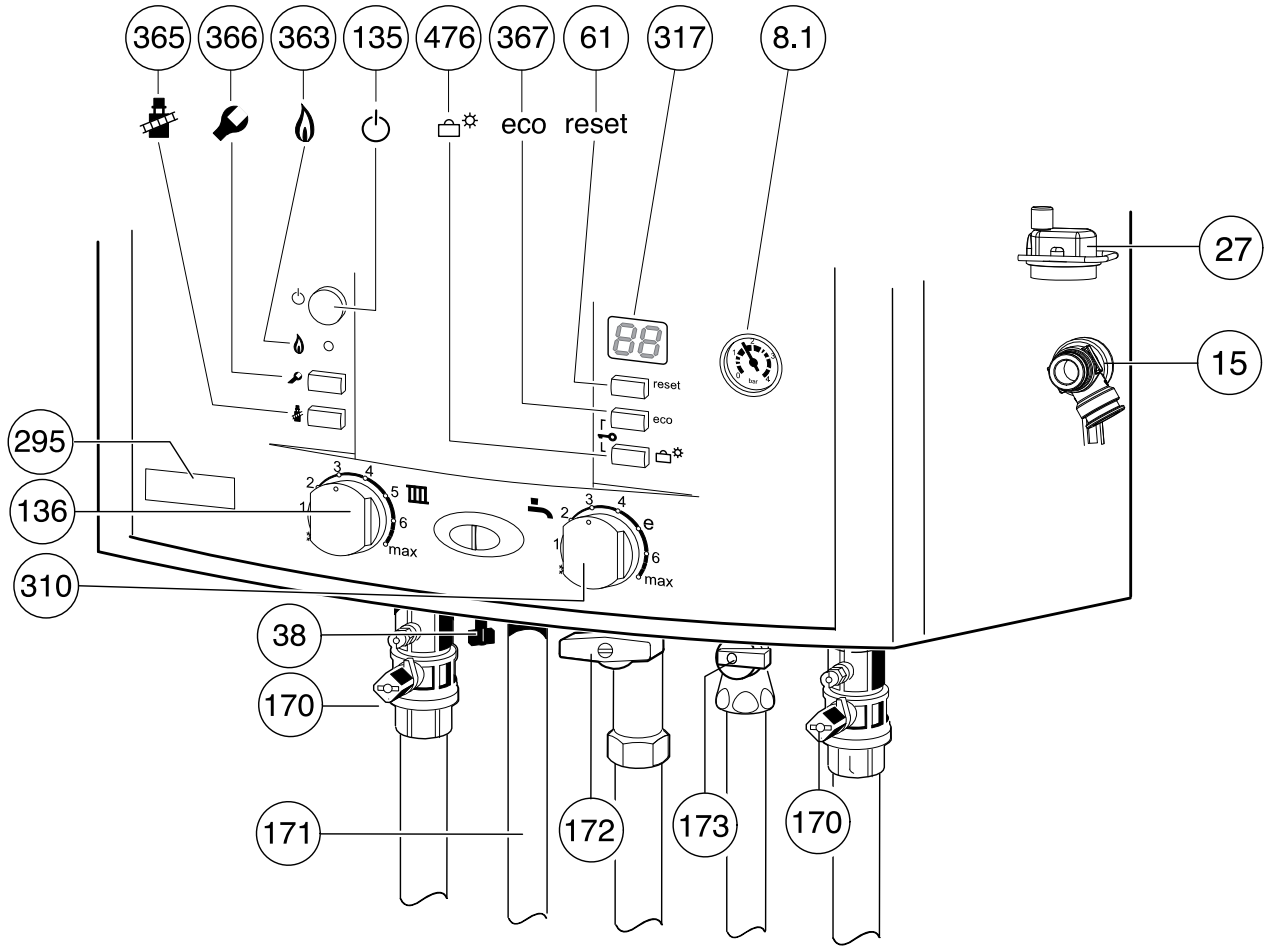
### 6.2.6 Harici Sirkülasyon Pompası Bağlantısı

- Püskürtme suyu korumasını (IP) sağlamak amacıyla kablolar, kendi çaplarına uygun olarak kesilmiş olan kablo yuvalarından geçirilmelidir.
- Aşağıdaki kablo tipleri uygundur :
  - NYM-I 3 x 1,5 mm<sup>2</sup>
  - HO5VV-F 3 x 0,75 mm<sup>2</sup> (küvet ve duş yakınında olmamalı; Kapsam 1 ve 2 - VDE 0100, Bölüm 701)
  - HO5VV-F 3 x 1,0 mm<sup>2</sup> (küvet ve duş yakınında olmamalı; Kapsam 1 ve 2 - VDE 0100, Bölüm 701).
- Kablo gerilme emniyetini kablo çapına uygun olarak kesin.
- Kabloyu gerilme emniyetinden geçirin ve aşağıdaki gibi bağlayın :
  - Klemens Kutusu ST 25, Klemens L (kırmızı veya kahverengi kablo damarı)
  - Klemens Kutusu ST 25, Klemens N (mavi kablo damarı)
  - Toprak Bağlantısı (yeşil veya yeşil-sarı kablo damarı)
- Kabloyu gerilme emniyetiyle emniyete alın. Toprak kablo damarı, diğerleri sıkıldığında henüz gevşek kalmalıdır.



Res. 21 Sirkülasyon Pompası Bağlantısı (Harici)

## 7 İşletmeye Alma



Res. 22

- 8.1 Manometre
- 15 Emn. Ventili (Isıtma Devresi)
- 27 Otomatik Pürjör (Pompa üzerinde)
- 38 Su Doldurma Musluğu
- 61 Reset Butonu
- 135 On / Off Şalteri
- 136 Kalf. Tes. Gidiş Suyu Sıcaklık Ayar Düğmesi
- 170 Servis Vanaları (Gidiş-Dönüş) (opsiyonel)
- 171 Sıcak Kullanım Suyu Çıkışı
- 172 Gaz Giriş Vanası (opsiyonel)
- 173 Soğuk Su Giriş Vanası (opsiyonel)
- 295 Cihaz Tip Etiketli
- 310 Kullanım Suyu Sıcaklık Ayar Düğmesi
- 317 MF Display
- 363 Brülör İşletmesi Kontrol Lambası
- 365 Bacacı Butonu
- 366 Servis Butonu
- 367 eco-Butonu, Servis Fonksiyonu "Yukarı"
- 476 Tatil Butonu, Servis Fonksiyonu "Aşağı"
- 367+476 Tuş Kilidi (birlikte basıldığında)

### 7.1 İşletmeye Almadan Önce



**Uyarı:** Susuz işletmeye alma işlemi cihaza zarar verecektir !

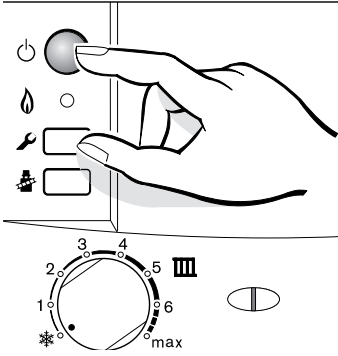
► Cihazı susuz çalıştırmayın.

- Genleşme tankının ön basıncını, ısıtma tesisatının statik yüksekliğine göre ayarlayın.
- Radyatör vanalarını açın.
- Servis vanalarını (170) açın, ısıtma tesisatını 1 - 2 bar' a kadar doldurun (Entegre doldurma musluğu üzerinden, Poz. 38) ve doldurma musluğunu kapatın.
- Radyatörlerin havasını alın.
- Isıtma tesisatını tekrar 1 - 2 bar' a kadar doldurun.
- Isıtma tesisatı otomatik pürjörünü (27) açın ve açık bırakın.
- Soğuk su giriş vanasını (173) açın.
- Kullanılacak olan gazla cihaz tip etiketinde belirtilen gazın uyumlu olup olmadığını kontrol edin.
- Gaz vanasını (172) açın.

## 7.2 Cihazın Açılıp Kapatılması

### Açma

- Cihazı On/Off butonundan açın.  
Kısa bir süre sonra displayde gidiş suyu sıcaklık değeri görüntüye gelir.



Res. 23

### Kapatma

- Cihazı On/Off butonundan kapatın.
- Şayet cihaz uzun süre çalıştırılmayacak ise: Dona karşı korumaya dikkat edin (Mad. 7.8).

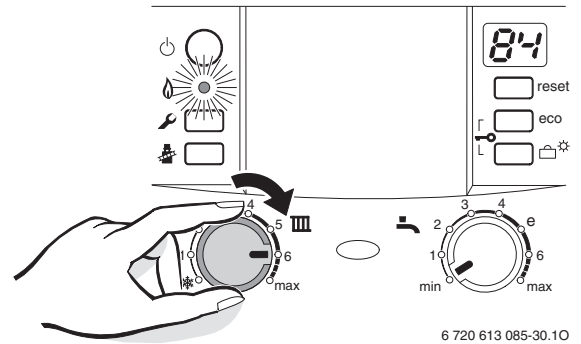
## 7.3 Isıtma Sisteminin Devreye Alınması

Kalorifer gidiş suyu sıcaklığı 40°C ile 88°C arasında ayarlanabilir.



Yerden ısıtma sistemlerinde max. gidiş suyu sıcaklığına dikkat edilmelidir.  
Cihazda, korozyon olma tehlikesine karşı mikser kullanılmalıdır.

- Isıtma devresinde max. gidiş suyu sıcaklığını sağlamak için **III** düğmesini tam sağa çevirin :
  - Yerden ısıtma sistemi : Örn. **2** konumu (yakl. 49 °C)
  - Düşük ısıtma sistemi : **5** konumu (yakl. 74 °C)
  - Gidiş suyu sıcaklığı 88 °C' a kadar olan sistem : **max** konum



Res. 24

Brülör işletmedeyken kontrol lambası **yeşil** yanar.

Pozisyon	Gidiş Suyu Sıcaklığı
1	yakl. 40°C
2	yakl. 49°C
3	yakl. 58°C
4	yakl. 65°C
5	yakl. 74°C
<b>6</b>	<b>yakl. 84°C</b>
max	yakl. 88°C

Tab. 12

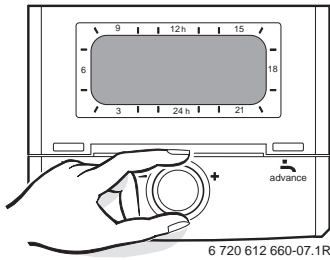
## 7.4 Isıtma Regülasyonu



Tam doğru ayar için ilgili termostatın kendi kullanma kılavuzuna bakılmalıdır.

Bu kılavuzda ;

- ▶ Dış hava termostatının uygun ısıtma eğrisine ve işletme tarzına göre nasıl ayarlanacağı ve
- ▶ Oda termostatının arzulanan oda sıcaklığına göre nasıl ayarlanacağı bilgileri,
- ▶ Ayrıca ekonomik işletme ve enerji tasarrufu ile ilgili bilgiler, verilmiştir.



Res. 25

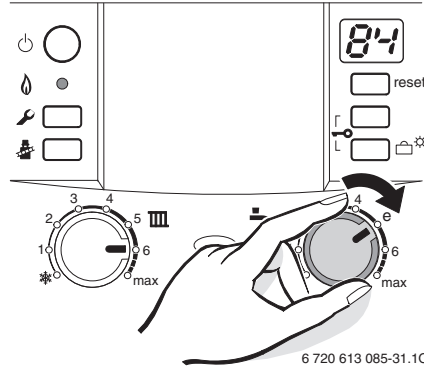
## 7.5 İşletmeye Almadan Sonra

- ▶ Gaz giriş basıncını (akış halinde) kontrol edin (Syf. 35).
- ▶ İlk çalıştırma protokolünü doldurun (Syf. 50).

## 7.6 Kullanım Suyu Sıcaklık Ayarı

### 7.6.1 Su Sıcaklığı

- ▶ Su sıcaklığı düğmesiyle ayarlanabilir. Displayde, kalf. tesisatı gidiş suyu sıcaklığı gösterilir, kul suyu sıcaklığı gösterilmez.



Res. 26

Sıcaklık Ayar Düğmesi Pozisyonu	Sıcak Su Sıcaklığı
1	yakl. 40°C
2	yakl. 45°C
3	yakl. 49°C
4	yakl. 52°C
e	yakl. 56°C
6 - max	yakl. 60°C

Tab. 13

### eco-Butonu

eco butonuna basılıp kısa bir süre basılı tutulduğunda, **konfor** işletmesiyle **ECO** işletmesi arasında dönüşüm sağlanmaktadır.

### Konfor İşletmesi (Buton Yanmaz / Fabr. Ayarı)

Cihaz, **sürekli** olarak ayarlanan sıcaklıkta tutulur. Bu sayede sıcak kullanım suyu bekleme süresi kısadır. Bu yüzden, sıcak su alınmasa da cihaz devreye girebilir.

### ECO İşletmesi (Buton Yanar)

- Cihaz, ayarlanan sıcaklıkta tutulmaz. Ancak sıcak kullanım suyu önceliği aktiftir.
- **İhtiyaç Bildirimli Kullanım**  
Sıcak su musluğunun kısa süreli olarak açılıp kapatılmasıyla kullanım suyu, ayarlanan sıcaklığa kadar ısıtılır. Yani kısa bir süre sonra, istenilen sıcaklıkta su hazırdır.



İhtiyaç bildirimli kullanımda maksimum gaz ve su tasarrufu söz konusudur.

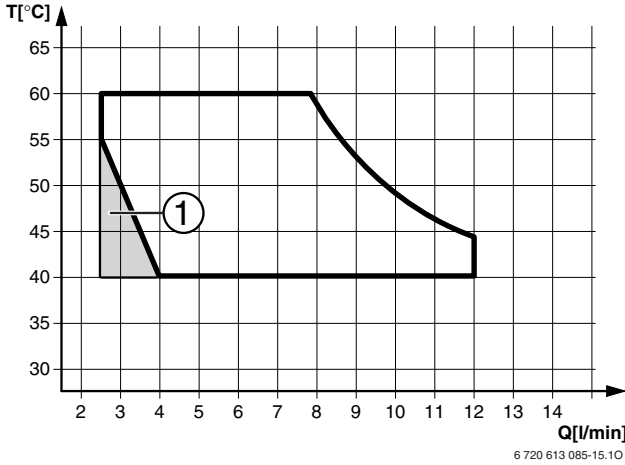
### 7.6.2 Kullanım Suyu Debisi / Sıcaklığı

Çıkış suyu sıcaklığı 40 - 60 °C arasında ayarlanabilir. Su debisi artırıldığında ise su sıcaklığı, aşağıdaki ilgili grafiğe göre düşer.



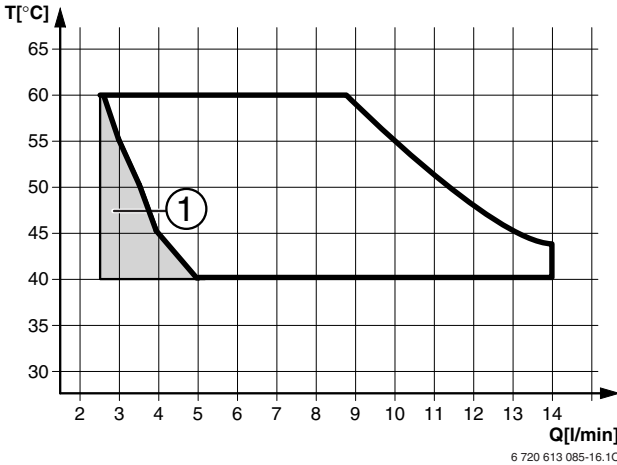
**Uyarı: Haşlanma Tehlikesi!**

Düşük su debilerinde (gri alan) su sıcaklığı 80 °C' a kadar yükselebilir!



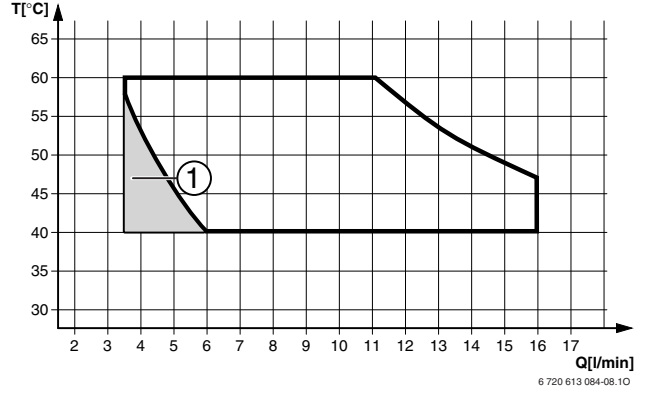
Res. 27 Sıcak Kul. Suyu Performans Diyagramı (Giriş Suyu Sıcaklığı = +15 °C) (ZWC 24-3..)

1 Cihaz, dur / kalk yaparak çalışır (on/off tarzı çalışma)



Res. 28 Sıcak Kul. Suyu Performans Diyagramı (Giriş Suyu Sıcaklığı = +15 °C) (ZWC 28-3..)

1 Cihaz, dur / kalk yaparak çalışır (on/off tarzı çalışma)

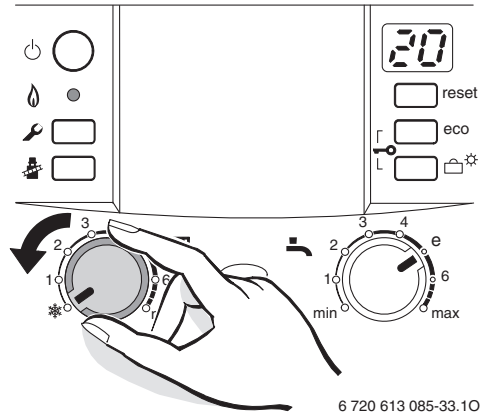


Res. 29 Sıcak Kul. Suyu Performans Diyagramı (Giriş Suyu Sıcaklığı = +15 °C) (ZWC 35-3..)

1 Cihaz, dur / kalk yaparak çalışır (on/off tarzı çalışma)

### 7.7 Yaz İşletmesi (Sadece Sıcak Kullanım Suyu İşletmesi)



- ▶ Cihazın ana şalterini açık bırakın.
- ▶ Kalf. tes. sıcaklık ayar düğmesini tam sola, yaz konumuna getirin. Pompa ve kalorifer sistemi duracaktır. Kullanım suyu beslemesi, program saati ve termostatın gerilim beslemesi devam edecektir.

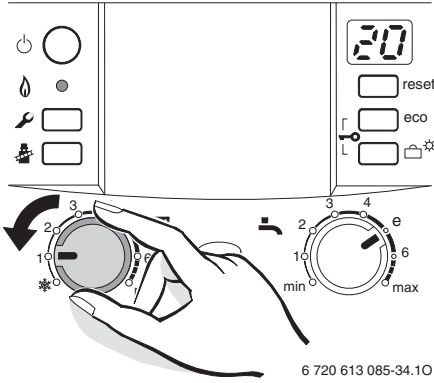


Res. 30

## 7.8 Don Koruması

Kalorifer tesisatı için don koruması:

- Cihazın ana şalterini açık bırakın.
- Kalf. tes. sıcaklık ayar düğmesini  tam sola, yaz konumuna  getirin.




Res. 31

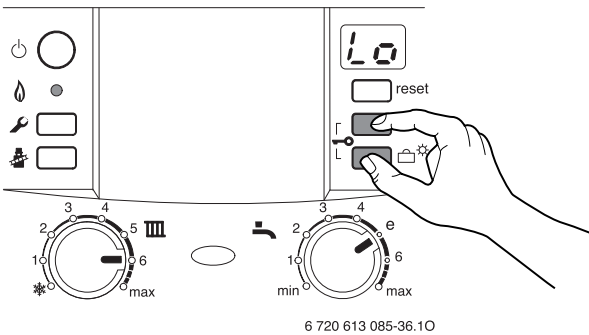
- Kalorifer devresinin kapatılması halinde, tesisata antifriz katın (Sayfa 14) ve kullanım suyu devresini boşaltın. Detaylı bilgileri, ilgili termostat kılavuzundan edinebilirsiniz.

## 7.9 Tuş Kilidi

Tuş kilidi, ana şalter ve bacacı butonu hariç olmak üzere, gidiş suyu sıcaklık ayar düğmesine, kul. suyu sıcaklık ayar düğmesine ve tüm diğer butonlara etki etmektedir.

Tuş kilidini aktif hale getirmek için:

- eco ve tatil butonlarına, displayde  görüntüye gelinceye kadar 5 saniye süre ile birlikte basın.




Res. 32

Tuş kilidini iptal etmek için :


- Displayde sadece gidiş suyu sıcaklık değeri görüntüye gelinceye kadar eco ve tatil butonlarına birlikte basın.

## 7.10 Tatil İşletmesi

Tatil işletmesinin aktive edilmesi:

-  tatil butonuna kısa süreli basın. Buton yanar. Isıtma ve sıcak kullanım suyu hazırlama fonksiyonları devre dışı kalır, ancak dona karşı koruma fonksiyonu aktiftir (Bkz. Mad 7.8).

Tatil işletmesinin iptal edilmesi:

-  tatil butonuna kısa süreli basın. Buton söner. Cihaz normal işletmeye tekrar geri döner.

## 7.11 Arızalar

Tüm emniyet, regülasyon ve kumanda elemanları Bosch Heatronic tarafından kontrol edilmektedir.

İşletme esnasında arıza ortaya çıkabilir. Display, kodlu olarak arızayı gösterir ve reset butonu yanıp sönebilir.

Reset butonu yanıp sönerse :

- Reset butonuna basın ve displayde -- işareti görüntüye gelinceye kadar basılı tutun. Cihaz tekrar çalışmaya başlar ve ısıtma devresi gidiş suyu sıcaklığı görüntüye gelir.

Reset butonu yanıp sönmezse:

- Cihazı kapatıp tekrar açın. Cihaz çalışmaya başlar ve kalorifer tesisatı gidiş suyu sıcaklığı görüntüye gelir.

Arıza giderilemez ise :

- Yetkili servisi arayın ve arızayı bildirin.



Arızalar ve display göstergeleri ile ilgili tablo sayfa 47' da verilmiştir.

## 7.12 Pompa Blokaj Koruması



Bu fonksiyon, uzun süreli bir işletme aralığından sonra kalorifer pompasının blokajını önlemektedir.

Her pompa duruşundan sonra bir zaman ölçümü devreye girmekte ve bu duruş süresi 24 saati aşmış ise, kısa süreli olarak pompa devreye sokulmaktadır.

Display de  görüntüye gelir.

## 8 Bireysel Ayarlar

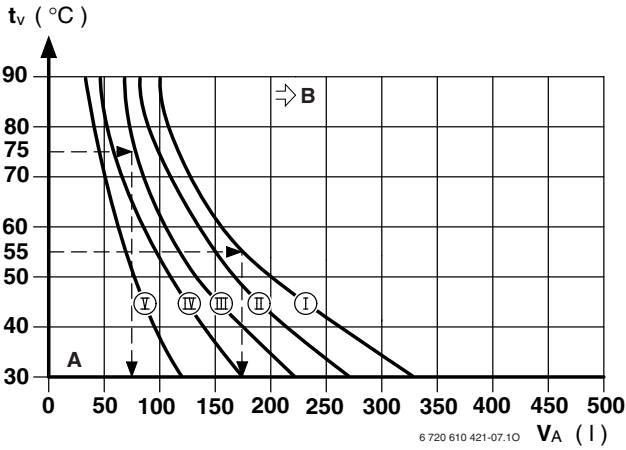
### 8.1 Mekanik Ayarlar

#### 8.1.1 Genleşme Tankı Kapasite Kontrolü

Aşağıdaki diyagram; entegre genleşme tankının yeterli mi, yoksa ilave bir genleşme tankına ihtiyaç olacak mı sorusuna cevap bulmada genel bir fikir vermesi açısından kullanılabilir (yerden ısıtma için değil).

Diyagramdaki eğriler için aşağıdaki kabuller yapılmıştır :

- Genleşme Tankının Ön Su Hacmi :  
Tesisat su hacminin % 1'i veya genleşme tankı nominal hacminin %20' si  
Örnek :  
Tesisat Su Hacmi 160 l (%1' i = 1,6 l)  
Genleşme Tankı 8 l (%20' si =1,6)
- Standarda uygun olarak, emniyet ventilinin çalışma diferansı (farkı) 0,5 bar
- Genleşme Tankı Ön Basıncı = Tesisatın Statik Yüksekliği (Eşanjörün üzerindeki)
- Maks. İşletme Basıncı = 3 bar



Res. 33

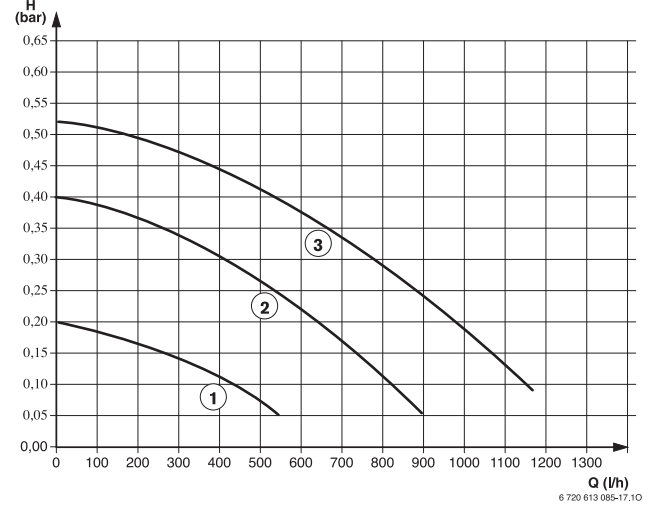
- I Ön Basıncı 0,2 bar
- II Ön Basıncı 0,5 bar
- III Ön Basıncı 0,75 bar (Fabrika Ayarı)
- IV Ön Basıncı 1,0 bar
- V Ön Basıncı 1,2 bar
- VI Ön Basıncı 1,3 bar
- VII Ön Basıncı 1,5 bar
- tV Kal. Tes. Gidiş Suyu Sıcaklığı (°C)
- VA Tesisatın Toplam Hacmi (Litre)

- Sınır Sahada : Olması gereken genleşme tankı kapasitesini, standarda göre tam olarak hesaplayın (DIN EN 12828).
- Kesişme noktası eğrinin sağında çıkar ise : İlave genleşme tankı monte edin.

#### 8.1.2 Isıtma Pompası Karakteristik Eğrisinin Değiştirilmesi

Pompa devir sayısını, pompanın klemens kutusundan değiştirebilirsiniz.

**Fabrika Ayarı : Şalter Konumu 3**

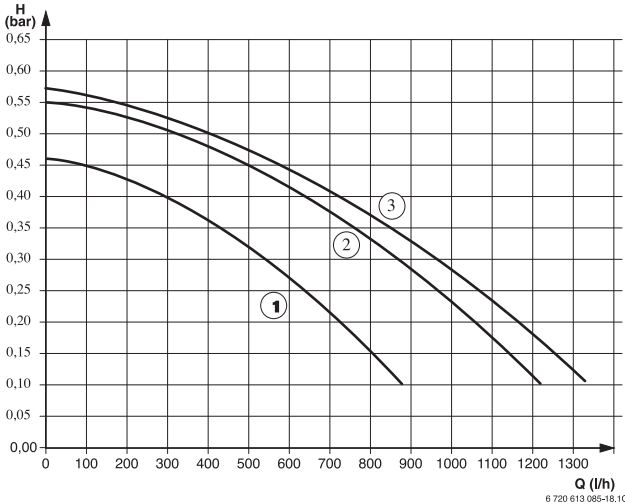


Res. 34 Isıtma Pompası Karakteristik Eğrisi - 24 kW

- 1 Şalter Konumu 1 Eğrisi
- 2 Şalter Konumu 2 Eğrisi
- 3 Şalter Konumu 3 Eğrisi (Fabr. Ayarı)
- H Basma Yüksekliği
- Q Sirkülasyon Suyu Debisi

Ayarlı Olan Nom. Isıl Güç	Tavsiye Edilen Şalter Konumu
min - 11 kW	1 - 3
11 - 18 kW	2 - 3
18 - 24 kW	3

Tab. 14

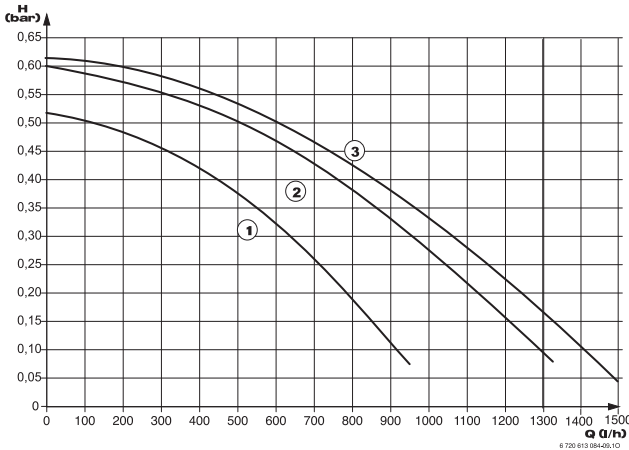


Res. 35 Isıtma Pompası Karakteristik Eğrisi - 28 kW

- 1 Şalter Konumu 1 Eğrisi  
 2 Şalter Konumu 2 Eğrisi  
 3 Şalter Konumu 3 Eğrisi (Fabr. Ayarı)  
 H Basma Yüksekliği  
 Q Sirkülasyon Suyu Debisi

Ayarlı Olan Nom. Isıl Güç	Tavsiye Edilen Şalter Konumu
min - 18 kW	1 - 3
18 - 25 kW	2 - 3
25 - 30 kW	3

Tab. 15



Res. 36 Isıtma Pompası Karakteristik Eğrisi - 35 kW

- 1 Şalter Konumu 1 Eğrisi  
 2 Şalter Konumu 2 Eğrisi  
 3 Şalter Konumu 3 Eğrisi (Fabr. Ayarı)  
 H Basma Yüksekliği  
 Q Sirkülasyon Suyu Debisi

Ayarlı Olan Nom. Isıl Güç	Tavsiye Edilen Şalter Konumu
min - 20 kW	1 - 3
20 - 28 kW	2 - 3
28 - 35 kW	3

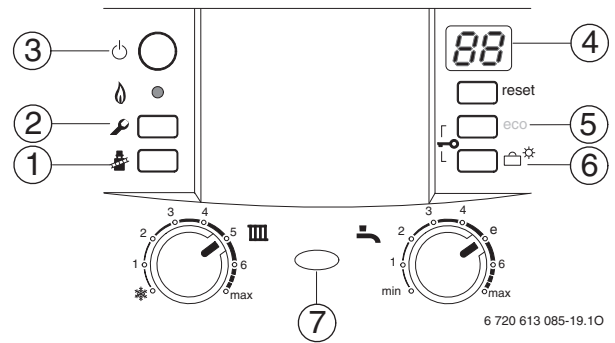
Tab. 16

## 8.2 Heatronic Kumanda Ünitesi Ayarları

### 8.2.1 Heatronic Kullanımı

Heatronic sayesinde cihazın birçok fonksiyonu, konforlu bir şekilde ayarlanabilmekte ve kontrol edilebilmektedir.

Aşağıdaki açıklamalar, ilk işletmeye almada gerekli olan fonksiyonlarla sınırlı olup, daha kapsamlı açıklamalar, hata bulma kılavuzunda verilmiştir.



Res. 37 Kumanda Elemanlarına Genel Bakış

- 1 Bacacı Butonu  
 2 Servis Butonu  
 3 On/Off Butonu  
 4 MF Display  
 5 eco-Butonu, Servis Fonksiyonu „Yukarı“  
 6 Tatil Butonu, Servis Fonksiyonu „Aşağı“



Yapılan değişiklikler hafızaya alındıktan sonra aktif hale gelir.

### Servis Fonksiyonu Seçimi

Servis fonksiyonları 2 düzlemde dağıtılmıştır :

- Düzlem : **7.C** 'ye kadar olan servis fonksiyonları
- Düzlem : **8.A** 'dan itibaren olan servis fonksiyonları

1. düzlemdeki bir servis fonksiyonunu seçmek için :





- ▶ butonuna basın ve yakl. 3 saniye süreyle basılı tutun (displayde **88** görüntüye gelir). Buton yandığında, basmayı bırakın. Displayde servis kodu (Rakam.Harf) görüntüye gelir (Örn. 1.A).
- ▶ Arzu edilen servis fonksiyonu görüntüye gelinceye kadar (5) veya (6) butonuna (Resim 37) tıklayın.
- ▶ butonuna basın ve bırakın.

- Basmayı bıraktıktan sonra  butonu yanar, seçilmiş olan servis fonksiyonunun değeri displayde görüntüye gelir.

Servis Fonksiyonu	Kodu	Sayfa
Max. Isıtma Gücü	1.A	31
Sıcak Kullanım Suyu Gücü	1.b	31
Pompa Şalt Tarzı	1.E	32
Max. Gidiş Suyu Sıcaklığı	2.b	32
On / off Kilitlemesi	3.b	32
Şalt Diferansı	3.C	32
Program Saati Kanal Ayarı	5.C	32

Tab. 17 1. Düzlem Servis Fonksiyonları

2. düzlemdeki bir servis fonksiyonunu seçmek için :

-  butonuna basın ve yakl. 3 saniye süreyle basılı tutun (displayde  görüntüye gelir). Buton yandığında, basmayı bırakın.
- (5) ve (6) butonlarına (Resim 37) aynı anda yakl. 3 saniye süreyle basın (displayde  görüntüye gelir) ve displayde servis kodu (Rakam.Harf) tekrar görüntüye gelinceye kadar basılı tutun (Örn. 8.A).
- Arzu edilen servis fonksiyonu görüntüye gelinceye kadar (5) veya (6) butonuna (Resim 37) tıklayın.
-  butonuna basın ve bırakın.
- Basmayı bıraktıktan sonra  butonu yanar, seçilmiş olan servis fonksiyonunun değeri displayde görüntüye gelir.




Servis Foksiyonu	Kodu	Sayfa
Sıcak Kullanım Suyu Talebi Algılama Zamanının Geciktirilmesi	9.E	32

Tab. 18 2. Düzlem Servis Fonksiyonları


### Değerin Ayarlanması



- Arzu edilen servis fonksiyonu görüntüye gelinceye kadar (5) veya (6) butonuna (Resim 37) tıklayın.

### Değerin Hafızaya Alınması



- Displayde  işareti görüntüye gelinceye kadar  butonuna 3 saniyeden daha uzun süreyle basın. Basmayı bıraktıktan sonra  butonu söner ve değer hafızaya alınmış olur. Servis düzlemi hala aktiftir.

### Değerleri Hafızaya Almadan Servis Fonksiyonundan Çıkma

Eğer  butonu yanıyorsa :





- Hafızaya almadan servis fonksiyonundan çıkmak için  butonuna kısa süreyle basın. Basmayı bıraktıktan sonra  butonu söner. Servis düzlemi hala aktiftir.

### Değerleri Hafızaya Almadan Servis Düzleminden Çıkma

- Tüm servis düzleminden çıkmak için  butonuna basın. Basmayı bıraktıktan sonra  butonu söner. Displayde gidiş suyu sıcaklık değeri görüntüye gelir.

-veya-



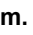



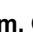

2. Düzlemden 1. Düzleme geçiş:

- Eğer  butonu yanıyorsa: Hafızaya almadan servis fonksiyonundan çıkmak için  butonuna kısa süreyle basın. Basmayı bıraktıktan sonra  butonu söner. Servis düzlemi hala aktiftir.
- (5) ve (6) butonlarına (Resim 37) aynı anda yakl. 3 saniye süreyle basın (displayde  görüntüye gelir) ve displayde servis kodu (Rakam.Harf) tekrar görüntüye gelinceye kadar basılı tutun (Örn. 1.A).



15 dak. süreyle hiçbir butona basılmaz ise, servis düzlemi otomatik olarak terkedilir.

### 8.2.2 Max. veya Min. Nominal Güç Ayarı

- ▶  butonuna basın ve displayde  işareti görüntüye gelinceye kadar yakl. 5 san. süreyle basılı tutun. Buton yanar ve displayde dönüşümlü olarak gidiş suyu sıcaklık değeri ve  = **max. Nom. Güç** görüntüye gelir.
- ▶  butonuna tekrar basın. Buton yanar ve displayde dönüşümlü olarak gidiş suyu sıcaklık değeri ve  = **Ayarlanan max. Nom. Güç** görüntüye gelir (Bk. Servis Fonksiyonu 1.A).
- ▶  butonuna tekrar basın. Buton yanar ve displayde dönüşümlü olarak gidiş suyu sıcaklık değeri ve  = **min. Nom. Güç** görüntüye gelir.
- ▶  butonuna tekrar basın. Basmayı bıraktıktan sonra buton söner, display gidiş suyu sıcaklık değerini gösterir (Normal İşletme).



Max. veya min. nominal güç, max. 15 dak. süreyle aktiftir. Cihaz sonra otomatik olarak normal işletmeye geçer.



Max. veya min. nominal güçle işletim, gidiş suyu sıcaklık sensörü (NTC) tarafından denetlenir. İzin verilen gidiş suyu sıcaklık değeri aşılar ise cihaz, gücünü düşürür ve gerekirse brülörünü söndürür.

- ▶ Radyatör vanalarını veya sıcak kul. suyu vanalarını açmak suretiyle ısı transferini sağlayın.

### 8.2.3 Isıtma Gücü Ayarı (Servis Fonksiyonu 1.A)

Isıtma gücü, spesifik ısı ihtiyacına göre, min. nominal ısı güç ile max. nominal ısı güç arasında sınırlandırılabilir.






Isıtma gücü sınırlandırılmış olsa bile, sıcak kullanım suyu temininde, max. nominal ısı güç sağlanmaya devam edilecektir.

### Fabrika ayarı max. nominal ısı güç olup, displayde U0

(= %100) olarak gösterilir.

- ▶ Gaz armatüründe, brülör meme basıncı ölçüm ağızındaki sızdırmazlık vidasını (3) (Syf. 34) gevşeltin ve U manometresini bağlayın.
- ▶ Servis fonksiyonu 1.A 'yı seçin.
- ▶ kW olarak ısıtma gücünü ve eşdeğeri meme basıncını, Syf. 48' deki tablodan seçin.
- ▶ Arzu edilen meme basıncı sağlanıncaya kadar (5) veya (6) (Resim 37, Sayfa 29) butonuna tıklayın.
- ▶ kW olarak ısıtma gücünü ve displayde gösterilen değeri, ilk çalıştırma protokolüne kaydedin (Sayfa 50).

- ▶ Displayde  işareti görüntüye gelinceye kadar  butonuna 3 saniyeden daha uzun süreyle basın. Basmayı bıraktıktan sonra  butonu söner ve değer hafızaya alınmış olur. Servis düzlemi hala aktiftir.
- ▶ Servis fonksiyonlarından çıkın. Display tekrar gidiş suyu sıcaklık değerini gösterir.

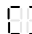




Displayde gösterilen değerle ayarlanan ısıtma gücü arasında oransal bir ilişki yoktur. Dolayısıyla, ısıtma gücü ayarının meme basıncı esas alınarak yapılması gerekir.

### 8.2.4 Sıcak Kullanım Suyu Gücü Ayarı (Servis Fonksiyonu 1.b)

Sıcak kullanım suyu gücü, ihtiyaca göre, min. nominal ısı güç ile max. nominal ısı güç arasında ayarlanabilir.

**Fabrika ayarı** max. nominal ısı güç olup, displayde **U0** (= %100) olarak gösterilir.

- ▶ Gaz armatüründe, brülör meme basıncı ölçüm ağızındaki sızdırmazlık vidasını (3) (Syf. 34) gevşeltin ve U manometresini bağlayın.
- ▶ Servis fonksiyonu 1.b 'yi seçin.
- ▶ kW olarak sıcak kullanım suyu gücünü ve eşdeğeri meme basıncını, Syf. 48' deki tablodan seçin.
- ▶ Arzu edilen meme basıncı sağlanıncaya kadar (5) veya (6) (Resim 37, Sayfa 29) butonuna tıklayın.
- ▶ kW olarak sıcak kullanım suyu gücünü ve displayde gösterilen değeri, ilk çalıştırma protokolüne kaydedin (Sayfa 50).
- ▶ Displayde  işareti görüntüye gelinceye kadar  butonuna 3 saniyeden daha uzun süreyle basın. Basmayı bıraktıktan sonra  butonu söner ve değer hafızaya alınmış olur. Servis düzlemi hala aktiftir.
- ▶ Servis fonksiyonlarından çıkın. Display tekrar gidiş suyu sıcaklık değerini gösterir.



Displayde gösterilen değerle ayarlanan kullanım suyu gücü arasında oransal bir ilişki yoktur. Dolayısıyla, kullanım suyu gücü ayarının meme basıncı esas alınarak yapılması gerekir.

### 8.2.5 Isıtma İşletmesi için Pompa Şalt Tarzı Seçimi (Servis Fonksiyonu 1.E)



Sisteme bir dış hava termostatu bağlanması halinde, otomatik olarak pompa şalt tarzı 3 ayarlanır (seçilir).

Mümkün olan ayarlar aşağıdaki gibidir:

- **Şalt Tarzı 1:**  
Termostat kumandasız ısıtma tesisatları içindir. Kalf. tesisatı gidiş suyu sıcaklık ayarlayıcısı pompayı çalıştırır. Isı talebi olması halinde, bülör ve pompa aynı anda devreye girer.
- **Şalt Tarzı 2 (Fabrika Ayarı):**  
Oda termostatu kumandalı ısıtma tesisatları içindir. Kalorifer tesisatı gidiş suyu sıcaklık ayarlayıcısı sadece gazı yol verir, pompa çalışmaya devam eder. Harici oda termostatu ise hem gazı ve hemde pompaya kumanda eder. Pompa, ısıtma işletmesi durduktan sonra 3 dak. daha çalışmaya devam eder.
- **Şalt Tarzı 3 :**  
Dış hava termostatu kumandalı ısıtma tesisatları içindir. Termostat pompaya kumanda eder. Yaz işletmesinde pompa sadece sıcak kullanım suyu işletmesinde çalışır.

### 8.2.6 Max. Gidiş Suyu Sıcaklık Ayarı (Servis Fonksiyonu 2.b)

Max. gidiş suyu sıcaklığı, 40 ile 88 °C arasında ayarlanabilir.

**Fabrika Ayarı : 88**

### 8.2.7 On/off Kilitlemesi Ayarı (Servis Fonksiyonu 3.b)



Sisteme bir dış hava termostatu bağlanması halinde, cihazda herhangi bir ayara gerek yoktur. Bu durumda on/off kilitlemesi, dış hava termostatu tarafından optimize edilecektir.

On/off kilitlemesi 0 ile 15 dakika arasında ayarlanabilir (**Fabrika Ayarı = 3 dak.**).

0 ayarında on/off kilitlemesi devre dışıdır, yani aktif değildir.

Mümkün olan en kısa şalt aralığı ise 1 dakikadır (tek borulu tesisatlar için tavsiye olunur).

### 8.2.8 Şalt Diferansı ( $\Delta T$ ) Ayarı (Servis Fonksiyonu 3.c)



Sisteme bir dış hava termostatu bağlanması halinde şalt diferansı ( $\Delta T$ ), termostat tarafından denetlenir. Dolayısıyla cihazda herhangi bir ayara gerek yoktur.

Şalt diferansı ( $\Delta T$ ), olması gereken gidiş suyu sıcaklık değerinden, izin verilen ölçüde sapmayı ifade etmekte olup, 1 K' lik adımlarla ayarlanabilir.

Ayar sahası 0 ile 30 K arasındadır (**Fabr. Ayarı = 10 K**).  
Asgari gidiş suyu sıcaklık değeri 40 °C' tir.

### 8.2.9 1 Kanallı Program Saati (DT10) Kanal Ayarı (Servis Fonksiyonu 5.C)

Bu servis fonksiyonu ile program saatinin kanalı ısıtma devresinden kullanım suyu devresine değiştirilebilir / yönlendirilebilir.

Mümkün olan ayarlar:

- **0:** 2 Kanal (Isıtma ve Sıcak Kul. Suyu)
- **1:** 1 Isıtma Kanalı
- **2:** 1 Sıcak Kul. Suyu Kanalı

**Fabrika Ayarı : 0**

### 8.2.10 Sıcak Kullanım Suyu Talebi Algılanma Zamanının Geciktirilmesi Ayarı (Servis Fonksiyonu 9.E)

Şebeke suyundaki basınç oynamaları/ darbeleri (tesisatçı dilinde koç vuruşları veya çekiç darbesi efekti) nedeniyle cihaz bünyesindeki türbin (debi ölçer), sanki bir sıcak su musluğu açılmış gibi veya bir başka deyişle sıcak su talebi varmış gibi sinyal gönderebilir. Bu durumda, sıcak su alınmadığı halde, kısa süreli olarak brülör devreye girer. Sıcak kullanım suyu talebi algılanma zamanının geciktirilmesiyle ilgili ayar sahası, 0,5 ile 3 saniye arasındadır. Displayde gösterilen değer (2 ile 12 arasında), 0,25 saniyelik adımlarla geciktirme zamanını ifade etmektedir (**Fabr. Ayarı = 1 san.**, Gösterge = 4).



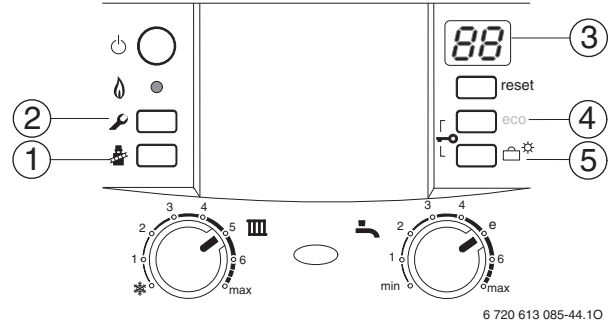
Sıcak kullanım suyu talebi algılanma zamanının artırılması, sıcak su konforunu negatif yönde etkiler / kötüleştirir.

### 8.2.11 Heatronic Kumanda Ünitesinde Servis

#### Fonksiyonlarının Okunması ve Kaydedilmesi

Bu işlem sayesinde, bakım ve onarım işlemlerindeki ayarlar oldukça kolaylaşmaktadır.

- Ayarlı olan değerleri okuyun (Tablo 19) ve ilk çalıştırma protokolüne kaydedin (Syf. 50).



6 720 613 085-44.10

Res. 38 Kullanıma Genel Bakış

Servis Fonksiyonu	Kodu	Nasıl Okunacak?
Max. Isıtma Gücü	<b>1.A</b>	(3) tekrar <b>1.A</b> gösterinceye kadar (4) veya (5) e basın. (1) e basın. Değeri kaydedin.
Sıcak Kullanım Suyu Gücü	<b>1.b</b>	(3) tekrar <b>1.b</b> gösterinceye kadar (4) veya (5) e basın. (1) e basın. Değeri kaydedin.
Pompa Şalt Tarzı	<b>1.E</b>	(3) tekrar <b>1.E</b> gösterinceye kadar (4) veya (5) e basın. (1) e basın. Değeri kaydedin.
Max. Gidiş Suyu Sıcaklığı	<b>2.b</b>	(3) tekrar <b>2.b</b> gösterinceye kadar (4) veya (5) e basın. (1) e basın. Değeri kaydedin.
On/off Kilitlemesi	<b>3.b</b>	(3) tekrar <b>3.b</b> gösterinceye kadar (4) veya (5) e basın. (1) e basın. Değeri kaydedin.
Şalt Diferansı	<b>3.C</b>	(3) tekrar <b>3.C</b> gösterinceye kadar (4) veya (5) e basın. (1) e basın. Değeri kaydedin.
Program Saati Kanal Ayarı	<b>5.C</b>	(3) tekrar <b>5.C</b> gösterinceye kadar (4) veya (5) e basın. (1) e basın. Değeri kaydedin.
Sıcak Kul. Suyu Talebi Algılanma Zamanının Geciktirilmesi	<b>9.E</b>	Buton yanıncaya kadar (2) ye basın. (3) tekrar " <b>Rakam.Harf</b> " gösterinceye kadar (4) ve (5) e birlikte basın. (3) tekrar <b>9.E</b> gösterinceye kadar (4) veya (5) e basın. (1) e basın. Değeri kaydedin.

(2) ye basın.

Tab. 19

## 9 Gaz Dönüşümü

Doğalgaz cihazlarının fabrika ayarı H grubuna göredir. Gaz armatürü fabrika çıkışında ayarlanmış ve mühürlenmiştir. TRGI 1986, Bölüm 8.2 'ye göre, nominal ısı yük ve min. ısı yükü ilgili olarak herhangi bir ayara gerek yoktur.

### Doğalgaz H (23)

- Doğalgaz grubu 2E (2H) cihazları, fabrika çıkışında, Wobbe Endeksi = 15 kWh/m<sup>3</sup> ve 20 mbar gaz giriş basıncına göre ayarlanmış ve mühürlenmiştir.

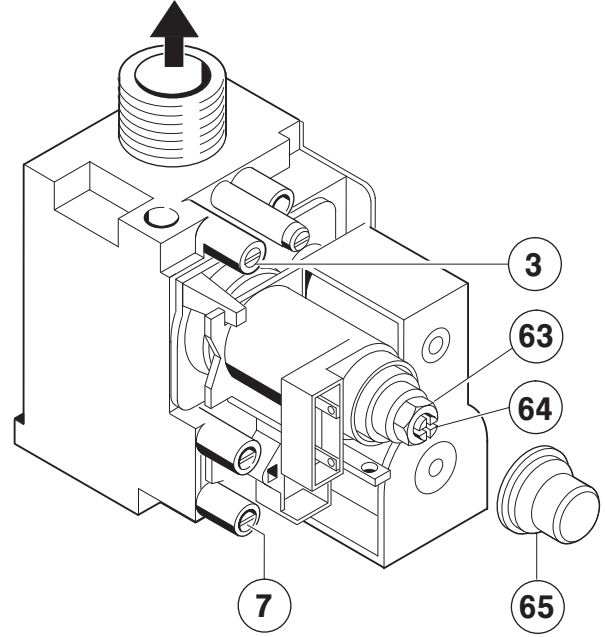
### Gaz Dönüşüm Kitleri

Cihazın sicil (tip) etiketinde belirtilen gazdan farklı bir gazla işletilmek istenmesi halinde, gaz dönüşüm kitine ihtiyaç vardır.

Cihaz	Gaz Dönüşümü	Dönüşüm Kiti Sipariş No.
ZWC 24-3	23 --> 31 (DG --> LPG)	8 716 011 947-0
ZWC 24-3	31 --> 23 (LPG --> DG)	8 716 011 938-0
ZWC 28-3	23 --> 31 (DG --> LPG)	8 716 011 948-0
ZWC 28-3	31 --> 23 (LPG --> DG)	8 716 011 939-0
ZWC 35-3	23 --> 31 (DG --> LPG)	8 716 011 964-0
ZWC 35-3	31 --> 23 (LPG --> DG)	8 716 011 962-0

Tab. 20

- Gaz dönüşüm işlemi, birlikte verilen montaj talimatına göre yapılmalıdır.
- Her dönüşüm işleminden sonra gaz ayarı yapılmalıdır.



6 720 610 889-70.1R

Res. 39

- 3 Ölçüm Ağızı (Brülör Meme Basıncı)
- 7 Ölçüm Ağızı (Gaz Giriş Basıncı)
- 63 Max. Gaz Debisi Ayar Somunu
- 64 Min. Gaz Debisi Ayar Vidası
- 65 Kapak

### 9.1 Gaz Ayarı (Doğalgaz ve LPG)

Nominal ısı güç, meme basıncı ayar metoduna göre ayarlanabilir.






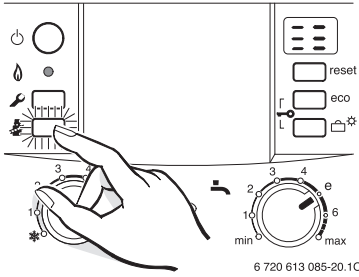
Gaz ayarı için 8.719.905.029-0 nolu aksesuar (gaz ayar anahtarı) kullanılmalıdır.

- Öncelikle max. ısıtma gücü ve sonra min. ısıtma gücü ayarlanmalıdır.
- Radyatör vanalarını veya sıcak su musluğunu açmak suretiyle ısı transferi sağlanmalıdır.

### 9.1.1 Meme Basıncı Ayar Metodu

#### Max. Isıtma Gücünde Meme Basıncı


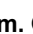
-  butonuna basın ve displayde  işareti görüntüye gelinceye kadar yakl. 5 san. süreyle basılı tutun. Buton yanar ve displayde dönüşümlü olarak gidiş suyu sıcaklık değeri ve  = **max. Nom. Güç** görüntüye gelir.

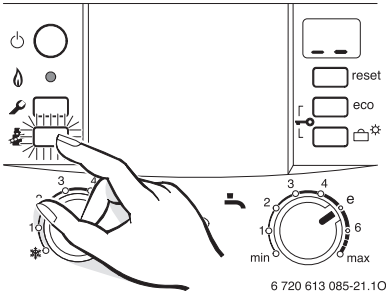


Res. 40

- Meme basıncı ölçüm ağzındaki (3) sızdırmazlık vidasını gevşeltin ve U manometresini bağlayın.
- Kapağı (65) çıkartın.
- "Max." için verilen meme basıncını (mbar) Syf. 48' deki tablodan belirleyin. Meme basıncını, max. gaz debisi ayar vidasıyla (63) ayarlayın. Sağa doğru çevirme çok gaz, sola doğru çevirme ise az gaz sonucunu verir.

#### Min. Isıtma Gücünde Meme Basıncı

-  butonuna 2 defa kısa süreyle basın. Buton yanar ve displayde dönüşümlü olarak gidiş suyu sıcaklık değeri ve  = **min. Nom. Güç** görüntüye gelir


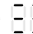



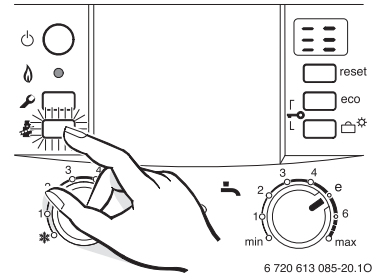
Res. 41

- "Min." için verilen meme basıncını (mbar) Syf. 48' deki tablodan belirleyin. Meme basıncını, min. gaz debisi ayar vidasıyla (64) ayarlayın.
- Ayarlanan min ve max değerlerini kontrol edin, gerekiyorsa düzeltme yapın.

#### Gaz Giriş Basıncı Kontrolü

- Cihazı ve gaz giriş vanasını kapatın, U manometresini sökün ve ölçüm ağzındaki sızdırmazlık vidasını sıkın.
- Gaz giriş basıncı ölçüm ağzındaki (7) sızdırmazlık vidasını gevşeltin ve U manometresini bağlayın.
- Gaz giriş vanasını açın ve cihazı çalıştırın.

-  butonuna basın ve displayde  işareti görüntüye gelinceye kadar yakl. 5 san. süreyle basılı tutun. Buton yanar ve displayde dönüşümlü olarak gidiş suyu sıcaklık değeri ve  = **max. Nom. Güç** görüntüye gelir.



Res. 42

- Gaz giriş basıncını (akış halinde) aşağıdaki tabloya göre kontrol edin.


Gaz Cinsi	Basınc [mbar]	max. nom. ısıtma gücündeki izin verilen basınç aralığı [mbar]
Doğalgaz H (23)	20	17 - 25
LPG	28 - 30	25 - 35

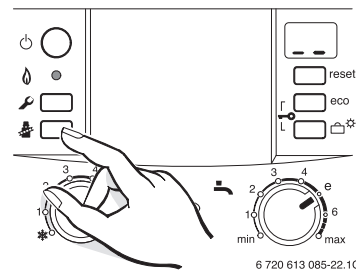
Tab. 21



Bu değerlerin altında veya üstünde gaz giriş basıncı olması halinde, ilk çalıştırma işlemi yapılmamalı, hatanın sebebi bulunmalı ve giderilmelidir. Bunun mümkün olmaması halinde ise, problem çözülünceye kadar cihazın çalıştırılmaması gerektiği hususunda müşteri aydınlatılmalıdır.

#### Tekrar Normal İşletmeye Geri Dönüş

-  butonuna 3 defa kısa süreyle basın. Basmayı bıraktıktan sonra buton söner ve display gidiş suyu sıcaklığını göstermeye başlar (= **Normal İşletme**).



Res. 43

- Cihazı ve gaz giriş vanasını kapatın, U manometresini sökün ve ölçüm ağzındaki sızdırmazlık vidasını sıkın.
- Gaz armatüründeki kapağı tekrar yerine takın ve mühürleyin.

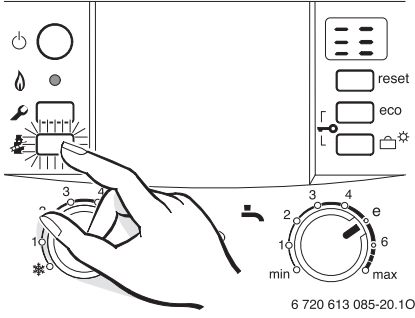
## 10 Atık Gaz Ölçümü



Max. veya min nominal güç, max. 15 dak. süreyle aktif kalır ve sonra cihaz otomatik olarak normal işleme geçer.

### 10.1 Cihaz Gücü Seçimi

- ▶ butonu yanana kadar basılı tutun.
- ▶ Displayde, istenilen cihaz gücü görüntüye gelene kadar butonuna basın:
  - = **max. Nom. Isıl Güç**
  - = **Ayarlanan max. Isıtma Gücü**
  - = **min. Nom. Isıl Güç**



Res. 44

### 10.2 Atık Gaz Tahliyesi Sızdırmazlık Kontrolü



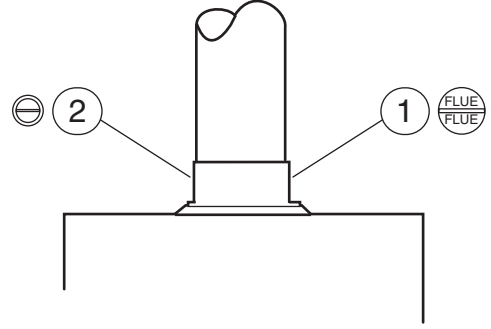
Yanma havasındaki O<sub>2</sub> veya CO<sub>2</sub> ölçümü suretiyle atık gaz tahliyesinde sızdırmazlık kontrolü yapılabilir.

Sızdırmazlık kontrolü ölçümü, sadece C<sub>12</sub>, C<sub>32</sub>, C<sub>42</sub> veya B<sub>32</sub> tipi atık gaz tahliyesinde mümkündür.

O<sub>2</sub> değeri %20,6 'nın altında olmamalıdır. CO<sub>2</sub> değeri ise %0,2 'yi aşmamalıdır.

- ▶ Radyatör vanalarını veya sıcak su musluğunu açmak suretiyle ısı transferini sağlayın.
- ▶ Cihazı çalıştırın ve birkaç dakika bekleyin.
- ▶ Yanma havası ölçüm ağzındaki tapayı (2) çıkartın.

- ▶ Sondayı ölçüm ağzına sokun.




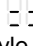
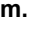

6 720 612 232-53.10

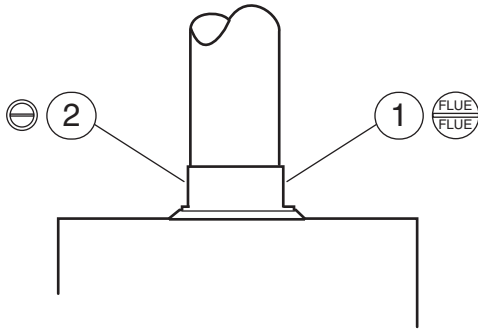
Res. 45

- 1 Atık Gaz Ölçüm Ağızı
- 2 Yanma Havası Ölçüm Ağızı

- ▶ Ölçüm ağzında sızdırmazlığı sağlayın.
- ▶ butonuna basın ve displayde işareti görüntüye gelinceye kadar yakl. 5 san. süreyle basılı tutun. Buton yanar ve displayde dönüşümlü olarak gidiş suyu sıcaklık değeri ve = **max. Nom. Güç** görüntüye gelir.
- ▶ O<sub>2</sub> veya CO<sub>2</sub> değerini ölçün.
- ▶ butonuna kısa süreyle basın. Basmayı bıraktıktan sonra buton söner ve display gidiş suyu sıcaklığını göstermeye başlar (= **Normal İşletme**).
- ▶ Cihazı kapatın.
- ▶ Sondayı çıkartın.
- ▶ Tapayı tekrar monte edin.

### 10.3 Atık Gazdaki CO Ölçümü

- ▶ Radyatör vanalarını veya sıcak su musluğunu açmak suretiyle ısı transferini sağlayın.
- ▶ Cihazı çalıştırın ve birkaç dakika bekleyin.
- ▶ Atık gaz ölçüm ağzındaki tapayı (1) çıkartın.
- ▶ Sondayı dayamaya kadar içeriye doğru sokun.
- ▶ Ölçüm ağzında sızdırmazlığı sağlayın.
- ▶  butonuna basın ve displayde  işareti görüntüye gelinceye kadar yakl. 5 san. süreyle basılı tutun. Buton yanar ve displayde dönüşümlü olarak gidiş suyu sıcaklık değeri ve  = **max. Nom. Güç** görüntüye gelir.
- ▶ CO değerini ölçün.
- ▶  butonuna kısa süreyle basın. Basmayı bıraktıktan sonra buton söner ve display gidiş suyu sıcaklığını göstermeye başlar (= **Normal İşletme**).
- ▶ Cihazı kapatın.
- ▶ Sondayı çıkartın.
- ▶ Tapayı tekrar monte edin.




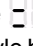

6 720 612 232-53.10

Res. 46

- 1 Atık Gaz Ölçüm Ağızı
- 2 Yanma Havası Ölçüm Ağızı

### 10.4 Atık Gaz Kayıpları

Ölçüm için atık gaz ölçüm sondası ve sıcaklık ölçüm probu gereklidir.

- ▶ Radyatör vanalarını veya sıcak su musluğunu açmak suretiyle ısı transferini sağlayın.
- ▶ Cihazı çalıştırın ve birkaç dakika bekleyin.
- ▶ Atık gaz ölçüm ağzındaki tapayı (1) çıkartın.
- ▶ Ölçüm sondasını yakl. 60 mm derinliğe kadar delikten içeriye sokun veya atık gaz sıcaklığının en yüksek olduğu pozisyona ayarlayın.
- ▶ Ölçüm ağzında sızdırmazlığı sağlayın.
- ▶ Yanma havası ölçüm ağzındaki tapayı (2) çıkartın.
- ▶ Sıcaklık ölçüm probunu yakl. 20 mm derinliğe kadar delikten içeriye sokun.
- ▶ Ölçüm ağzında sızdırmazlığı sağlayın.
- ▶  butonuna basın ve displayde  işareti görüntüye gelinceye kadar yakl. 5 san. süreyle basılı tutun (ayarlanan ısıtma gücü).
- ▶ Atık gaz kayıplarını veya gidiş suyu sıcaklık değeri 60 °C' da iken cihazı atık gaz verimini ölçün.
- ▶  butonuna kısa süreyle basın. Basmayı bıraktıktan sonra buton söner ve display gidiş suyu sıcaklığını göstermeye başlar (= **Normal İşletme**).
- ▶ Cihazı kapatın.
- ▶ Sondayı çıkartın.
- ▶ Sıcaklık ölçüm probunu çıkartın.
- ▶ Tapayı tekrar monte edin.

## 11 Çevre Koruma

Çevre koruma, BOSCH grubunda temel bir şirket prensibidir. Ürünlerin kalitesi, ekonomiklik ve çevre koruma, bizler için aynı önem seviyesindedir. Çevre korumayla ilgili yasalar ve talimatlara çok sıkı bir şekilde uyulmaktadır. Çevrenin korunması için bizler, ekonomikliği dikkate alarak, mümkün olan en iyi teknolojiyi ve malzemeyi kullanmaya özen gösteririz.

### Ambalaj

Ürünlerin paketlenmesinde, optimum bir geri kazanıma (Recycling) imkan sağlayan, ülke spesifik geri kazandırma sistemlerinde katılımcıyız. Kullandığımız tüm paketleme malzemeleri çevreye zarar vermeyen, geri kazanımlı malzemelerdir.

### Eski Cihazlar

Eski cihazlarda yeniden değerlendirilebilecek (geri kazanabilecek) malzemeler mevcuttur. Cihazların yapı grupları kolaylıkla ayrılabilir ve plastik malzemeler işaretlenmiştir. Böylelikle farklı yapı grupları sort edilebilir ve geri kazanıma veya etkisizleştirilmeye yönlendirilebilir.

## 12 Garanti ve Servis

- Garanti şartları, cihazla birlikte verilen garanti belgesinde izah edilmiştir.
- Cihazın garantisinin geçerli olabilmesi için tesisatın yetkili bir tesisatçı bayi tarafından, ilk işletmeye alma işleminin ise yetkili bir servis tarafından yapılması gereklidir.
- Montaj ve kullanımla ilgili olarak montaj ve kullanma kılavuzlarında belirtilen tüm talimatlara uyulmak ve yetkili servisler dışında cihaza müdahale edilmemek (bakım, onarım veya başka bir nedenle) kaydıyla cihazınız, normal işletme şartları altında, fabrikasyon hatalarına karşı 3 yıl süreyle servis garantisine sahiptir.
- Yetkili servislerimizden veya cihazla ilgili bir şikayetiniz söz konusu olduğunda, bu kılavuzun arka sayfasında adresi belirtilen Servis Müdürlüğümüze veya servis destek hattımıza (0216-444 2474) başvurabilirsiniz.
- Kombi cihazları için Sanayi ve Ticaret Bakanlığınca tespit ve ilan edilen kullanım ömrü 15 yıldır.

## 13 Gaz Dönüşümü

Kullanıcının, cihazı işleteceği gaza (doğalgaz veya LPG) uygun olarak satın almış olması gerekli olup, aksi halde cihazın montajı yapılmadan önce değiştirilmesi zarureti vardır. Zira gaz dönüşüm işlemi ücretlidir !

Cihazınız için gaz dönüşümü gerekli olduğunda, mutlaka yetkili servisimize başvurunuz.

## 14 Kullanım Hataları

- Cihazınız, yanlış kullanıma mahal vermeyecek şekilde dizayn edilmiş olup, kullanımla ilgili detaylı bilgiler, montaj ve kullanma kılavuzunun ilgili bölümlerinde verilmiştir.
- Herhangi bir problemle karşılaştığınızda en yakın yetkili servisimize başvurunuz.

## 15 Taşıma ve Nakliye

Taşıma ve nakliye sırasında dikkat edilecek hususlar, ilgili standarda uygun olarak ambalaj kutusu üzerinde belirtilmiştir. Muhtemel taşınmalarda cihazınızın hasar görmemesi için ambalaj kutusu ve stroforların atılmayıp, muhafaza edilmesini tavsiye ederiz.

## 16 Yedek Parça

Cihazda yapılacak tüm onarım, bakım ve gaz dönüşüm işlemleri için yalnızca kombi servislerimiz yetkili olup, yetkili servislerimiz dışında cihaza kesinlikle müdahale edilmemeli ve cihazda sadece orijinal yedek parçalar kullanılmalıdır. Piyasada yetkisiz kişilerce pazarlanan korsan yedek parçalar kesinlikle kullanılmamalıdır.

## 17 Bakım

Cihaza yetkili servis tarafından yıllık bakım yaptırılmasını öneririz.



**Tehlike:** Elektrik çarpması !

- ▶ Elektrik ileten kısımlarda çalışmaya başlamadan önce cihazın gerilim beslemesi mutlaka kesilmelidir (sigorta, LS Şalteri, ....).



**Tehlike:** Patlama tehlikesi !

- ▶ Gaz ileten kısımlarda çalışmaya başlamadan önce gaz giriş vanası mutlaka kapatılmalıdır.



**Dikkat:** Su kaçağı cihaza hasar verebilir.

- ▶ Suyla ilgili bölümlerde çalışmadan önce cihazı boşaltın.

### Bakımla İlgili Önemli Uyarılar

Tüm emniyet, regülasyon ve kumanda organları Heatronic kumanda ünitesi tarafından denetlenmektedir. Bir yapı elemanının bozulması halinde, displayde bir arıza gösterilmektedir.



Arızalarla ilgili genel bir tablo Syf. 47' da verilmiştir.

- Bakım için aşağıdaki ölçüm cihazlarına ihtiyaç vardır:
  - CO<sub>2</sub>, CO ve atık gaz sıcaklığı ölçümü için elektronik atık gaz ölçüm cihazı
  - 0 - 60 mbar basınç ölçüm cihazı (hassasiyet min. 0,1 mbar)
- Özel takıma gerek yoktur.
- Kullanımına izin verilen yağlar:
  - Suyla temasta olan parçalar : Unisilikon L 641
  - Vidalı bağlantılar : HFt 1 v 5.
- ▶ Isı transfer macunu : 8 719 918 658-0 (Sip. No.)
- ▶ Yalnızca orijinal yedek parçalar kullanılmalıdır !
- ▶ Yedek parçalar, yedek parça kataloğundan, ilgili yedek parça sip. no. belirtilerek sipariş edilmelidir.
- ▶ Sökülen o-ring ve contalar yenileriyle değiştirilmelidir.



Cihazın yapı elemanlarının temizliğinde metal olmayan bir fırça kullanılmalıdır !

### Bakım İşleminin Sonra

- ▶ Tüm civataların sıkılığı olduğundan ve tüm bağlantıların kendisine ait conta veya o-ringle doğru ve sızdırmaz bir şekilde yeniden sağlandığından emin olunmalıdır.
- ▶ Cihazı tekrar işletmeye alın (Bk. Bölüm 7).

### 17.1 Bakım Kontrol Listesi (Bakım Protokolü)

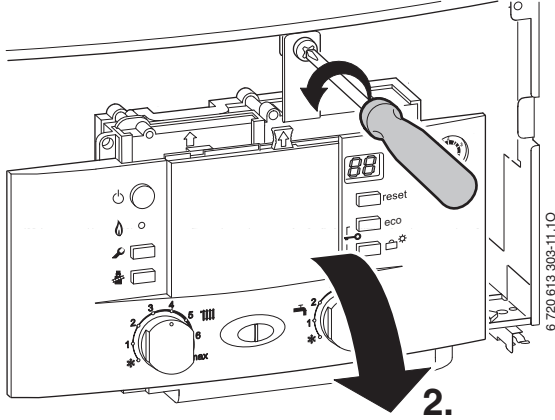
		Tarih							
1	Heatronic üzeinden en son hafızaya alınan hatayı sorgulayın (servis fonksiyonu <b>6.A</b> (Syf. 41).								
2	Soğuk su girişindeki filtreyi kontrol edin (Sayf. 43).								
3	Taze yanma havası emişini ve atık gaz tahliyesini gözle kontrol edin.								
4	Brülörü ve enjektör memelerini kontrol edin (Syf. 41).								
5	Eşanjörü kontrol edin (Syf. 43).								
6	Gaz giriş basıncını kontrol edin (Syf. 35).	mbar							
7	Gaz ayarını kontrol edin (Syf. 34).								
8	Gaz ve su ileten kısımlarda sızdırmazlık kontrolü yapın (Syf. 19).								
9	Genl. tankının ön basıncını, tesisatın statik yüksekliğine göre kontrol edin.	bar							
10	Isıtma tesisatının işletme basıncını kontrol edin (Syf. 45).	bar							
11	Otom. pürjörün sızdırmazlığını kontrol edin, vidalı tapasının gevşek olup olmadığına bakın.								
12	Kabloların hasar durumunu kontrol edin.								
13	Termostat ayarlarını kontrol edin.								
14	Isıtma tesisatındaki diğer cihazları kontrol edin.								
15	Ayarlı olan servis fonksiyonlarını ilk çalıştırma protokolüne göre kontrol edin.								

Tab. 22

## 17.2 Kumanda Kutusunun Servis Pozisyonuna Getirilmesi

Cihaza daha rahat servis hizmeti verebilmek tüm komponentlere önden ulaşılabilmek amacıyla kumanda kutusu, servis pozisyonuna getirilebilir.

- Cihazın dış mantosunu çıkartın (Syf. 17).
- Civatayı sökün ve kumanda kutusunu öne doğru yatırın.



Res. 47



**Dikkat:** Su kaçakları Heatronik kumanda ünitesine hasar verebilir.

- Korumak için üzerini kapatın.

## 17.3 Muhtelif Bakım Adımları

### En son hafızaya alınan hatanın sorgulanması (Servis Fonksiyonu 6.A)

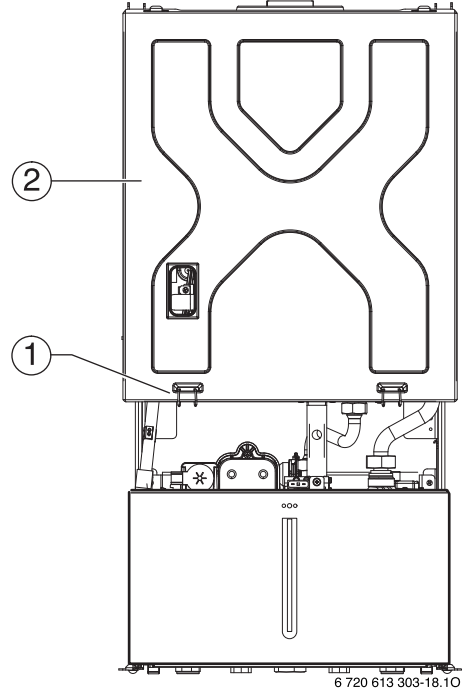
- Servis fonksiyonu **6.A** 'yı seçin (Syf. 29).

Hatalarla ilgili genel bir tablo ekte verilmiştir (Syf. 47).

- (5) veya (6) butonuna basın (Resim 37, Sayf. 29). Displayde **00** görüntüye gelir.
- Displayde **00** işareti görüntüye gelinceye kadar, **00** butonuna 3 saniyeden daha uzun süreyle basın. En son hafızaya alınmış olan hata silinmiştir.

### 17.3.1 Brülörün ve Memelerin Temizlenmesi

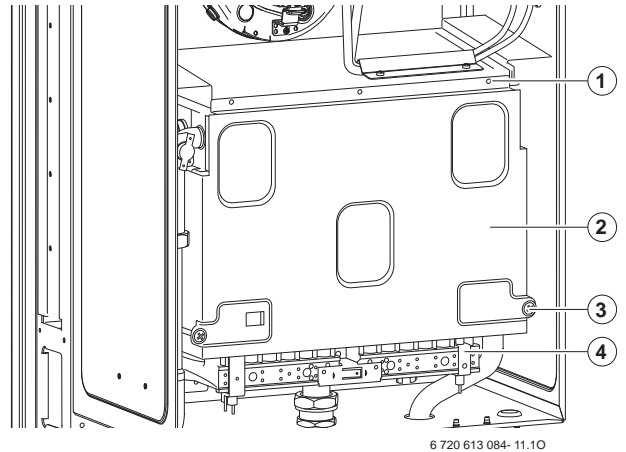
- 2 adet tespit mandalını (1) açın ve taze hava kamarası kapağını (2) yukarı doğru çekerek çıkartın (Res. 48).



Res. 48 Taze hava kamarası kapağının açılması

- 1 Tespit Mandalları
- 2 Taze Hava Kamarası Kapağı

- Üstteki 3 civatayı (1) ve alttaki 2 civatayı (3) sökün.
- Yanma odası kapağını (2) öne doğru çekip çıkartın.

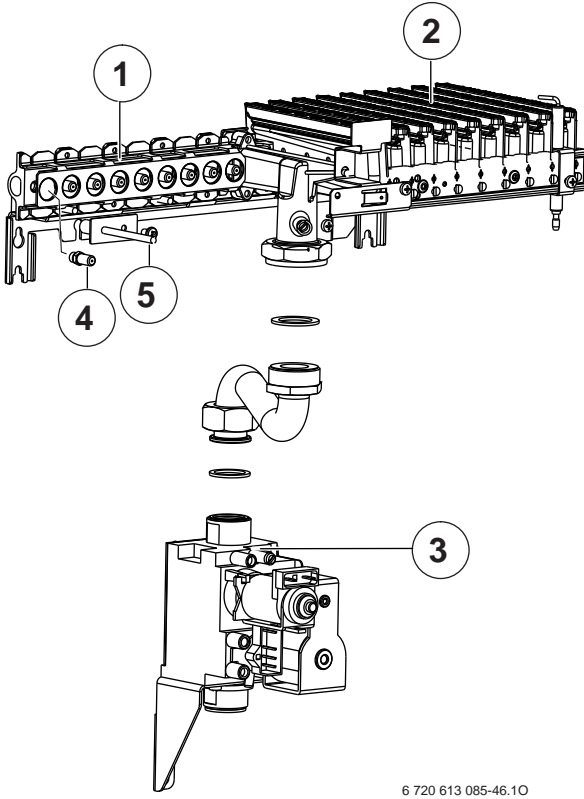


Res. 49 Yanma Odası Kapağının Sökülmesi

- 1 Yanma Odası Kapağı Üst Tespit Vidaları
- 2 Yanma Odası Kapağı
- 3 Yanma Odası Kapağı Alt Tespit Vidaları
- 4 Brülör Grubu

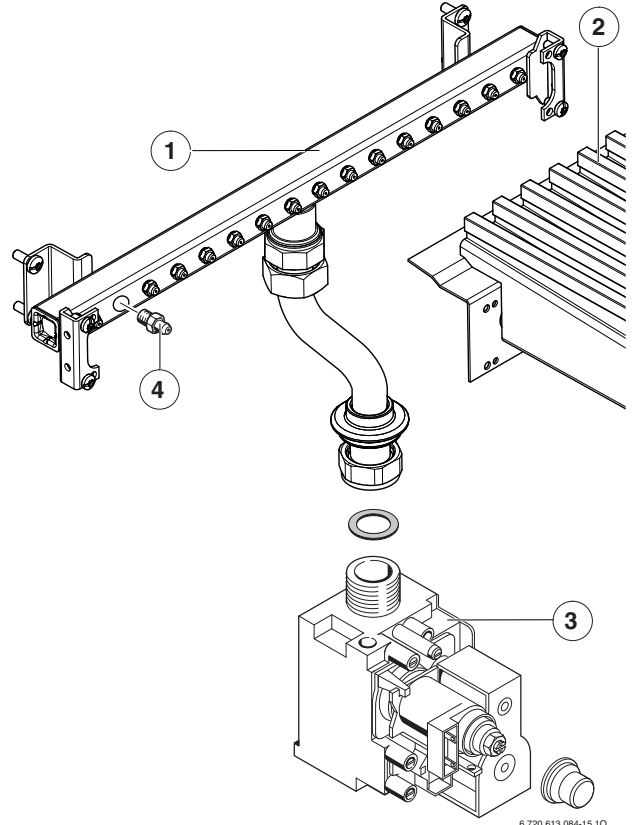
- Brülörü sökün.
- Enjektör manifoldunu sökün.

- Brülörü fırça ile temizleyin. Lamell ve enj. meme deliklerinin tıkalı olmadığından emin olun. **Enjektör memelerini kesinlikle metal pimle temizlemeyin.**
- Gaz ayarını kontrol edin (Syf. 34).



6 720 613 085-46.10

Res. 50 ZWC 24/28



6 720 613 084-15.10

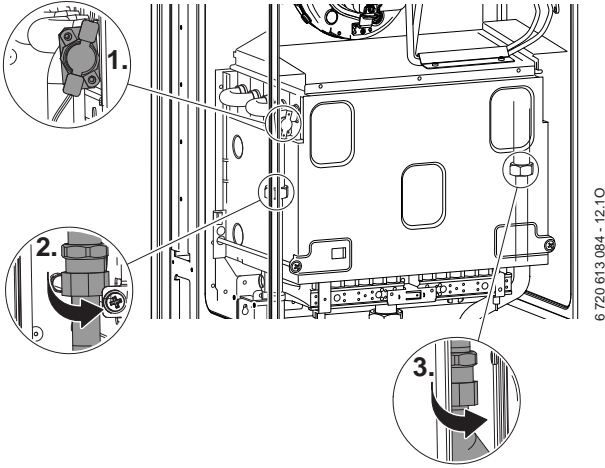
Res. 51 ZWC 35...

**Resim 50 ve 51 ile ilgili Açıklamalar:**

- 1 Enj. Meme Manifoldu
- 2 Brülör Grubu
- 3 Gaz Armatürü
- 4 Enj. Memesi

### 17.3.2 Eşanjörün Temizliği

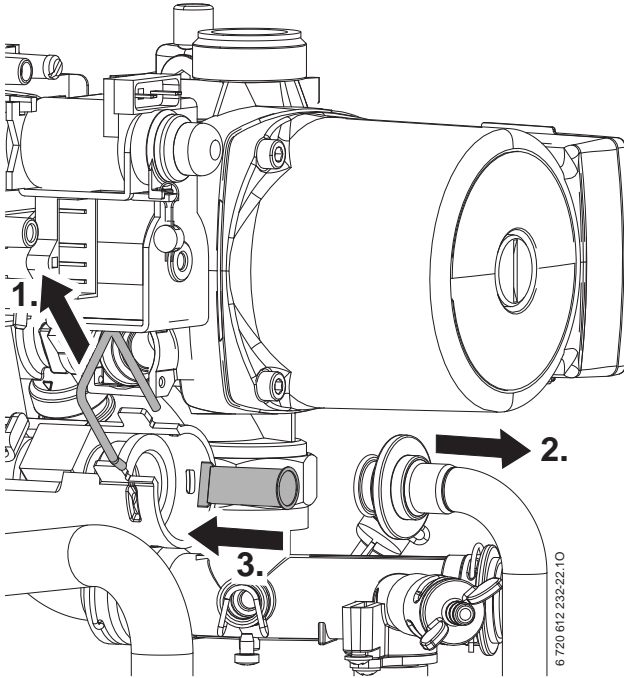
- ▶ Yanma odası kapağını ve brülörü sökün (Resim 49).
- ▶ Kablo bağlantılarını çıkartın, rakor somunları sökün ve eşanjörü öne doğru çekerek çıkartın.
- ▶ Eşanjörü detarjanlı suda yıkayın ve tekrar yerine monte edin.
- ▶ Eşanjörün, varsa yamulmuş olan lamellerini dikkatlice düzeltin.



Res. 52

### 17.3.3 Filtre Temizliği (Soğuk Su Giriş)

- ▶ Soğuk su giriş borusunu sökün ve filtrenin durumunu kontrol edin.



Res. 53

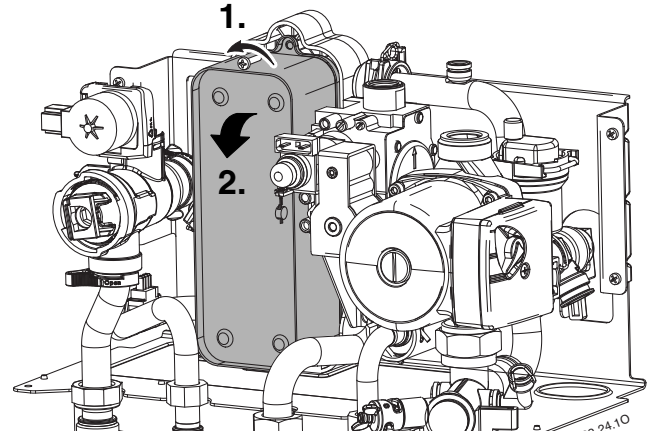
### 17.3.4 Plakalı (Sekonder) Eşanjörün Bakımı

Kullanım suyu gücü yetersiz ise :

- ▶ Soğuk su girişindeki filtrenin kirlilik durumunu kontrol edin (Syf. 43).
- ▶ Plakalı eşanjörü sökün ve yenisini takın, -veya-
- ▶ paslanmaz çelik (1.4401) için izin verilen kimyasal madde ile kireci çözün.

Plakalı eşanjörün sökülmesi :

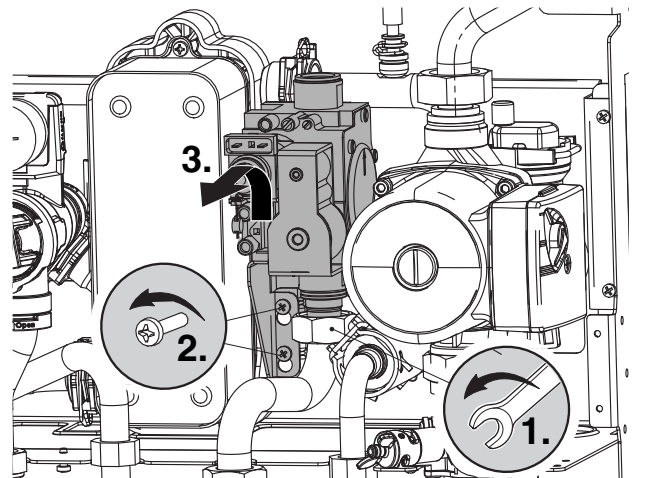
- ▶ Plakalı eşanjörün üst tarafındaki tek vidayı sökün ve eşanjörü çıkartın
- ▶ Yeni plakalı eşanjörünün montajında, yeni contalar kullanıp tekrar vidayı sıkın.



Res. 54

### 17.3.5 Gaz Armatürü

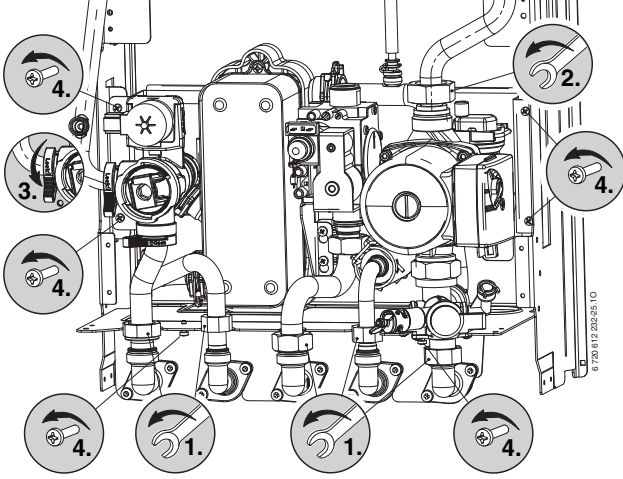
- ▶ Brülör bağlantısı boru grubunu sökün (Mad. 17.3.1).
- ▶ Elektrik bağlantılarını ayırın.
- ▶ Gaz giriş borusunu sökün.
- ▶ 2 vidayı gevşetin, gaz armatürünü tespit sacıyla beraber yukarıya doğru kaldırıp vidalardan çıkartın.



Res. 55

### 17.3.6 Hidrolik Ünite

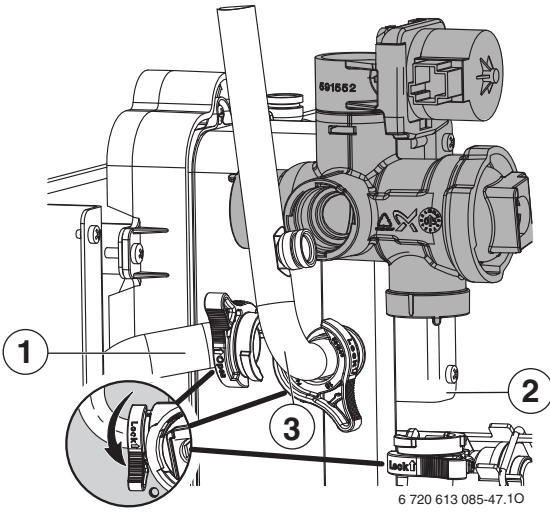
- ▶ Boru bağlantılarını gevşeltin/sökün (1.).
- ▶ Pompa üzerindeki bağlantıları sökün (2.).
- ▶ 3 yollu vana üzerindeki kilitlemeli bağlantıyı sökün (3.).
- ▶ 6 adet vidayı sökün ve hidrolik grubu komple çıkartın (4.).



Res. 56

### 17.3.7 3 Yollu Vana

- ▶ 3 adet kilitlemeli bağlantıyı sökün.
- ▶ 3 yollu vanayı yukarıya doğru çıkartın.



Res. 57

1, 2, 3 Borular

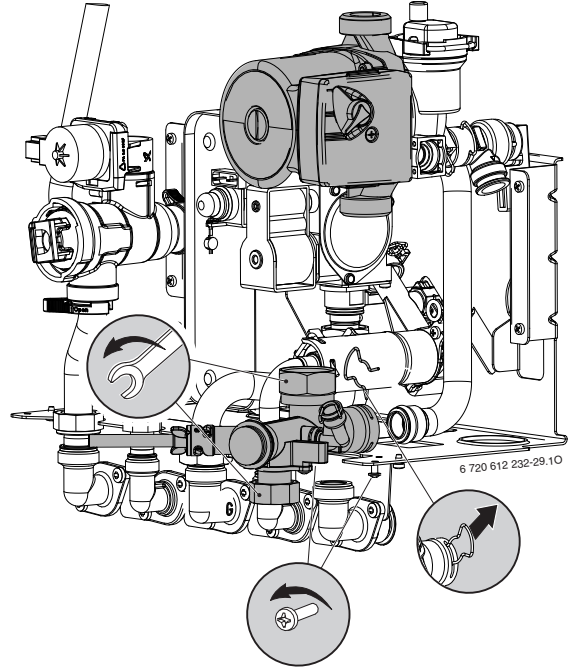


Hızlı bir montaj için ilk önce 1. boru, 2. boru ve daha sonra 3. boruyu monte edin.

### 17.3.8 Pompa ve Pompa Manifoldu

- ▶ Pompanın alt tarafındaki rakoru sökün ve pompayı yukarıya doğru çıkartın.
- ▶ Pompa manifoldunun arkasındaki tespit telini çıkartın.

- ▶ Kal. tes. dönüş borusunun bağlantısını sökün.
- ▶ Tespit vidalarını sökün ve manifoldu çıkartın.



Res. 58

### 17.3.9 Emniyet Ventili (Isıtma Devr.) Kontrolü

Emniyet ventiline görevi cihazı ve tesisatı, oluşabilecek basınç artışlarına karşı korumaktır. Emniyet ventili yakl. 3 bar da devreye girecek şekilde ayarlanmıştır.



#### Uyarı:

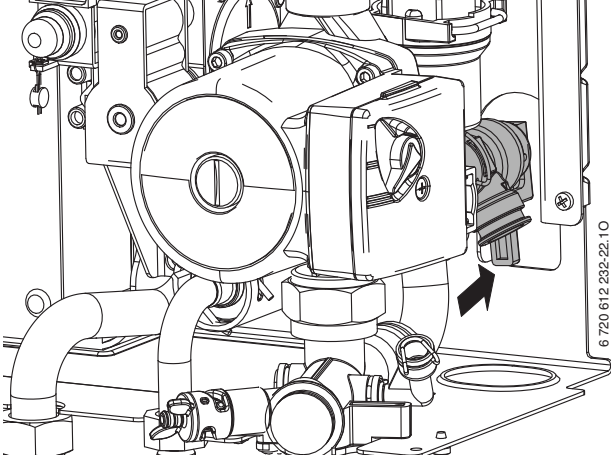
- ▶ Emniyet ventiline çıkışı kesinlikle kapatmayın.
- ▶ Emniyet ventiline çıkışı/giderini aşağıya doğru eğimli yapın.

Emniyet ventiline manuel olarak açılması:

- ▶ Mandala basın (örn. tornavida yardımıyla).

Kapatılması:

- ▶ Mandalı tekrar bırakın.



Res. 59 Emniyet Ventili (Isıtma Devresi)

### 17.3.10 Genleşme Tankı Kontrolü

Genleşme tankı, DIN 4807, Bölüm 2, Mad. 3.5' e göre yıllık olarak kontrol edilmelidir.

- Cihazı basınçsız hale getirin.
- Gerekirse, genleşme tankının ön basıncını, ısıtma tesisatının statik yüksekliğine göre ayarlayın.

### 17.3.11 Isıtma Tesisatı İşletme Basıncı Ayarı



**Dikkat:** Cihaza hasar verilebilir.

- Isıtma tesisatını, cihaz soğukken doldurun.

#### Manometre Göstergesi

1 bar	Min. basınç (soğuk tesisatta)
1 - 2 bar	Optimum basınç
3 bar	Isıtma devresi suyu sıcaklığının en yüksek değerinde, 3 bar 'lık max. basınç aşılmamalıdır, zira aksi takdirde emn. ventili açar.

Tab. 23

- Şayet manometre göstergesi 1 bar' ın altında duruyorsa (soğuk tesisatta) : Gösterge tekrar 1 - 2 bar arasında duracak şekilde tesisat suyunu tamamlayın.



Tesisata hortumla su basılacak ise, ilk önce hortumun içini suyla doldurun (tesisata hava basılmaması için).

- Tesisat basıncı sabit kalmıyorsa : Genleşme tankı ve ısıtma tesisatı sızdırmazlığı kontrol edilmelidir.

### 17.3.12 Elektrik Bağlantılarının Kontrolü

- Elektrik kablolarının hasarlı olup olmadığını kontrol edin. Hasarlı kabloları değiştirin.

### 17.3.13 Diğer Komponentlerin Temizliği

- Elektrodları temizleyin. Aşınmış olan elektrodları değiştirin.

## 18 Ek

### 18.1 Displayde görüntüye gelen özel göstergeler

Display	Tanım
88	Max. nom. ısıtma gücü (display yanıp söner)
88	Ayarlanan max. ısıtma gücü (display yanıp söner)
88	Min. nom. ısıtma gücü (display yanıp söner)
88	Tuş kilidi aktif
88	Zemin kurutma fonksiyonu (dry) (şayet dış hava termostatı üzerinden aktive edilmişse, bk. ilgili termostat montaj kılavuzu)
88	Pompa blokaj koruma fonksiyonu aktif
88	İki tuşa aynı anda basılmış (2. düzlem servis moduna girişte)
88	Tek tuşa basılmış (1. düzlem servis moduna girişte)
88	Servis fonksiyonundaki değerin hafızaya alınması
88.	Sıcak kullanım suyu hazırlama veya konfor işletmesi aktif

Tab. 24

## 18.2 Arızalar

Display	Arıza Tanımı	Giderilmesi
<b>A7</b>	Sıcak kullanım suyu sensörü (DHW-NTC) arızalı.	Kullanım suyu sıcaklık sensörünü ve bağlantı kablosunu kontrol edin.
<b>A8</b>	BUS iletişimde kesinti.	Bağlantı kablosunu ve termostatı kontrol edin.
<b>A9</b>	Kullanım suyu sıcaklık sensörü doğru monte edilmemiş.	Montaj yerini kontrol edin, gerekiyorsa sensörü söküp yeniden monte edin.
<b>AC</b>	Modül algılama hatası.	Modülü ve bağı. kablolarını kontrol edin.
<b>b1</b>	Kod anahtarı algılanmıyor.	Kod anahtarını yerine doğru takın, numarasını kontrol edin, ölçün, gerekirse değiştirin.
<b>C1</b>	Dif. basınç şalteri işletme esnasında açıyor.	Dif. basınç şalterini, atık gaz tahliyesini ve fanı kontrol edin.
<b>C4</b>	Dif. basınç şalteri sükunet halinde açmıyor.	Dif. basınç şalterini, kabloları ve silikon hortumları kontrol edin.
<b>C6</b>	Dif. basınç şalteri kapatmıyor.	Dif. basınç şalterini ve atık gaz tahliyesini kontrol edin.
<b>CC</b>	Dış hava termostatı algılanmıyor.	Dış hava termostatını ve bağı. kablosunu kontrol edin.
<b>d3</b>	ST8' deki köprü (161) algılanmıyor (Res. 5).	Soket yerine oturmamış, köprü eksik, yerden ısıtma sıcaklık sınırlayıcısı devreye girmiş.
<b>d4</b>	Isıtma devresinde ani/çok hızlı sıcaklık yükselmesi.	Pompa, by-pass hattı ve sistem basıncını kontrol edin.
<b>d5</b>	Harici (extern) sıcaklık sensörü arızalı.	Harici (extern) sıcaklık sensörünü ve kablolarını kontrol edin.
<b>d7</b>	Gaz arm. reglaj ventili arızalı.	Reglaj ventili kablolarını kontrol edin.
<b>E2</b>	Gidiş suyu sıcaklık sensörü arızalı.	Sıcaklık sensörünü ve bağlantı kablosunu kontrol edin.
<b>E9</b>	Emniyet termostatı (STB) veya düşük basınç emniyet şalteri devreye girmiş.	Tesisat basıncını, sıcaklık sensörünü, pompayı, elektronik kart sigortasını ve düşük basınç emniyet şalterini ve bağı. kablolarını kontrol edin, cihazın havasını alın.
<b>EA</b>	Alev algılanmıyor.	Gaz giriş vanası açık mı ? Gaz giriş basıncını, şebeke bağlantısını, ateşleme elektrodu ve kablosunu, iyonizasyon elektrodu ve kablosunu kontrol edin.
<b>E0, F0</b>	Dahili hata.	Elektrik soket kontaktlarını, ateşleme kablolarının bağlantılarını kontrol edin, gerekiyorsa elektr. kartı değiştirin.
<b>F7</b>	Cihaz kapandığı halde alev algılanmaya devam ediyor.	Gaz armatürü kablo bağlantılarını, gaz armatürünü, elektrod setini kontrol edin.
<b>FA</b>	Gaz kesildiği halde alev algılanmaya devam ediyor.	İyonizasyon elektrodunu ve gaz armatürünü kontrol edin.
<b>Fd</b>	Yanlışlıkla vede uzun süreli olarak reset butonuna basılmış (> 50 san.).	Reset butonuna tekrar basın.

Tab. 25

## 18.3 Gaz Ayar Değerleri

### 18.3.1 ZWC 24/28-3 MFA

	Meme Basıncı		Gaz Debisi		
	(mbar)		(l/dak.)	(kg/h)	
Gaz Cinsi	23	31	23	31	
Wobbe Endeksi 0 °C, 1013 mbar (kWh/m³)	14,1	24,3			
Alt Isıl Değer 15 °C, HiB (kWh/m³)			10,5		
Üst Isıl Değer 0 °C, Hs (kWh/m³)			11,1		
Cihaz	Güç (kW)				
ZWC 24-3 MFA	7,3	0,9	3,0	14,5	0,7
	9,5	1,5	5,1	18,9	0,9
	10,7	2,0	6,4	21,2	1,0
	11,9	2,5	7,8	23,5	1,1
	12,6	2,8	8,7	24,8	1,1
	14,4	3,8	11,2	28,2	1,3
	15,6	4,6	13,0	30,5	1,4
	16,8	5,4	14,9	32,7	1,5
	18,0	6,3	16,9	35,0	1,6
	19,2	7,3	19,0	37,2	1,7
	20,4	8,4	21,2	39,4	1,8
	21,6	9,6	23,5	41,5	1,8
	22,8	10,8	25,9	43,7	1,9
24,0	12,0	28,7	46,0	2,0	
ZWC 28-3 MFA	8,6	0,7	2,2	16,9	0,8
	9,9	0,9	2,9	19,5	0,9
	10,5	1,1	3,3	20,6	0,9
	11,4	1,3	3,9	22,4	1,0
	13,1	1,9	5,3	25,6	1,2
	14,6	2,5	6,7	28,5	1,3
	16,0	3,1	8,2	31,2	1,4
	17,5	4,0	10,0	34,0	1,5
	18,8	4,8	11,7	36,4	1,6
	20,3	5,9	13,8	39,3	1,8
	22,0	7,3	16,5	42,4	1,9
	23,5	8,7	19,2	45,2	2,1
	25,0	10,3	22,0	48,0	2,2
27,0	12,6	26,2	51,7	2,3	
28,1	13,7	28,4	53,8	2,4	

Tab. 26

## 18.3.2 ZWC 35-3 MFA

	Meme Basıncı		Gaz Debisi	
	(mbar)		(l/dak.)	(kg/h)
Gaz Cinsi	23	31	23	31
Wobbe Endeksi 0 °C, 1013 mbar (kWh/m <sup>3</sup> )	14,9	25,6		
Alt Isıl Değer 15 °C, HiB (kWh/m <sup>3</sup> )			9,5	
Üst Isıl Değer 0 °C, Hs (kWh/m <sup>3</sup> )			11,1	
<b>Cihaz</b>	<b>Güç (kW)</b>			
<b>ZWC 35-3 MFA</b>	<b>9,7</b>	-	-	-
	<b>10,6</b>	0,8	2,3	21,5
	<b>12,1</b>	1,0	3,0	24,5
	<b>13,1</b>	1,3	3,6	26,5
	<b>14,6</b>	1,6	4,5	29,4
	<b>15,1</b>	1,7	4,8	30,4
	<b>16,0</b>	2,0	5,5	32,1
	<b>17,5</b>	2,5	6,7	35,0
	<b>18,8</b>	2,9	7,8	37,4
	<b>20,3</b>	3,5	9,2	40,3
	<b>22,0</b>	4,2	11,0	43,4
	<b>23,5</b>	5,0	12,8	46,2
	<b>25,0</b>	5,8	14,7	48,9
	<b>26,7</b>	6,8	17,0	52,0
	<b>27,5</b>	7,3	18,2	53,4
	<b>29,0</b>	8,4	20,5	56,1
	<b>31,5</b>	10,3	24,8	60,5
	<b>32,3</b>	10,9	26,3	61,9
	<b>33,2</b>	11,8	28,1	63,6
	<b>33,4</b>	11,9	28,4	63,8
	<b>33,9</b>	12,4	-	64,7
	<b>34,9</b>	13,1	-	66,6

Tab. 27

## 19 İlk Çalıştırma (İşletmeye Alma) Protokolü

Müşteri :	Buraya ölçüm protokolünü yapıştırın.
Tesisatçı :	
Cihaz Tipi :	
FD (Üretim Tarihi) :	
İlk Çalıştırma Tarihi:	
Ayarlanan Gaz Cinsi :	
Alt Isıl Değer $H_{iB}$ (kWh/m <sup>3</sup> ) :	
Isıtma Regülasyonu (Termostat Kullanımı) :	
Tesisattaki Diğer Komponentler :	
<b>Yapılan İşlemler / Kontroller :</b>	
Tesisat hidroliği kontrol edildi ( ) Açıklamalar:	
Elektrik bağlantısı kontrol edildi ( ) Açıklamalar :	
Isıtma regülasyonu (termostat) ayarlandı ( ) Açıklamalar :	
Heatronic Ayarları:	
<b>1.A</b> Max. Isıtma Gücü (kW)	<b>3.b</b> On / off Kilitlemesi (sn.)
<b>1.b</b> Kul. Suyu Gücü (kW)	<b>3.C</b> Şalt Diferansı (K)
<b>1.E</b> Pompa Şalt Tarzı	<b>5.C</b> Program Saati Kanalı
<b>2.b</b> Max. Gidiş Suyu Sıcaklığı ( °C)	<b>9.E</b> Kullanım Suyu Talebi Geciktirme Zamanı (sn.)
Gaz Giriş Basıncı (Akış Halinde) (mbar)	Atık gaz kaybı ölçümü yapıldı ( )
Gaz ve su ileten kısımlarda sızdırmazlık kontrolü yapıldı ( )	
Fonksiyon kontrolü yapıldı ( )	
Müflteri, cihazın kullanımı hk. bilgilendirildi ( )	
Cihaz dokümanları teslim edildi ( )	
Tarih ve imza (Tesisatçı + Servis):	

## Notlar

## Notlar

## Notlar

## **Bosch Termoteknik Isıtma ve Klima Sanayi Ticaret Anonim Şirketi**

Merkez: Organize Sanayi Bölgesi - 45030 Manisa  
İrtibat Adresi: Aydınlar Mahallesi İnönü Caddesi No:20  
Küçükyalı Ofis Park A Blok  
34854 Maltepe/İstanbul

Tel: (0216) 432 0 800  
Faks: (0216) 432 0 986  
Isı Sistemleri Servis Destek Merkezi: 444 2 474  
[www.bosch-climate.com.tr](http://www.bosch-climate.com.tr)  
[www.isisanservis.com](http://www.isisanservis.com)

Üretici Firma:  
Bosch Termoteknik Isıtma ve Klima Sanayi Ticaret Anonim Şirketi  
Organize Sanayi Bölgesi  
45030 Manisa

Kullanım Ömrü 15 Yıldır

Şikayet ve itirazlarınız konusundaki başvurularınızı tüketici mahkemelerine ve tüketici hakem heyetlerine yapabilirsiniz.

Malın ayıplı olması durumunda;

- Satılanı geri vermeye hazır olduğunu bildirerek sözleşmeden dönme,
- Satılanı alıkoymayı ayıp oranında satış bedelinden indirim isteme,
- Aşırı bir masraf gerektirmediği takdirde, bütün masrafları satıcıya ait olmak üzere satılanın ücretsiz onarılmasını isteme,
- İmkân varsa, satılanın ayıpsız bir misli ile değiştirilmesini isteme, haklarından birisi kullanılabilir.