

6 720 613 897-00.10

Atık Gaz Tahliye Aksesuarları,

Ø 60 /100 mm (Herm. Cihazlar için)

ZWA 24 -3 AP | ZWC 24 -3 MFAP | ZWC 28 -3 MFAP | ZWC 24 -3 MFA | ZWC 28 -3 MFA | ZWC 35-3 MFA



BOSCH

Montaj Kılavuzu

İçindekiler

1	Emniyet ile İlgili Bilgiler ve Sembol Açıklamaları	2
1.1	Sembol Açıklamaları	2
1.2	Emniyet ile İlgili Bilgiler	2
2	Kullanım	3
2.1	Genel	3
2.2	Kullanıldığı Cihazlar	3
2.3	Montajla İlgili Uyarılar	3
2.4	Atık Gaz Tahliye Aksesuarları	4
2.5	CEN' e göre Atık Gaz Tahliye Tipi Klasifikasyonu	5
3	Yatay Atık Gaz Tahliyesi (Ø60/100 mm konsantrik sistem)	6
3.1	Montaj Ölçüleri (mm)	6
3.2	Kısma Pulu Seçimi - Yatay	7
3.3	Montaj Örneği	7
4	Düşey Atık Gaz Tahliyesi	8
4.1	Montaj Ölçüleri (mm)	8
4.2	Kısma Pulu Seçimi - Düşey	9
4.3	Montaj Örnekleri	9
5	Çift Borulu Atık Gaz Tahliyesi	10
5.1	Montaj Ölçüleri (mm)	10
5.2	Kısma Pulu Seçimi	14
5.3	Montaj Örnekleri	16

1 Emniyet ile İlgili Bilgiler ve Sembol Açıklamaları

1.1 Sembol Açıklamaları

Uyarı Açıklamaları



Kılavuz metni içindeki emniyetle ilgili açıklamalar, gri renk fon üzerinde bir uyarı üçgeniyle belirtilmiştir.



Elektrik çarpması uyarılarında ise, uyarı üçgeni içindeki ünlem yerine şimşek sembolü ile belirtilmiştir.

Aşağıdaki sinyal kelimeler, önleyici tedbir alınmaması halinde ortaya çıkabilecek tehlike durumunun derecesini ifade etmektedir.

- **Açıklama:** Maddi zarar çıkabilir anlamındadır.
- **Dikkat:** Hafif ve orta seviye arasında ferdi zarar çıkabilir anlamındadır.
- **Uyarı:** Ağır ferdi zarar ortaya çıkabilir anlamındadır.
- **Tehlike:** İnsan hayatı tehlikesi söz konusudur.

Önemli Bilgiler



Bu açıklamalar; fert veya cihaz için tehlike arz etmeyen durumlarda, verilmesi gerekli olan önemli bilgileri ihtiva etmekte olup, yandaki sembolle gösterilmiştir. Bu açıklamalar, ayrıca yatay çizgiler içine alınmıştır.

Diğer Semboller

Sembol	Açıklama
▶	Operasyon adımı
→	Doküman içindeki başka noktaya veya başka bir dokümana yönlendirme
•	Sıralama / Listeleme
- -	Sıralama / Listeleme (2. Kademe)

Tab. 1

1.2 Emniyet ile İlgili Bilgiler

Donanımın kusursuz fonksiyonu, bu kılavuza uyulması halinde garanti edilir. Değişiklik hakkı mahfuzdur. Montaj, yetkili tesisatçı bayi tarafından yapılmalı ve yetkili servis tarafından kontrol edilmelidir. Kombi cihazının montajı için ilgili montaj kılavuzu dikkate alınmalıdır.

Atık Gaz Kokusu Olması Halinde ;

- ▶ Cihazı kapatın.
- ▶ Kapı ve pencereleri açın.
- ▶ Yetkili servise haber verin.

Montaj, Değişim

- ▶ Cihaz yerleşimi ve dönüşüm işlemleri yalnızca yetkili servis tarafından yapılmalıdır.
- ▶ Atık gaz tahliye eden parçalarda değişiklik yapılmamalıdır.

2 Kullanım

2.1 Genel

Kombi cihazının ve ilgili atık gaz tahliye aksesuarının montajından önce; yetkili tesisatçı bayi, yetkili servis, doğalgaz projesini yapan mühendislik bürosu, gaz dağıtım şirketi, v.b. gibi yetkili kişi ve kuruluşların şartnameleri, varsa uyarıları ve cihazın montaj kılavuzuyla birlikte bu kılavuzda belirtilen hususlar ve gazla çalışan cihazlarla ilgili, yürürlükte olan tüm standart, şartname ve talimatlar dikkate alınmalıdır.

Atık gaz tahliye aksesuarları kombi cihazının bir parçası olduğu vede birlikte test edilip sertifikalandırıldığı içindir, bahis konusu kombi cihazlarında yalnızca bu kılavuzda belirtilen atık gaz aksesuarları kullanılmalıdır!

Taze hava borusundaki dış yüzey sıcaklığı 85 °C 'ın altında olduğu için, yanabilir yapı malzemelerine olan mesafede herhangi bir sınırlama söz konusu değildir (DVGW-TRGI/TRF) (Ø 60/100 mm konsantrik atık gaz tahliye aksesuarlarında).


2.2 Kullanıldığı Cihazlar

Cihaz	Cihaz Identifik. No.
ZWA 24 -3AP	CE 0085 BS 0147
ZWC 24 -3MFAP	
ZWC 28 -3MFAP	
ZWC 24 -3MFA	CE 0085 BS 0046
ZWC 28 -3MFA	
ZWC 35 -3MFA	

Tab. 2

Adı geçen kombi cihazları, AB Gazlı Cihazlar Talimatnamesi (90/396/EWG, 92/42/EWG, 72/23/EWG, 89/336/EWG) ve EN483 Avrupa Standartına göre test edilmiş ve sertifikalandırılmıştır.

2.3 Montajla İlgili Uyarılar



DİKKAT: Cihazın yüksek verimli olmasından dolayı atık gaz tahliyesinde yoğunlaşma meydana gelebilir.

► Kondens suyu tahliye aks. monte edin. Şayet tablo 2' ye göre gerekli ise !

Kondens Suyu Tahl. Aks. 'nın Kullanıldığı Mesafeler	
Çift Borulu Atık Gaz Tahliyesi (twin-pipe)	
Tüm Cihazlar	Atık Gaz Boru Uzunluğu ≥ 3 m
Konsantrik Atık Gaz Tahliyesi	
24 kW	Atık Gaz Boru Uzunluğu ≥ 2,5 m
28 kW	
35 kW	Atık Gaz Boru Uzunluğu ≥ 2 m

Tab. 3

- Oda havasından bağımsız uygulamada atık gaz tahliyesi ; C₁₂, C₃₂, C₄₂ veya C₅₂ 'ye göre sağlanır. B₂₂ tipi uygulamada ise oda havasına bağımlılık söz konusudur.
- Atık gaz tahliyesi, Ø 60/100 mm' lik konsantrik borularla veya Ø 80 mm 'lik ayrı müstakil borularla (taze hava emişi ve atık gaz tahliyesi için ayrı ayrı borularla) temin edilir.
- Çift borulu sisteme (C₅₂) göre yapılan bağlantılarda atık gaz ve temiz hava borusu arasındaki mesafe min. 500 mm olmalıdır.
- Atık gaz boru uzunluklarının cihaza uyumu kısım pulları ile yapılmaktadır. Uygun kısma pulu seçimi için bkz. Mad. 3.2, 4.2 veya 5.2.



DİKKAT: Yanlış kısma pulu kullanılması, cihazın düşük verimle çalışmasına ve fonksiyonel problemlere neden olur !

► Sadece uygun çapta kısma pulu kullanın.

- Atık gaz tahliye aksesuarlarının montajında bu kılavuz dikkate alınmalıdır.
- Montajdan önce:
Contaları solvent içermeyen gres yağıyla (örn. vazelin) hafifçe yağlayın.
- Atık gaz aksesuarını, dayamaya kadar uzatma borusuna hafifçe çevirerek geçirin.

2.4 Atık Gaz Tahliye Aksesuarları

Ø60/100mm Konsantrik Atık Gaz Tahliye Aksesuarları ve Birlikte Kullanılan Diğer Aksesuarlar:

Açıklama	Aks. Sip. Kodu	
Ana Aks. Kiti, Teleskopik, Yatay Tip, L = 425 -725 mm (ayarlanabilir), Ø 60/100 mm	AZ 388 7 716 050 063	
Ana Aks. Kiti, Yatay Tip, L = 810 mm (fix), Ø 60/100 mm	AZ 389 7 716 050 064	
Uzatma Boruları, Ø 60/100 mm	L = 350 mm	AZ 390 7 716 050 065
	L = 750 mm	AZ 391 7 716 050 066
	L = 1500 mm	AZ 392 7 716 050 067
90° Dirsek, Ø 60/100 mm	AZ 393 7 716 050 068	
45° Dirsek (2 ad.), Ø 60/100 mm	AZ 394 7 716 050 069	
Ana Aksesuar Kiti, Yatay Tip (Kafesli Boru + Cihaza Bağlantı Adaptörü), Ø 60/100 mm	AZ 395 7 716 050 043	
Ana Aksesuar Kiti, Düşey Tip, Ø 60/100 mm	AZ 396 7 716 050 044	
Cihaza Bağlantı Adaptörü, Düşey Tip, Ø 60/100 mm	AZ 397 7 716 050 045	
Düz Çatı Flanşı	AZ 136 7 719 000 838	
Eğik Çatı Flanşı	Siyah	AZB 925 7 719 002 857
	Turuncu	AZB 923 7 719 002 855
Ø 60/100 mm kondens suyu tahliye aks., ara parça kiti, yatay tip, konsantrik (uzun AZ uygulamalarında kondens suyu oluşumu halinde kullanılır).	AZ 401 7 716 050 076	
Ø 60/100 mm kondens suyu tahliye aks., ara parça kiti, düşey tip, konsantrik (uzun AZ uygulamalarında kondens suyu oluşumu halinde kullanılır)	AZ 402 7 716 050 077	

Tab. 4

Ø 80 mm Atık Gaz / Taze Hava Boruları (Müstakil Borular - Twin pipe Sistemi) ve Birlikte Kullanılan Aksesuarlar:

Açıklama	Aks. Sip. Kodu	
Düz Çatı Flanşı	AZ 136 7 719 000 838	
Eğik Çatı Flanşı	Siyah	AZB 925 7 719 002 857
	Turuncu	AZB 923 7 719 002 855
Çift Boru Bağl. Aks. (Cihaza Bağlantı için), Yatay-Düşey Tip, Ø60/100 - Ø80/80 mm	AZ 468 7 716 050 079	
Ana Aksesuar Kiti, Düşey Tip, Ø80/110 mm	AZ 404 7 716 050 080	
Duvar Bağlantı Aksesuarı, Yatay Tip, Ø80/80 - Ø125 mm	AZ 405 7 716 050 081	
T Bağlantı Aksesuarı, Düşey Tip, Ø80/80 - Ø80/125 mm	AZ 406 7 716 050 082	
90° Dirsek, Ø80 mm	AZ 381 7 716 050 083	
45 ° Dirsek, Ø 80 mm	AZ 382 7 716 050 084	
Uzatma Boruları, Ø 80 mm	L = 500 mm	AZ 409 7 716 050 085
	L = 1000 mm	AZ 410 7 716 050 086
	L = 2000 mm	AZ 411 7 716 050 087
Kondens suyu tahliye aksesuarı, ara parça kiti, Ø80 mm	AZ 412 7 716 050 088	
Duvar Çıkış Aksesuarı (Kafesli Boru), Yatay Tip, Ø80 mm	AZ 413 7 716 050 089	
Cihaza Bağl. Adapt., Ø60/100 - Ø80 mm (B ₂₂ tipi atık gaz tahl. sistemi için)	AZ 982 7 716 050 000	

Tab. 5

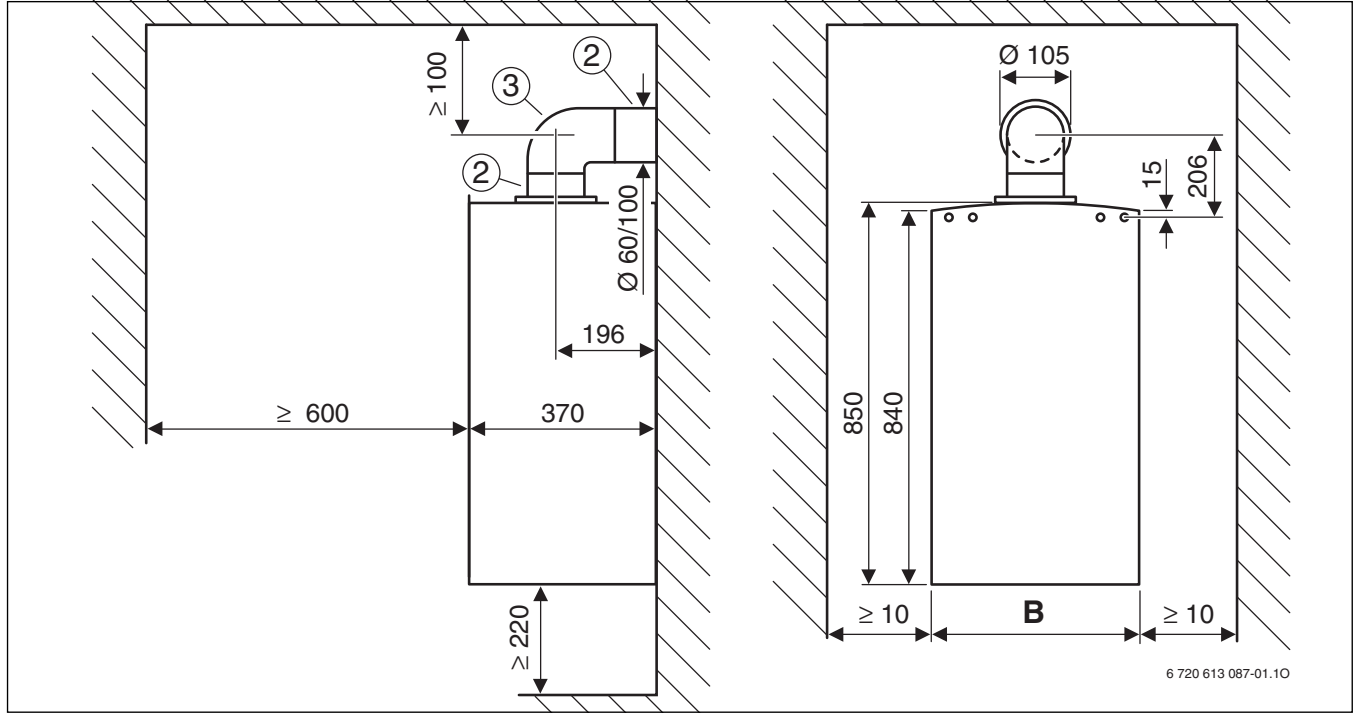
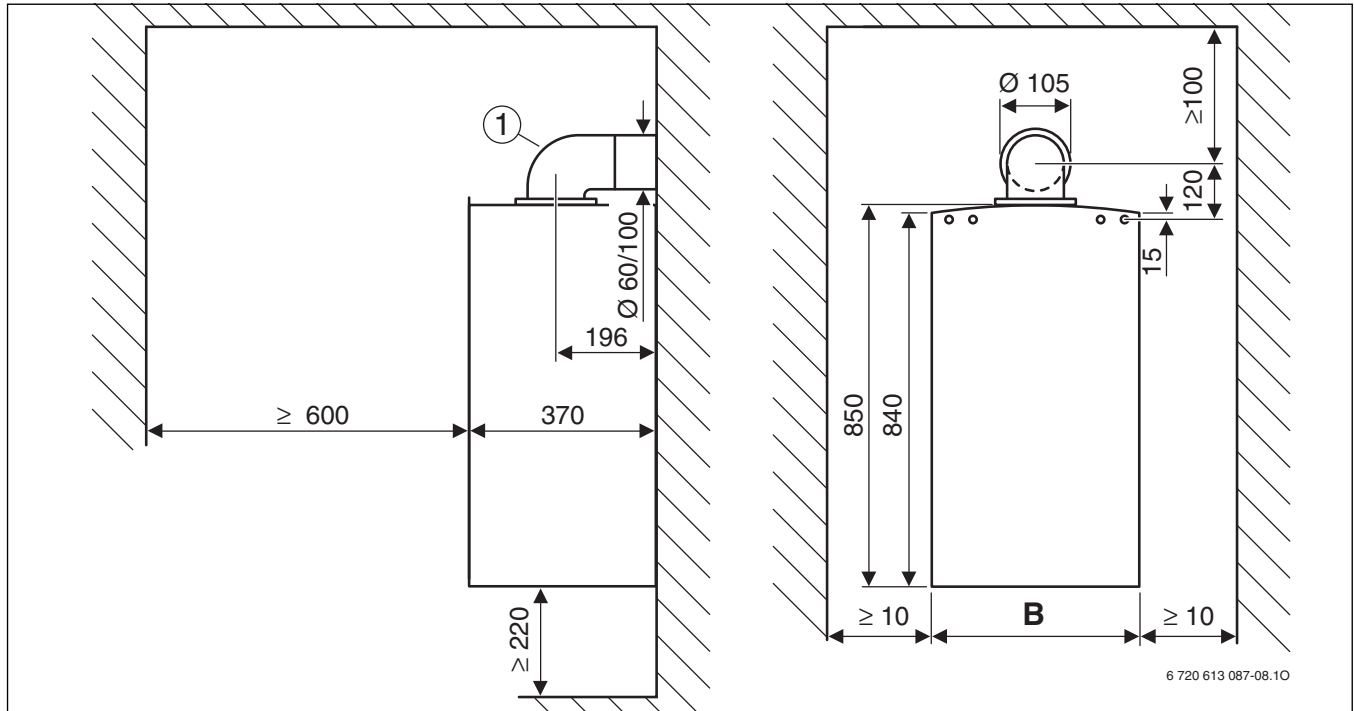
2.5 CEN' e göre Atık Gaz Tahliye Tipi Klasifikasyonu

	Çift Borulu Konsantrik Sistem	Müstakil Borulu Sistem (Twin-pipe)
B ₂₂	-	
C ₁₂		
C ₃₂		
C ₄₂		
C ₅₂	-	
C ₈₂	-	

Tab. 6

3 Yatay Atık Gaz Tahliyesi (Ø60/100 mm konsantrik sistem)

3.1 Montaj Ölçüleri (mm)

Res. 1 C₁₂'ye göre oda havasından bağımsız atık gaz tahliyesiRes. 2 C₁₂'ye göre oda havasından bağımsız atık gaz tahliyesi

Resim 1 ve 2 için Açıklamalar:

- [1] AZ 388 / AZ 389
 [2] AZ 395
 [3] AZ 393

Cihaz	B
ZWA 24-3 AP	400
ZWC 24-3MFAP	
ZWC 24-3MFA	
ZWC 28-3MFAP	440
ZWC 28-3MFA	
ZWC 35-3MFA	480

Tab. 7

3.2 Kısmı Pulu Seçimi - Yatay

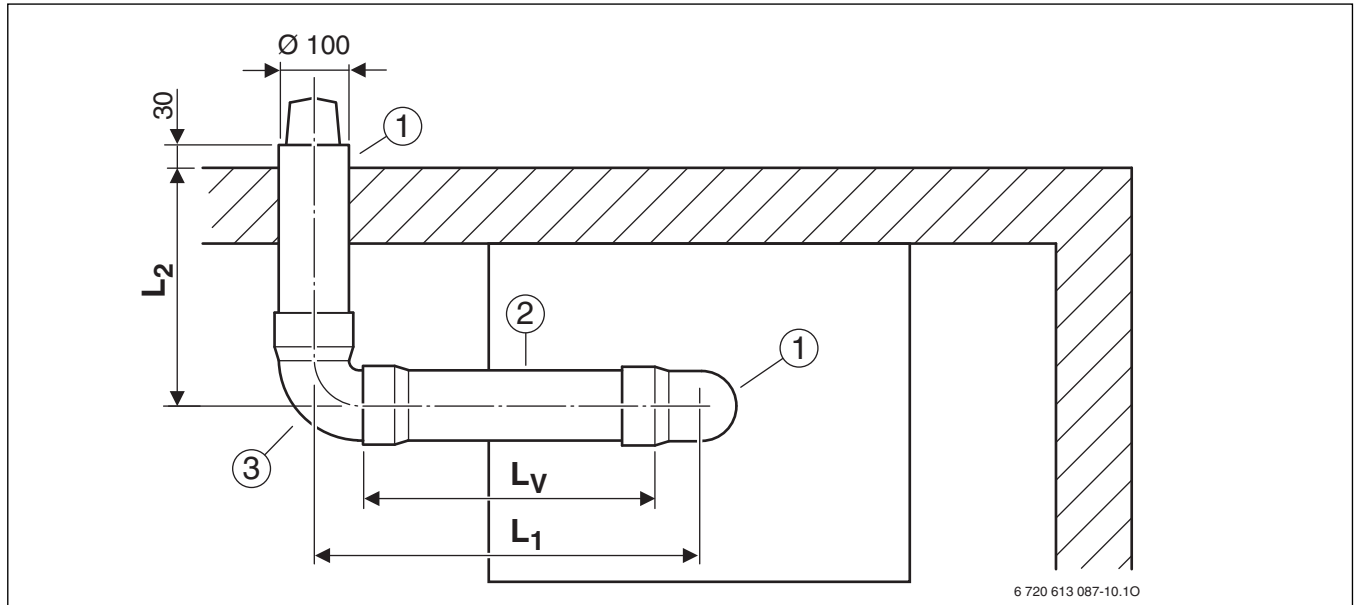


	90°	L [mm]	L _{max} [mm]		Doğalgaz		LPG	
			Doğalgaz	LPG	Doğalgaz	LPG		
24 kW	1 x 90° ¹⁾	≤ 500	4000	4000	Ø 80	Ø 82		
		501 - 1000			Ø 82	Ø 82		
		1001 - 2000			Ø 85	Ø 85		
		2001 - 3000			Ø 90	Ø 90		
		3001 - 4000			-	-		
	1 x 90° + 2 x 45° ²⁾ veya 2 x 90° ³⁾	≤ 1000	2000	2000	Ø 90	Ø 90		
		1001 - 2000	-	-				
28 kW	1 x 90° ¹⁾	≤ 500	4000	4000	Ø 80	Ø 82		
		501 - 2500			Ø 82	Ø 85		
		2501 - 4000			-	-		
	1 x 90° + 2 x 45° ²⁾ veya 2 x 90° ³⁾	≤ 500	2000	2000	Ø 82	Ø 85		
		501 - 2000			-	-		
35 kW	1 x 90° ¹⁾	≤ 500	3300	4000	Ø 82	Ø 82		
		501 - 2000			Ø 85	Ø 85		
		2001 - 4000			-	-		
	1 x 90° + 2 x 45° ²⁾ veya 2 x 90° ³⁾	≤ 2000	1300	2000	-	-		

Tab. 8

- 1) Cihaza bağlanan 90°-Dirsek
- 2) Cihaza bağlanan 90°-Dirsek + ilave 45°-Dirsek (2x)
- 3) Cihaza bağlanan 90°-Dirsek + ilave 90°-Dirsek

3.3 Montaj Örneği



Res. 3

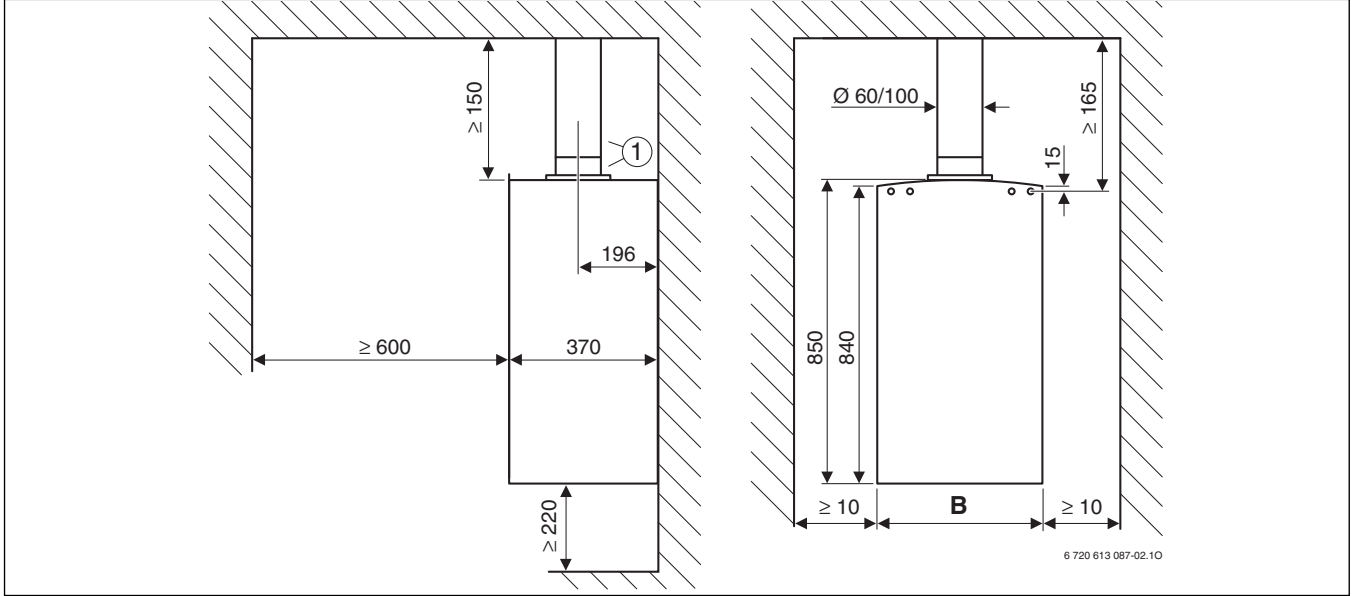
- [1] AZ 388 veya AZ 389
- [2] AZ 390, 391, veya 392
- [3] AZ 393

4 Düşey Atık Gaz Tahliyesi

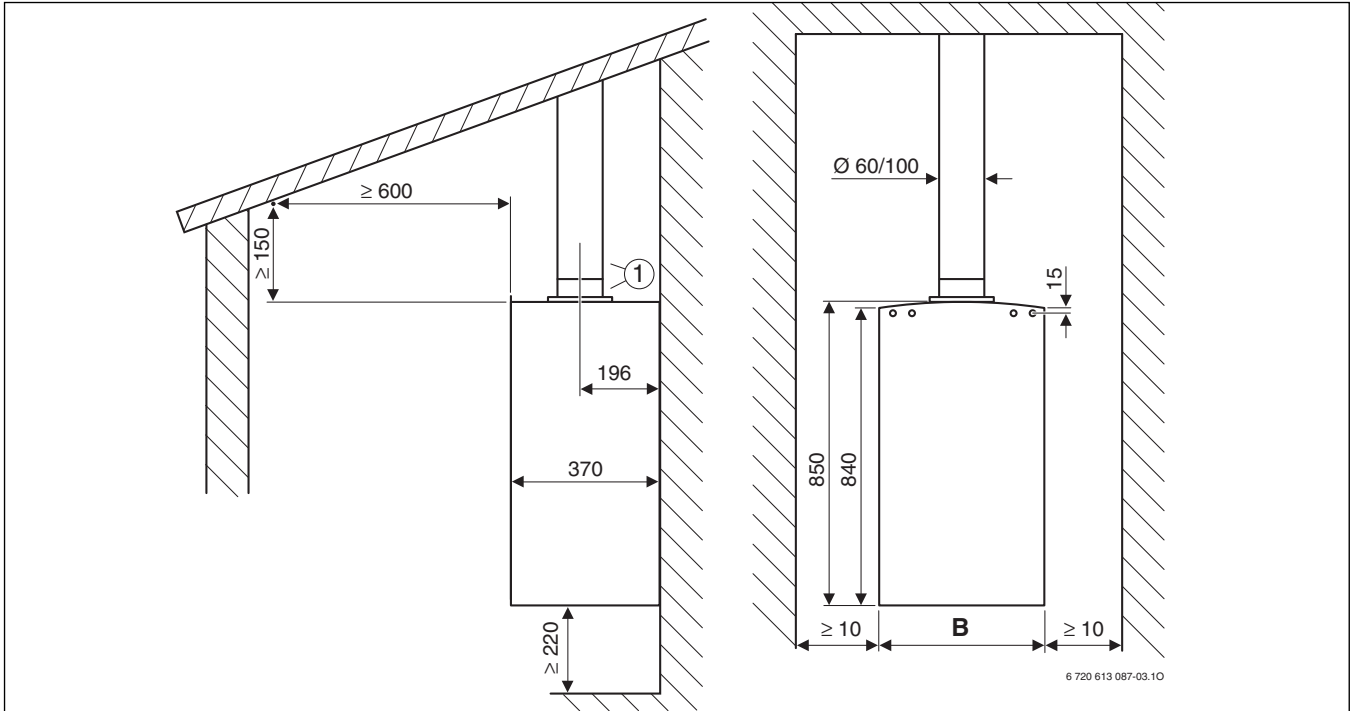
4.1 Montaj Ölçüleri (mm)



Çatıdan çıkmak için ana aksesuar kit, düşey, Ø60/100 mm ve eğik veya düz çatı flanşı kullanılmalıdır.



Res. 4 Düz Çatı



Res. 5 Eğik Çatı

1 AZ 396

Cihaz	B
ZWA 24-3AP	
ZWC 24-3MFAP	400
ZWC 24-3MFA	
ZWC 28-3MFAP	440
ZWC 28-3MFA	
ZWC 35-3MFA	480

Tab. 9

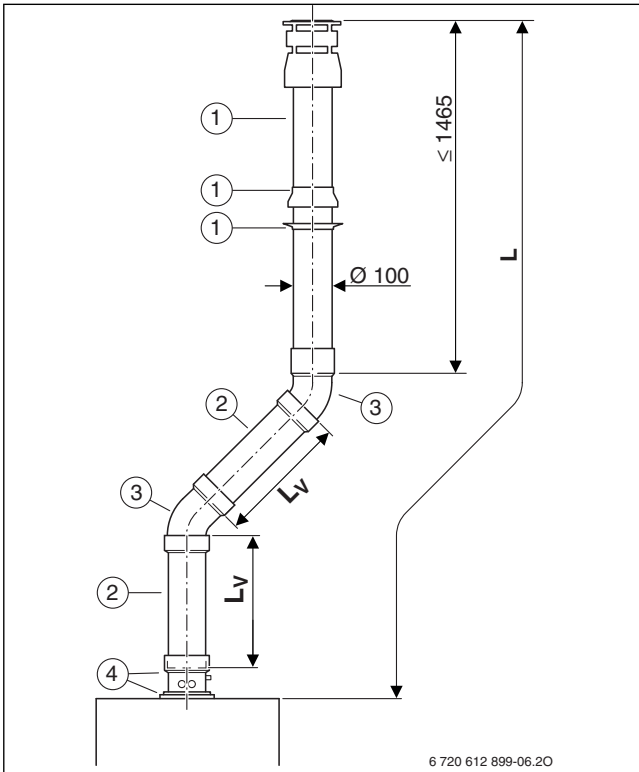
4.2 Kısmı Pulu Seçimi - Düşey



	90°	L [mm]	L _{max} [mm]	Ø [mm]
24 kW 28 kW	0 x 90° 0 x 45°	≤ 1500	8000	Ø 82
		1501 - 3500		Ø 85
		3501 - 6000		Ø 90
		6001 - 8000		-
	2 x 45°	≤ 1500	6000	Ø 85
		1501 - 4000		Ø 90
		1501 - 6000		-
	2 x 90°	≤ 500	5000	Ø 85
		501 - 3000		Ø 90
		3001 - 5000		-
	4 x 45°	≤ 2000	4000	Ø 90
		2001 - 4000		-
4 x 90° 6 x 45°	≤ 2000	2000	-	
35 kW	0 x 90° 0 x 45°	≤ 1500	4000	Ø 85
		1501 - 4000		-
	2 x 45°	≤ 2000	2000	-
		2 x 90°	≤ 1000	1000

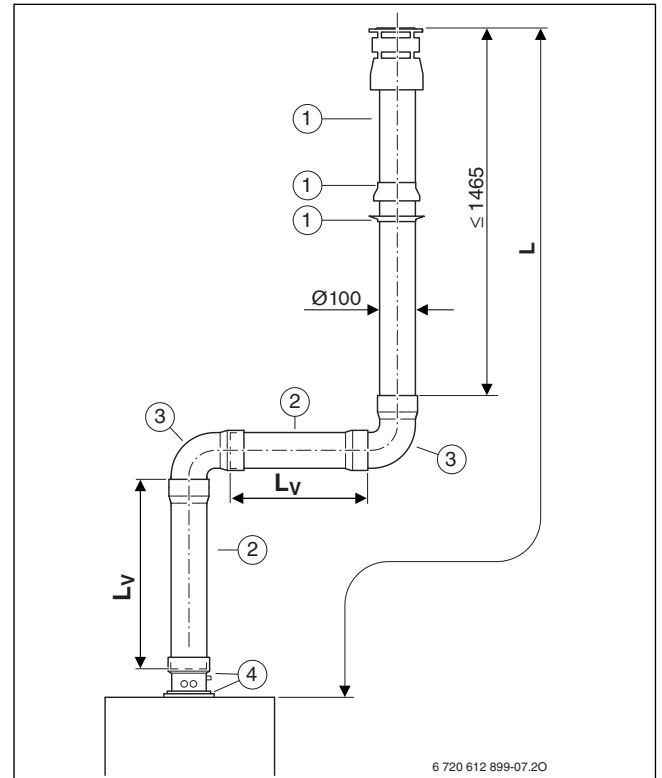
Tab. 10

4.3 Montaj Örnekleri



Res. 6

- 1 AZ 396
- 2 AZ 390, 391, 392
- 3 AZ 394
- 4 AZ 402

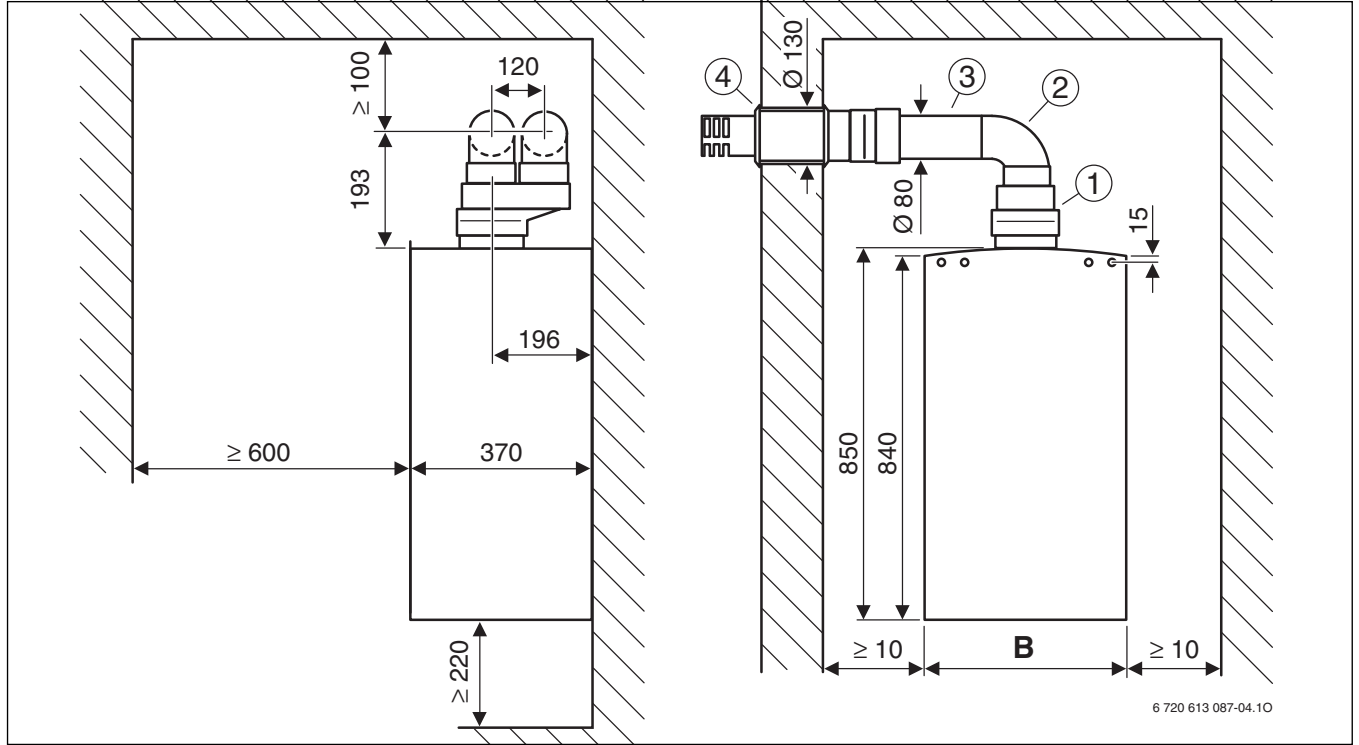


Res. 7

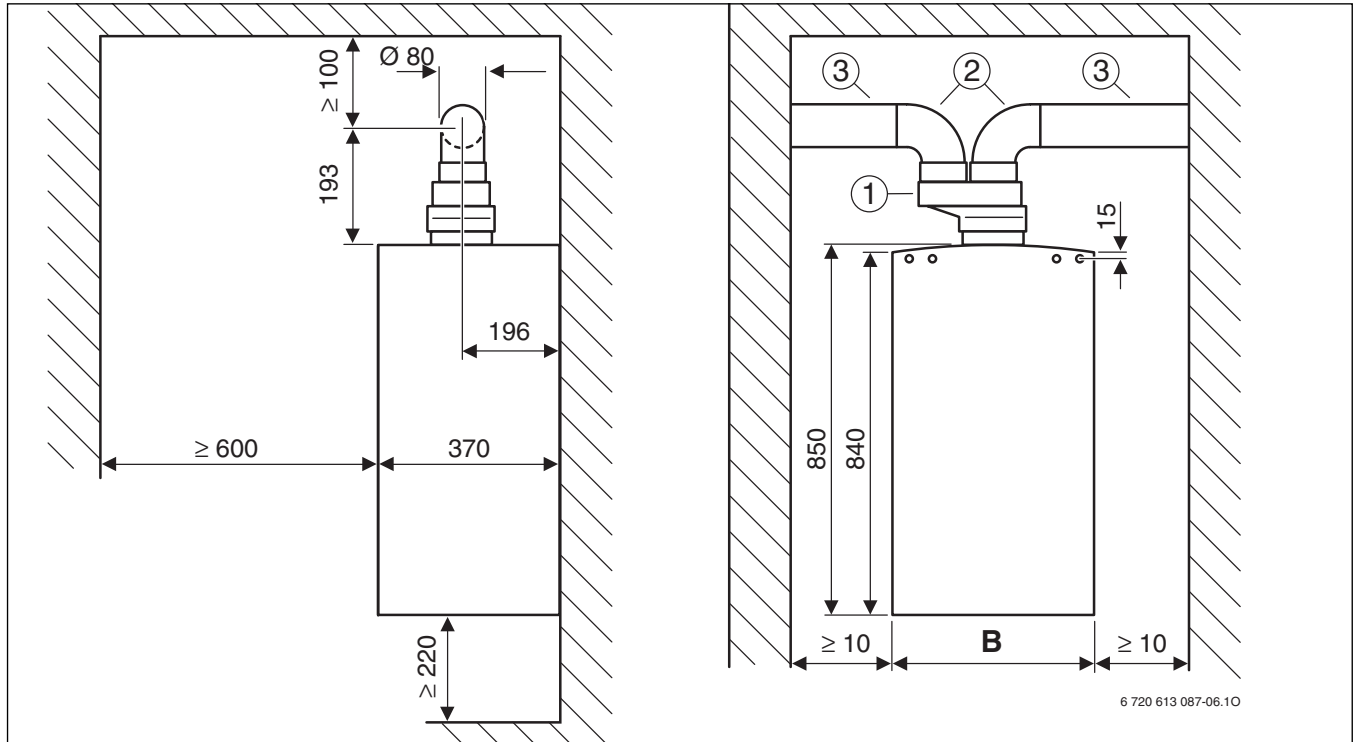
- 1 AZ 396
- 2 AZ 390, 391, 392
- 3 AZ 393
- 4 AZ 402

5 Çift Borulu Atık Gaz Tahliyesi

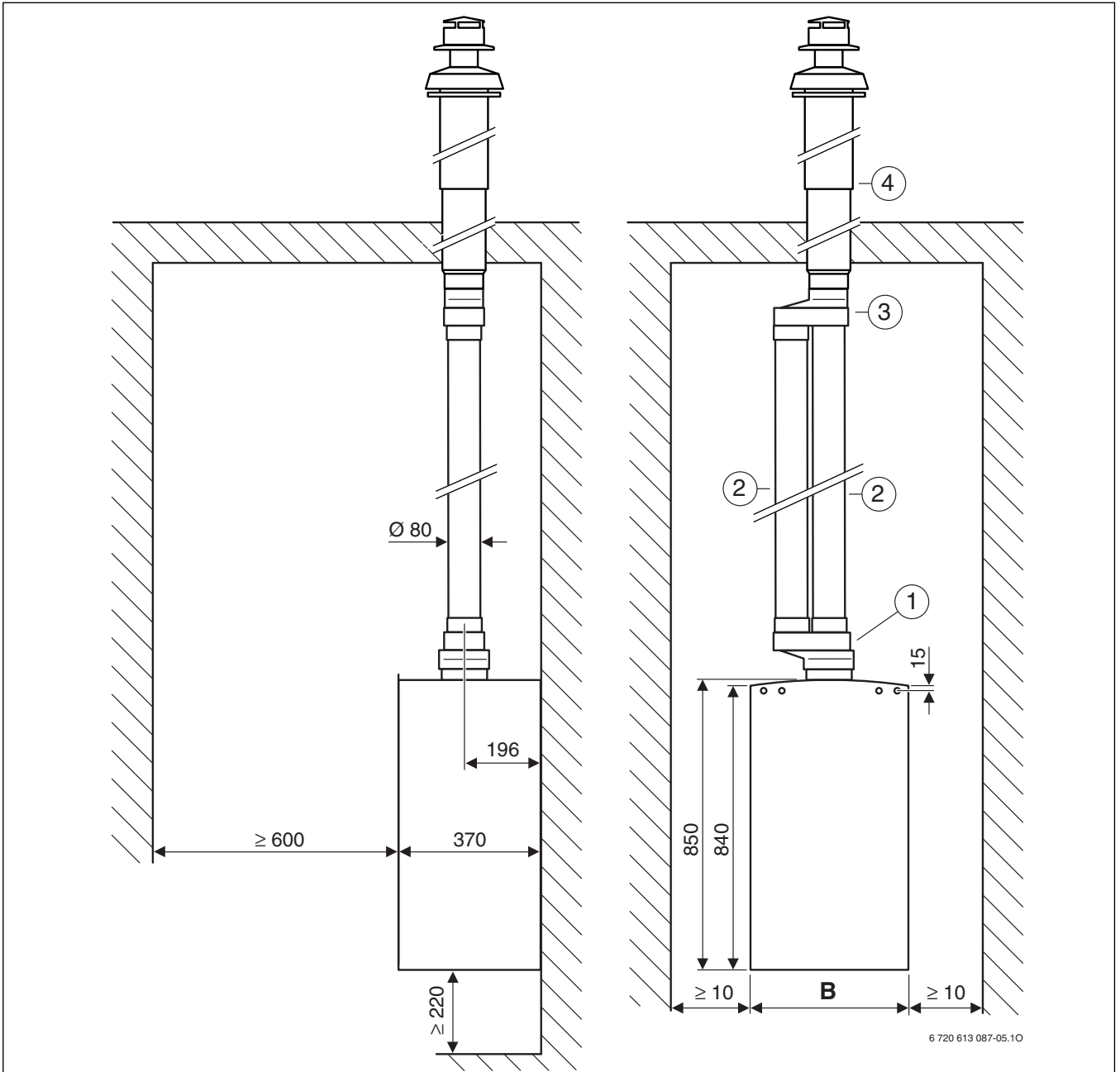
5.1 Montaj Ölçüleri (mm)

Res. 8 C₁₂'ye göre atık gaz tahliyesi

- 1 AZ 468
- 2 AZ 407
- 3 AZ 409 / 410 / 411
- 4 AZ 405

Res. 9 C₁₂ veya C₈₂'ye göre atık gaz tahliyesi

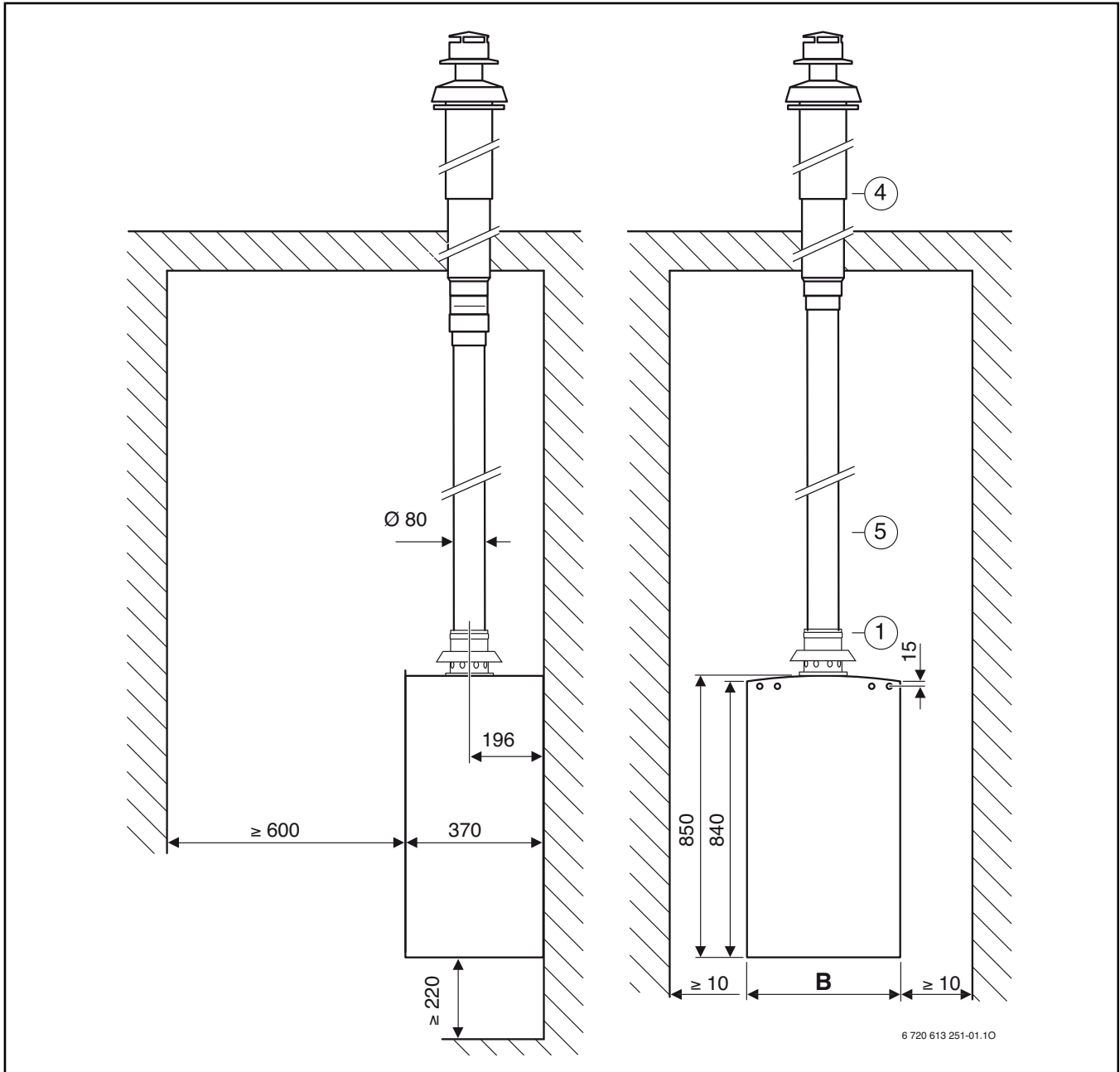
- 1 AZ 468
- 2 AZ 407
- 3 AZ 409 / 410 / 411

Res. 10 C₃₂'ye göre atık gaz tahliyesi

- 1 AZ 468
- 2 AZ 409 / 410 / 411
- 3 AZ 406
- 4 AZ 404

Cihaz	B
ZWA 24 -3AP	400
ZWC 24 -3MFAP	
ZWC 24 -3MFA	
ZWC 28 -3MFAP	440
ZWC 28 -3MFA	
ZWC 35 -3MFA	480

Tab. 11



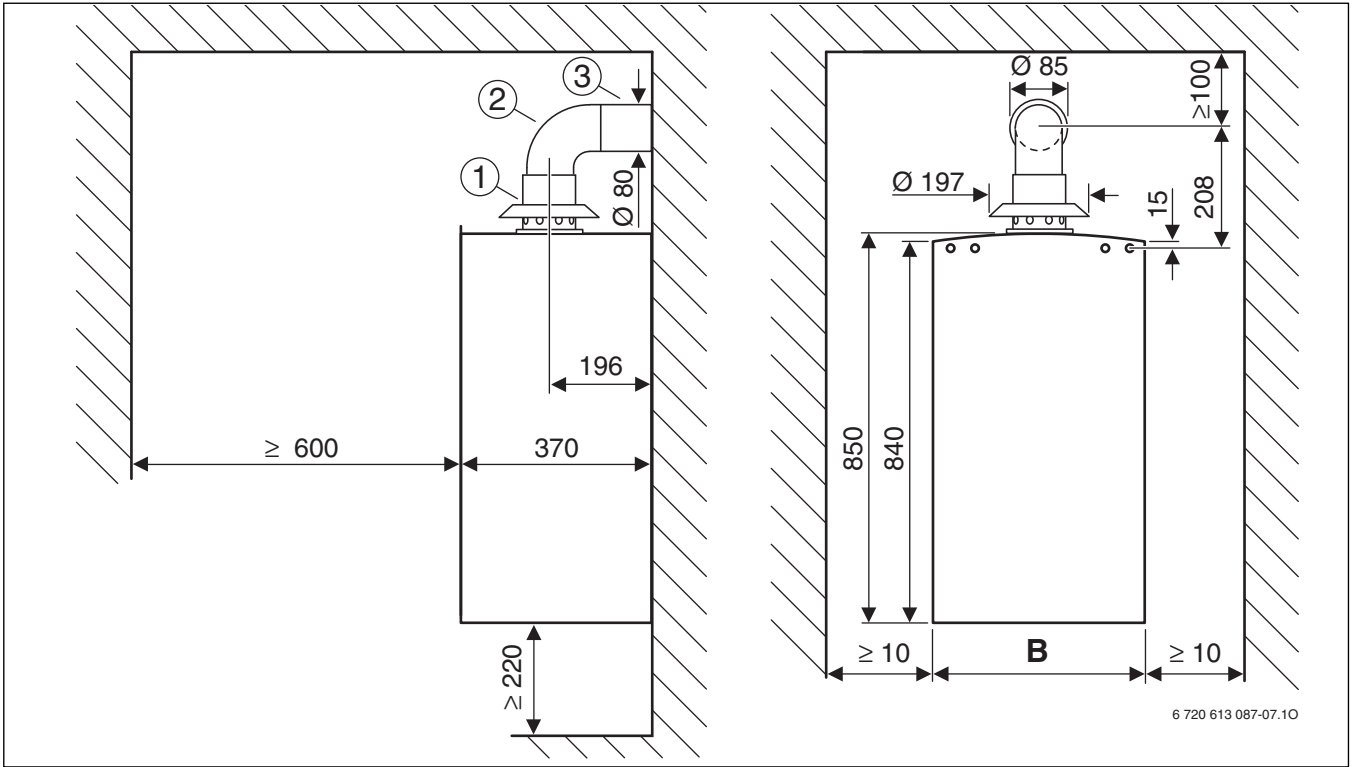
6 720 613 251-01.10

Res. 11 B_{22} 'ye göre oda havasına bağımlı atık gaz tahliyesi (Düşey)

- 1 AZ 982
 4 AZ 396
 5 AZ 409 / 410 / 411

Cihaz	B
ZWA 24 -3AP	400
ZWC 24 -3MFAP	
ZWC 24 -3MFA	
ZWC 28 -3MFAP	440
ZWC 28 -3MFA	
ZWC 35 -3MFA	480

Tab. 12



Res. 12 B_{22} 'ye göre oda havasına bağımlı atık gaz tahliyesi (yatay)

- [1] AZ 982
 [2] AZ 407
 [3] AZ 413

Cihaz	B
ZWA 24 -3 AP	
ZWC 24 -3MFAP	400
ZWC 24 -3MFA	
ZWC 28 -3MFAP	440
ZWC 28 -3MFA	
ZWC 35 -3MFA	480

Tab. 13

5.2 Kısmı Pulu Seçimi

Atık gaz tahliye aksesuarları eşdeğer uzunlukları

- Montajdan önce atık gaz tahliye aksesuarlarının toplam eşdeğer uzunlukları hesaplanmalıdır.
- Atık gaz borusu ve taze hava emiş borularının eşdeğer uzunlukları farklıdır.

- Yatay ve dikey borularının eşdeğer uzunlukları farklıdır (Tab. 15).
- Atık gaz tahliye borusu eşdeğer uzunluğu $L_{\bar{a},max}$ ve $L_{\bar{a},min}$ arasında olmalıdır (Tab. 14).

	C_{12}		C_{32}		C_{52}, C_{82}	
	$L_{\bar{a},max}$ [m]	$L_{\bar{a},min}$ [m]	$L_{\bar{a},max}$ [m]	$L_{\bar{a},min}$ [m]	$L_{\bar{a},max}$ [m]	$L_{\bar{a},min}$ [m]
24 kW	30	20	30	20	30	20
28 kW	30	20	30	20	30	20
35 kW	30	10	30	10	30	10

Tab. 14

	Dirsek 90° Ø 80 mm	Dirsek 45° Ø 80 mm	Boru - konds. Gideri Ø 80 mm	Boru / B22 Adapt Ø . 80 mm	Yatay aks., Ø 80/ 80 mm -- Ø 125 mm	Düsey aks., Ø 80/ 110 mm + T-Parça Ø 80/ 80 mm -- Ø 80/125 mm	Kafesli uç boru, Ø 80 mm
	$L_{\bar{a}}$ [m]	$L_{\bar{a}}$ [m]	$L_{\bar{a}}$ [m]	$L_{\bar{a}}$ [m]	$L_{\bar{a}}$ [m]	$L_{\bar{a}}$ [m]	$L_{\bar{a}}$ [m]
Atık Gaz Borusu							
24 kW							
28 kW	1,5	1,0	1,0	1,0	1,0	3,0	0,0
35 kW							
Taze Hava Borusu							
24 kW							
28 kW	1	0,8	1,0	1,0	-	-	0,0
35 kW							

Tab. 15

Tablo 14 ve 15 için Açıklamalar:

$L_{\bar{a}}$ toplam eşdeğer boru uzunluğu

$L_{\bar{a},max}$ toplam eşdeğer boru uzunluğu (max.)

$L_{\bar{a},min}$ toplam eşdeğer boru uzunluğu (min.)

	Ø 82 mm	Ø 85 mm	Ø 90 mm
	$L_{\bar{a}}$ [m]	$L_{\bar{a}}$ [m]	$L_{\bar{a}}$ [m]
24 kW	28	20	10
28 kW			
35 kW	-	28	20

Tab. 16

$[L_{\bar{a}}]$ toplam eşdeğer boru uzunluğu

$[L_{\bar{a},max}]$ toplam eşdeğer boru uzunluğu (max.)

$[L_{\bar{a},min}]$ toplam eşdeğer boru uzunluğu (min.)

Örnek:

- Cihaz: B1 RDW 24 81 (ZWC 28-5MFA)
- Atık gaz tahliye tipi - C₁₂ (Res. 14): $L_{equiv, max} = 30$ m,
 $L_{equiv, min} = 20$ m
- Atık gaz borusu : 1 x 90°-Dirsek (Ø 80 mm)
- Taze hava borusu: 1 x Duvar Bağlantı Aksesuarı, Yatay Tip, Ø80/80 -
Ø125 mm; 1 x 90°-Dirsek (Ø 80 mm)

	Atık Gaz Tahliye Aksesuarları	Uzunluk / Adet	Eşdeğer uzunluk / Birim	Toplam
Atık Gaz Borusu	90° Dirsek, Ø 80 mm	1	1,5 m	1,5 m
	Uzatma Borusu, Ø 80 mm	2 m	1	2 m
Taze Hava Borusu	Duvar Bağlantı Aksesuarı, Yatay Tip, Ø80/80 -Ø125 mm	2 m	1	2,0 m
	90° Dirsek, Ø 80 mm	1	1 m	1,0 m
	Uzatma Borusu, Ø 80 mm	2 m	1	2 m
Kısma Pulu	-	1	1 m	1,0 m
Toplam:				6,1 m

Tab. 17

Atık gaz tahliye aksesuarı eşdeğer boru uzunluğu $L_{equiv, max}$ ve $L_{equiv, min}$) arasında olmalıdır (Tab. 14).

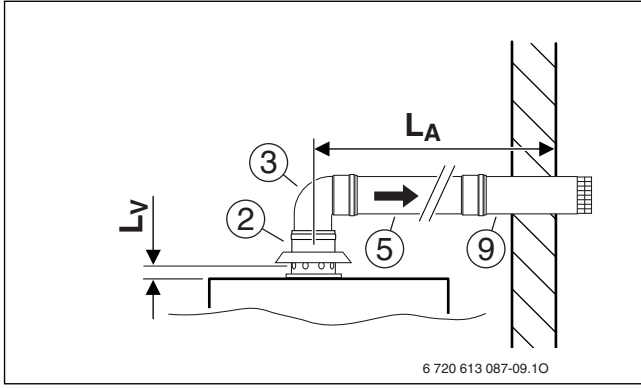
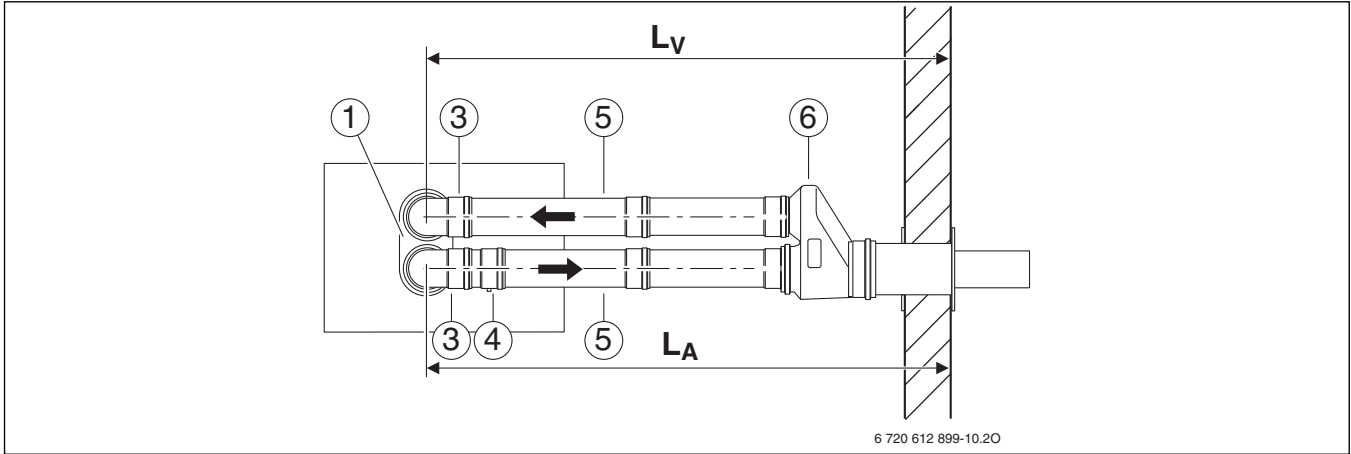
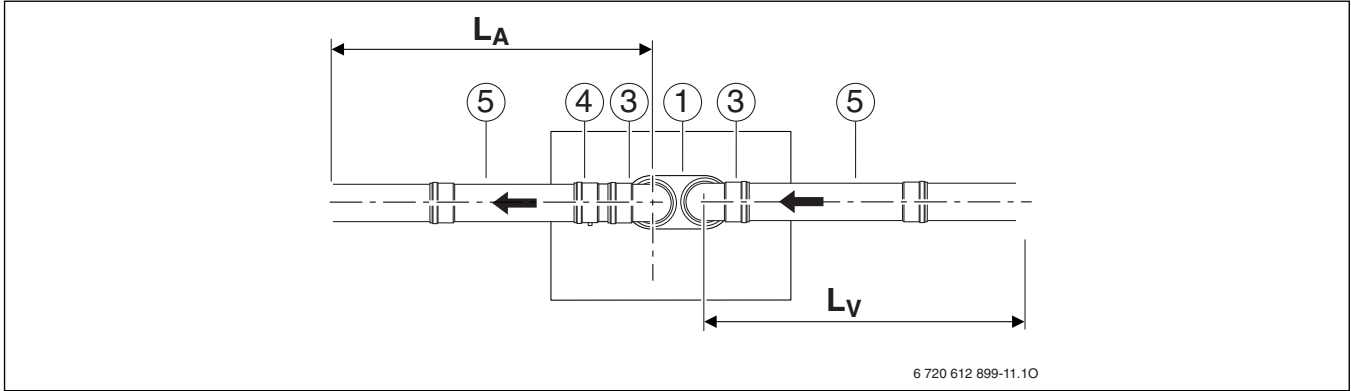
Toplam değer (6,1 m), min. eşdeğer boru uzunluğunun (7 m) altında olduğu için kısma pulu monte edilmelidir (Tablo 16).

Sonuç:

	Atık Gaz Tahliye Aksesuarları	Uzunluk / Adet	Eşdeğer uzunluk / Birim	Toplam
Atık Gaz Borusu	90° Dirsek, Ø 80 mm	1	1,5 m	1,5 m
	Uzatma Borusu, Ø 80 mm	2 m	1	2,0 m
Taze Hava Borusu	Duvar Bağlantı Aksesuarı, Yatay Tip, Ø80/80 -Ø125 mm	1	1 m	1,0 m
	90° Dirsek, Ø 80 mm	1	1 m	1,0 m
	Uzatma Borusu, Ø 80 mm	2 m	1	2,0 m
Kısma Pulu	Ø 85 mm	1	20 m	20,0 m
Toplam:				27,5 m

Tab. 18

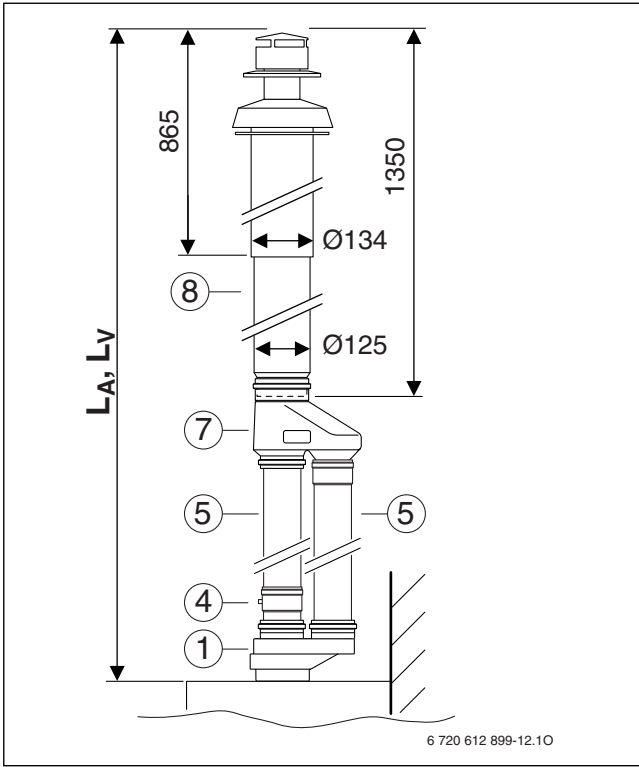
5.3 Montaj Örnekleri

Res. 13 B₂₂'ye atık gaz tahliyesiRes. 14 C₁₂'ye göre atık gaz tahliyesiRes. 15 C₄₂, C₅₂ veya C₈₂'ye göre atık gaz tahliyesi

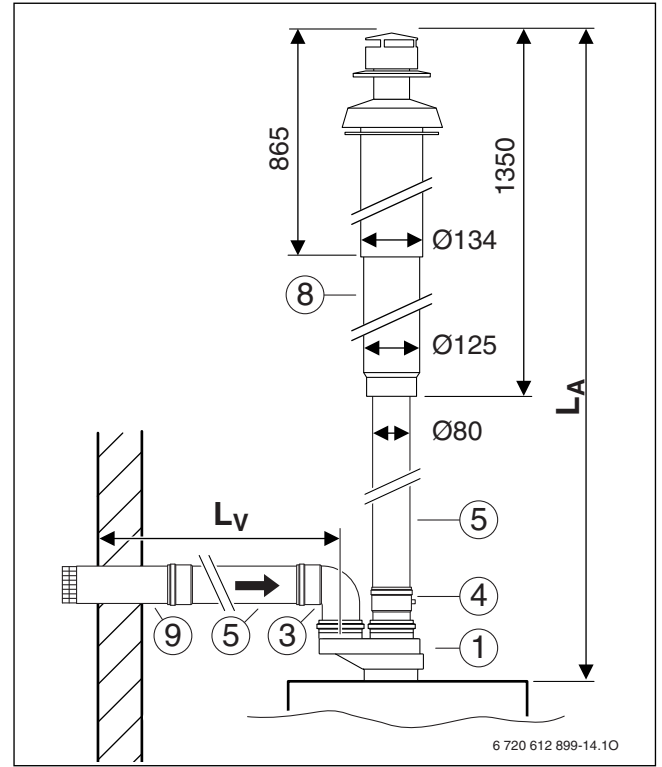
Resim 13 - 15 için Açıklamalar:

- 1 AZ 468
- 2 AZ 982
- 3 AZ 407
- 4 AZ 412
- 5 AZ 409 / 410 / 411
- 6 AZ 405
- 7 AZ 406
- 8 AZ 404
- 9 AZ 413

L_A Atık gaz boru uzunluğuL_V Taze hava (yanma havası) boru uzunluğu



Res. 16 C32'ye göre atık gaz tahliyesi



Res. 17 C52'ye göre atık gaz tahliyesi

Resim 16 - 17 için Açıklamalar:

- 1 AZ 468
- 2 AZ 982
- 3 AZ 407
- 4 AZ 412
- 5 AZ 409 / 410 / 411
- 8 AZ 404
- 9 AZ 413
- L_A Atık gaz boru uzunluğu
- L_V Taze hava (yanma havası) boru uzunluğu

Notlar

Notlar

Bosch Termoteknik Isıtma ve Klima Sanayi Ticaret Anonim Şirketi

Merkez: Organize Sanayi Bölgesi - 45030 Manisa
İrtibat Adresi: Aydınlar Mahallesi İnönü Caddesi No:20
Küçükyalı Ofis Park A Blok
34854 Maltepe/İstanbul

Tel: (0216) 432 0 800
Faks: (0216) 432 0 986
Isı Sistemleri Servis Destek Merkezi: 444 2 474
www.bosch-climate.com.tr
www.isisanservis.com

Üretici Firma:
Bosch Termoteknik Isıtma ve Klima Sanayi Ticaret Anonim Şirketi
Organize Sanayi Bölgesi
45030 Manisa

Kullanım Ömrü 15 Yıldır

Şikayet ve itirazlarınız konusundaki başvurularınızı tüketici mahkemelerine ve tüketici hakem heyetlerine yapabilirsiniz.

- Malın ayıplı olması durumunda;
- Satılanı geri vermeye hazır olduğunu bildirerek sözleşmeden dönme,
 - Satılanı alıkoyup ayıp oranında satış bedelinden indirim isteme,
 - Aşırı bir masraf gerektirmediği takdirde, bütün masrafları satıcıya ait olmak üzere satılanın ücretsiz onarılmasını isteme,
 - İmkân varsa, satılanın ayıpsız bir misli ile değiştirilmesini isteme, haklarından birisi kullanılabilir.