

Atık Gaz Tahliye Aksesuarları, Ø 60 /100 mm (Herm. Cihazlar için)

Classic / Classic Plus Kombi

ZWA 24-2 A | ZWA 24-2 AD



BOSCH

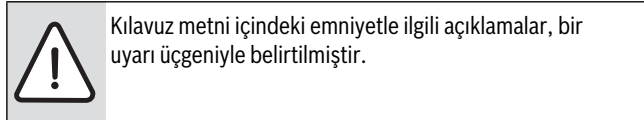
Montaj Kılavuzu

İçindekiler

1	Emniyet ile İlgili Bilgiler ve Sembol Açıklamaları	2
1.1	Sembol Açıklamaları	2
1.2	Emniyet ile İlgili Bilgiler	2
2	Kullanım	2
2.1	Genel	2
2.2	Kullanıldığı Cihazlar	2
2.3	Montajla İlgili Uyarılar	2
2.4	Atık Gaz Tahliye Aksesuarları	3
2.5	CEN' e göre Atık Gaz Tahliye Tipi Klasifikasyonu	4
3	Yatay Atık Gaz Tahliyesi (Ø60/100 mm konsantrik sistem)	5
3.1	Montaj Ölçüleri (mm)	5
3.2	Kısma Pulu Seçimi - Yatay	6
3.3	Montaj Örneği	6
4	Düşey Atık Gaz Tahliyesi	7
4.1	Montaj Ölçüleri (mm)	7
4.2	Kısma Pulu Seçimi - Düşey	8
4.3	Montaj Örnekleri	8
5	Çift Borulu Atık Gaz Tahliyesi	9
5.1	Montaj Ölçüleri (mm)	9
5.2	Kısma Pulu Seçimi	12
5.3	Montaj Örnekleri	14

1 Emniyet ile İlgili Bilgiler ve Sembol Açıklamaları

1.1 Sembol Açıklamaları



Aşağıdaki sinyal kelimeler, önleyici tedbir alınmaması halinde ortaya çıkabilecek tehlike durumunun derecesini ifade etmektedir.

- **Dikkat:** Hafif maddi zarar ortaya çıkabilir anlamındadır.
- **Uyarı:** Hafif ferdi zarar veya ağır maddi zarar ortaya çıkabilir anlamındadır.
- **Tehlike:** Ağır ferdi zarar ortaya çıkabilir anlamındadır



Metin içindeki açıklamalar, yandaki sembole gösterilmiştir.

Bu açıklamalar; fert veya cihaz için tehlike arz etmeyen durumlarda, verilmesi gerekli olan önemli bilgileri ihtiva etmektedir.

1.2 Emniyet ile İlgili Bilgiler

Donanımın kusursuz fonksiyonu, bu kılavuza uyulması halinde garanti edilir. Değişiklik hakkı mahfuzdur. Montaj, yetkili tesisatçı bayi tarafından yapılmalı ve yetkili servis tarafından kontrol edilmelidir. Kombi cihazının montajı için ilgili montaj kılavuzu dikkate alınmalıdır.

Atık Gaz Kokusu Olması Halinde ;

- ▶ Cihazı kapatın.
- ▶ Kapı ve pencereleri açın.
- ▶ Yetkili servise haber verin.

Montaj, Değişim

- ▶ Cihaz yerleşimi ve dönüşüm işlemleri yalnızca yetkili servis tarafından yapılmalıdır.
- ▶ Atık gaz tahliye eden parçalarda değişiklik yapılmamalıdır.

2 Kullanım

2.1 Genel

Kombi cihazının ve ilgili atık gaz tahliye aksesuarının montajından önce ; yetkili tesisatçı bayi, yetkili servis, doğalgaz projesini yapan mühendislik bürosu, gaz dağıtım şirketi, v.b. gibi yetkili kişi ve kuruluşların şartnameleri, varsa uyarıları ve cihazın montaj kılavuzuyla birlikte bu kılavuzda belirtilen hususlar ve gazla çalışan cihazlarla ilgili, yürürlükte olan tüm standart, şartname ve talimatlar dikkate alınmalıdır.

Atık gaz tahliye aksesuarları kombi cihazının bir parçası olduğu vede birlikte test edilip sertifikalandırıldığı içindirki, bahis konusu kombi cihazlarında yalnızca bu kılavuzda belirtilen atık gaz aksesuarları kullanılmalıdır !

Taze hava borusundaki dış yüzey sıcaklığı 85 °C 'ın altında olduğu için, yanabilir yapı malzemelerine olan mesafede herhangi bir sınırlama söz konusu değildir (DVGW-TRGI/TRF) (Ø 60/100 mm konsantrik atık gaz tahliye aksesuarlarında).

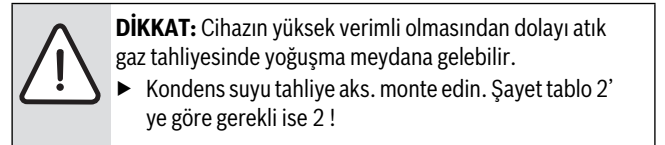
2.2 Kullanıldığı Cihazlar

Cihaz	Cihaz Identifik. No.
ZWA 24 -2A	CE-0085 BS0124
ZWA 24 -2AD	

Tab. 1

Adı geçen kombi cihazları, AB Gazlı Cihazlar Talimatnamesi (90/396/EWG, 92/42/EWG, 72/23/EWG, 89/336/EWG) ve EN483 Avrupa Standartına göre test edilmiş ve sertifikalandırılmıştır.

2.3 Montajla İlgili Uyarılar



Kondens Suyu Tahl. Aks. 'nın Kullanıldığı Mesafeler	
Çift Borulu Atık Gaz Tahliyesi (twin-pipe)	
Tüm Cihazlar	Atık Gaz Boru Uzunluğu ≥ 3 m
Konsantrik Atık Gaz Tahliyesi	
Tüm Cihazlar	Atık Gaz Boru Uzunluğu ≥ 2,5 m

Tab. 2

- Oda havasından bağımsız uygulamada atık gaz tahliyesi ; C₁₂, C₃₂, C₄₂ veya C₅₂ ' ye göre sağlanır. B₂₂ tipi uygulamada ise oda havasına bağımlılık söz konusudur.

- Atık gaz tahliyesi, Ø 60/100 mm' lik konsantrik borularla veya Ø 80 mm 'lik ayrı müstakil borularla (taze hava emişi ve atık gaz tahliyesi için ayrı ayrı borularla) temin edilir.
- Çift borulu sisteme (C₅₂) göre yapılan bağlantılarda atık gaz ve temiz hava borusu arasındaki mesafe min. 500 mm olmalıdır.
- Atık gaz boru uzunluklarının cihaza uyumu kısam pulları ile yapılmaktadır. Uygun kısma pulu seçimi için bkz. Mad. 3.2, 4.2 veya 5.2.



DİKKAT: Yanlış kısma pulu kullanılması, cihazın düşük verimle çalışmasına ve fonksiyonel problemlere neden olur !

► Sadece uygun çapta kısma pulu kullanın.

- Atık gaz tahliye aksesuarlarının montajında bu kılavuz dikkate alınmalıdır.
- Montajdan önce:
Contaları solvent içermeyen gres yağıyla (örn. vazelin) hafifçe yağlayın.
- Atık gaz aksesuarını, dayamaya kadar uzatma borusuna hafifçe çevirerek geçirin.

2.4 Atık Gaz Tahliye Aksesuarları

Ø60/100mm Konsantrik Atık Gaz Tahliye Aksesuarları ve Birlikte Kullanılan Diğer Aksesuarlar:

Açıklama	Aks. Sip. Kodu
Ana Aks. Kiti, Teleskopik, Yatay Tip, L = 425 -725 mm (ayarlanabilir), Ø 60/100 mm	AZ 388 7 716 050 063
Ana Aks. Kiti, Yatay Tip, L = 810 mm (fix), Ø 60/100 mm	AZ 389 7 716 050 064
Uzatma Boruları, Ø 60/100 mm	L = 350 mm AZ 390 7 716 050 065
	L = 750 mm AZ 391 7 716 050 066
	L = 1500 mm AZ 392 7 716 050 067
90° Dirsek, Ø 60/100 mm	AZ 393 7 716 050 068
45° Dirsek (2 ad.), Ø 60/100 mm	AZ 394 7 716 050 069
Ana Aksesuar Kiti, Yatay Tip (Kafesli Boru + Cihaza Bağlantı Adaptörü), Ø 60/100 mm	AZ 395 7 716 050 043
Ana Aksesuar Kiti, Düşey Tip, Ø 60/100 mm	AZ 396 7 716 050 044
Cihaza Bağlantı Adaptörü, Düşey Tip, Ø 60/100 mm	AZ 397 7 716 050 045
Düz Çatı Flanşı	AZ 136 7 719 000 838
Eğik Çatı Flanşı	Siyah AZB 925 7 719 002 857
	Turuncu AZB 923 7 719 002 855
Ø 60/100 mm kondens suyu tahliye aks., ara parça kiti, yatay tip, konsantrik (uzun AZ uygulamalarında kondens suyu oluşumu halinde kullanılır).	AZ 401 7 716 050 076
Ø 60/100 mm kondens suyu tahliye aks., ara parça kiti, düşey tip, konsantrik (uzun AZ uygulamalarında kondens suyu oluşumu halinde kullanılır)	AZ 402 7 716 050 077

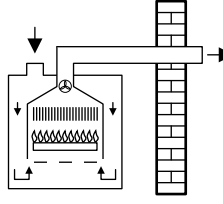
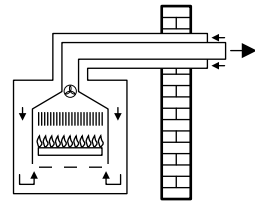
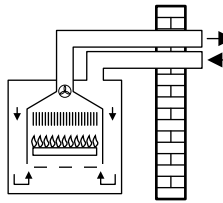
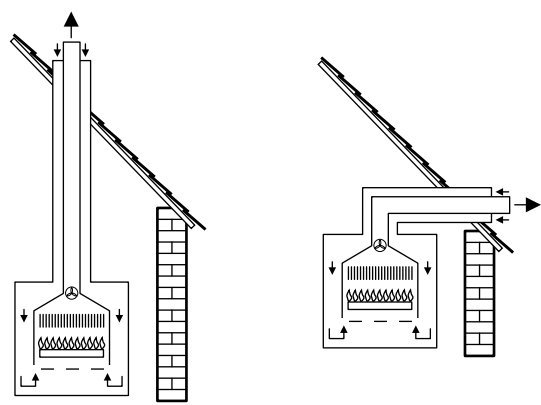
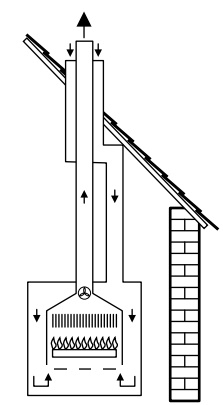
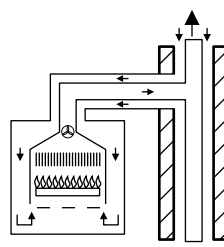
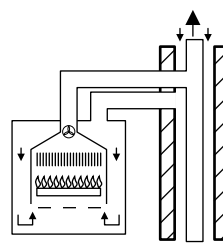
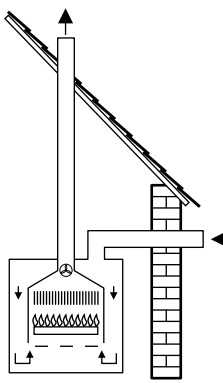
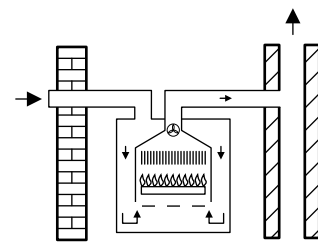
Tab. 3

Ø 80 mm Atık Gaz / Taze Hava Boruları (Müstakil Borular - Twin pipe Sistemi) ve Birlikte Kullanılan Aksesuarlar:

Açıklama	Aks. Sip. Kodu
Düz Çatı Flanşı	AZ 136 7 719 000 838
Eğik Çatı Flanşı	Siyah AZB 925 7 719 002 857
	Turuncu AZB 923 7 719 002 855
Çift Boru Bağl. Aks. (Cihaza Bağlantı için), Yatay-Düşey Tip, Ø60/100 - Ø80/80 mm	AZ 468 7 716 050 079
Ana Aksesuar Kiti, Düşey Tip, Ø80/110 mm	AZ 404 7 716 050 080
Duvar Bağlantı Aksesuarı, Yatay Tip, Ø80/80 -Ø125 mm	AZ 405 7 716 050 081
T Bağlantı Aksesuarı, Düşey Tip, Ø80/80 - Ø80/125 mm	AZ 406 7 716 050 082
90° Dirsek, Ø80 mm	AZ 407 7 716 050 083
45 ° Dirsek, Ø 80 mm	AZ 408 7 716 050 084
Uzatma Boruları, Ø 80 mm	L = 500 mm AZ 409 7 716 050 085
	L = 1000 mm AZ 410 7 716 050 086
	L = 2000 mm AZ 411 7 716 050 087
Kondens suyu tahliye aksesuarı, ara parça kiti, Ø80 mm	AZ 412 7 716 050 088
Duvar Çıkış Aksesuarı (Kafesli Boru), Yatay Tip, Ø80 mm	AZ 413 7 716 050 089
Cihaza Bağl. Adapt., Ø60/100 -Ø80 mm (B ₂₂ tipi atık gaz tahl. sistemi için)	AZ 982 7 716 050 000

Tab. 4

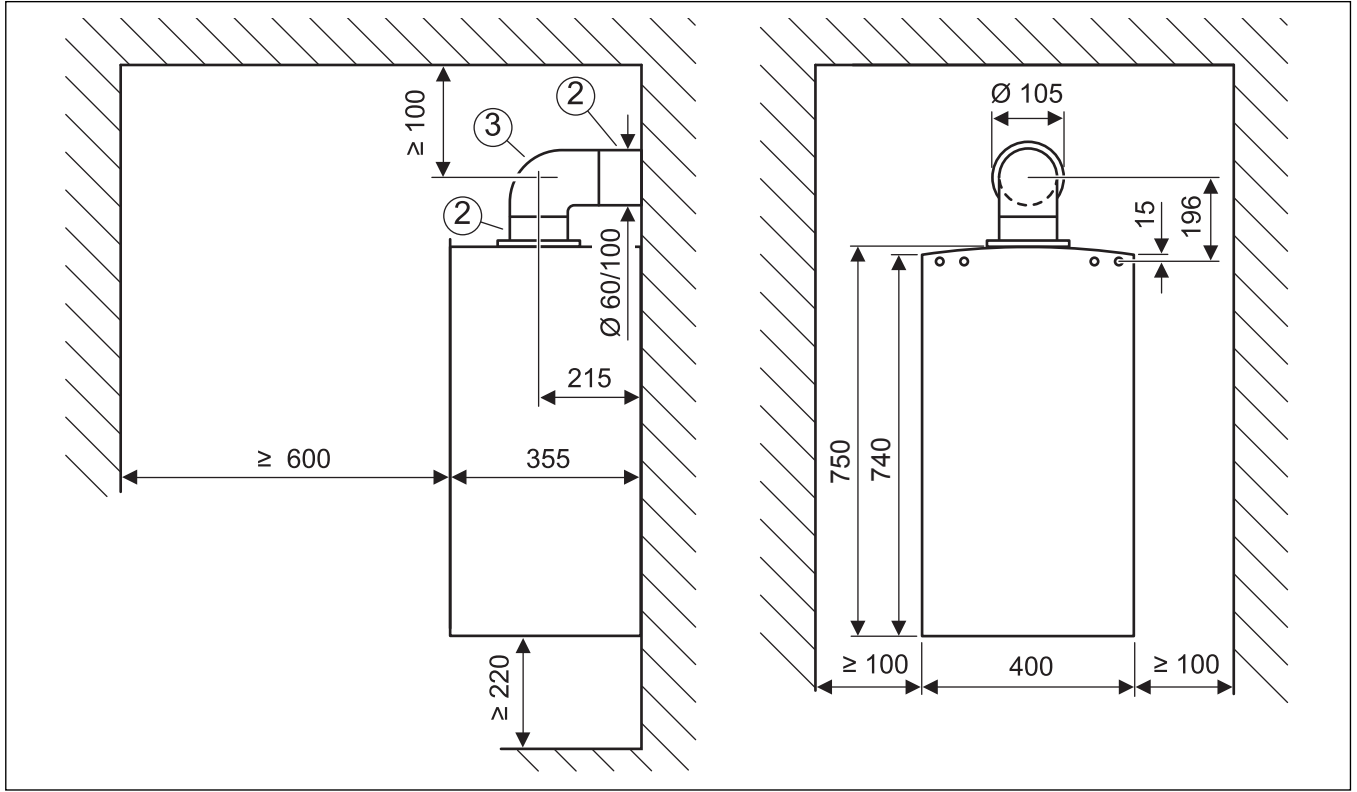
2.5 CEN' e göre Atık Gaz Tahliye Tipi Klasifikasyonu

	Çift Borulu Konsanrik Sistem	Müstakil Borulu Sistem (Twin-pipe)
B ₂₂	-	
C ₁₂		
C ₃₂		
C ₄₂		
C ₅₂	-	
C ₈₂	-	

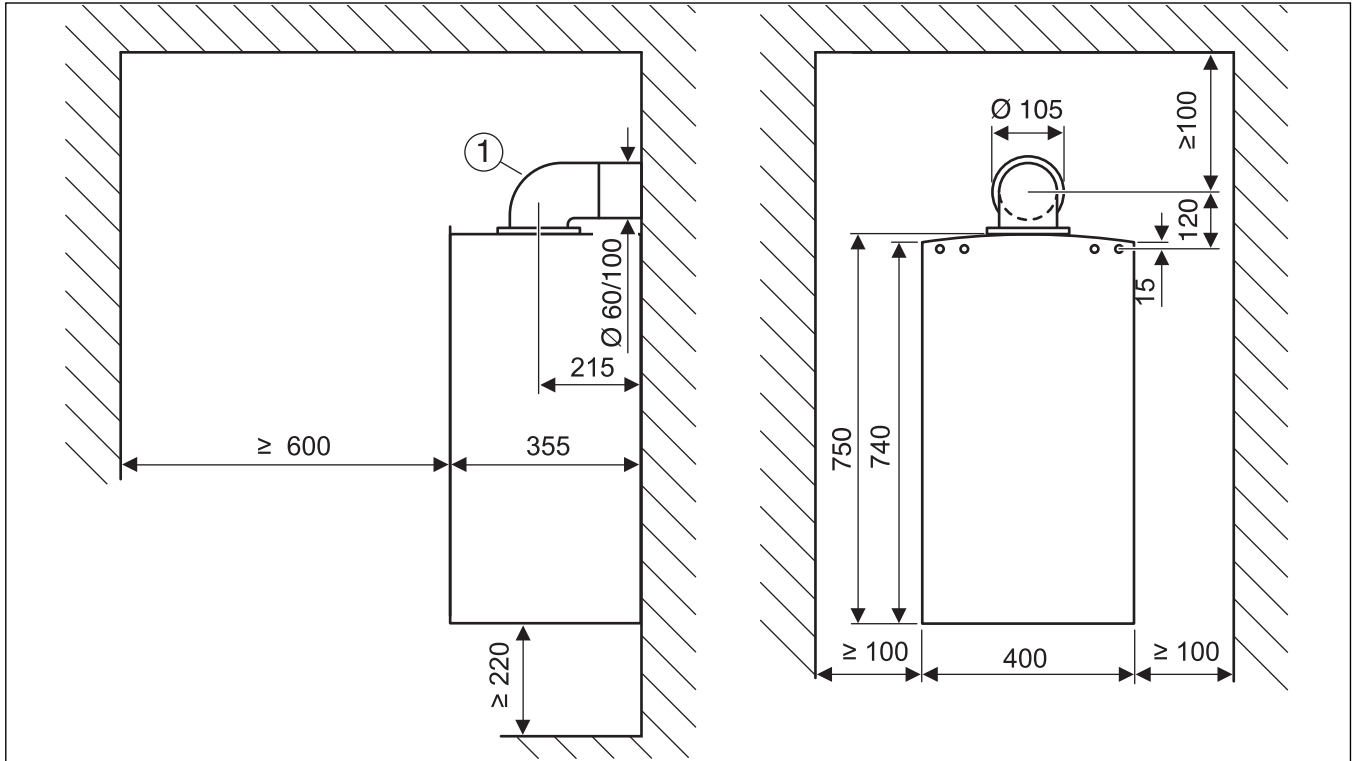
Tab. 5

3 Yatay Atık Gaz Tahliyesi (Ø60/100 mm konsantrik sistem)

3.1 Montaj Ölçüleri (mm)



Res. 1 C_{12} 'ye göre oda havasından bağımsız atık gaz tahliyesi

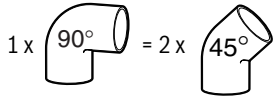


Res. 2 C_{12} 'ye göre oda havasından bağımsız atık gaz tahliyesi

Resim 1 ve 2 için Açıklamalar:

- [1] AZ 388 / AZ 389
- [2] AZ 395
- [3] AZ 393

3.2 Kısmı Pulu Seçimi - Yatay

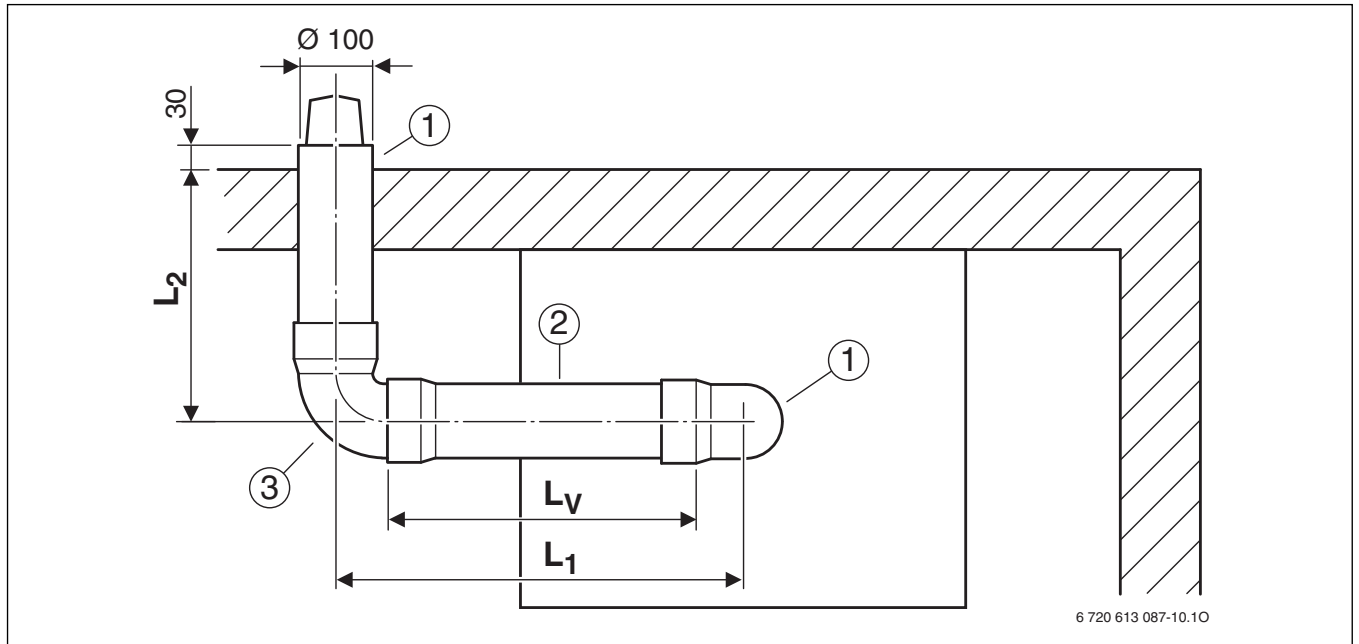


		90°	L [mm]	L _{max} [mm]	
B1 RDW 24 01 ZWA 24 - 2 A B1 RDW 24 91 ZWA 24 - 2 AD	1 x 90° ¹⁾		≤ 1000	4000	Ø 85
			1001 - 2000		Ø 90
			2001 - 3000		Ø 90
	1 x 90° + 2 x 45° ²⁾ veya 2 x 90° ³⁾		≤ 1000	3000	Ø 90
			1001 - 2000		Ø 90
			2001 - 3000		--

Tab. 6

- 1) Cihaza bağlanan 90°-Dirsek
- 2) Cihaza bağlanan 90°-Dirsek + ilave 45°-Dirsek (2x)
- 3) Cihaza bağlanan 90°-Dirsek + ilave 90°-Dirsek

3.3 Montaj Örneği



Res. 3

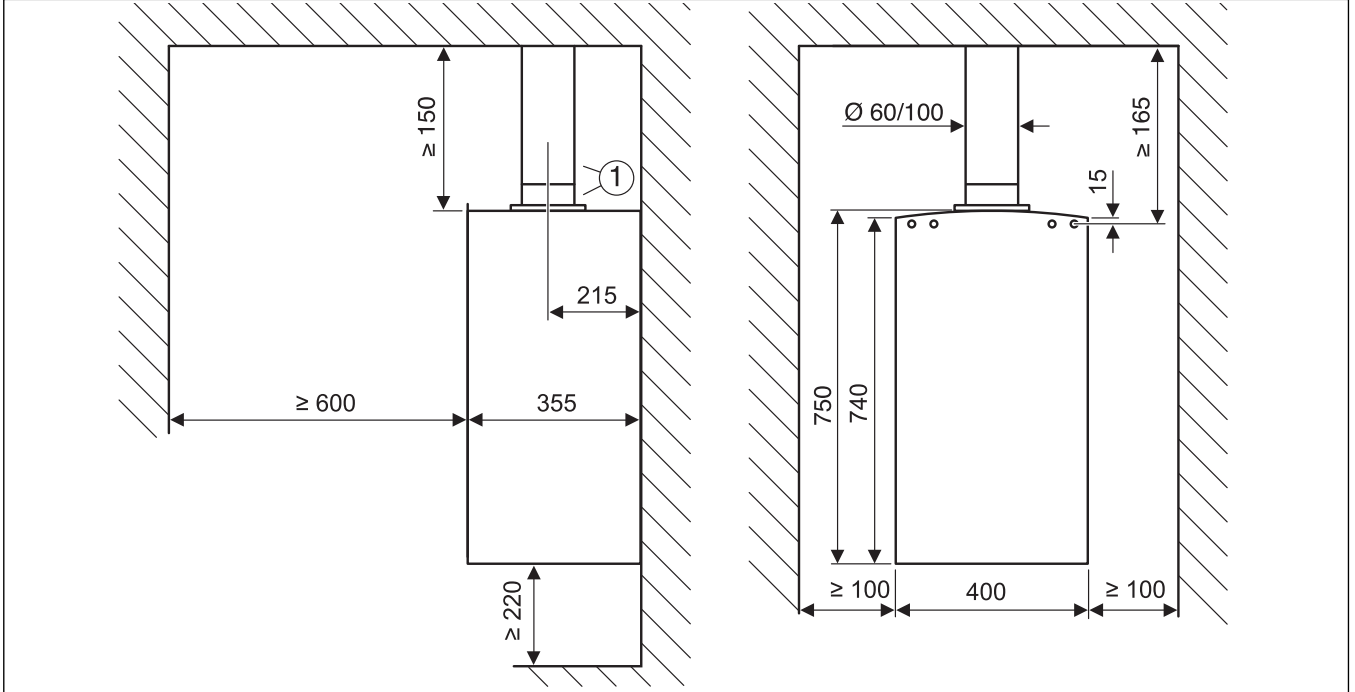
- [1] AZ 388 veya AZ 389
- [2] AZ 390, 391, veya 392
- [3] AZ 393

4 Düşey Atık Gaz Tahliyesi

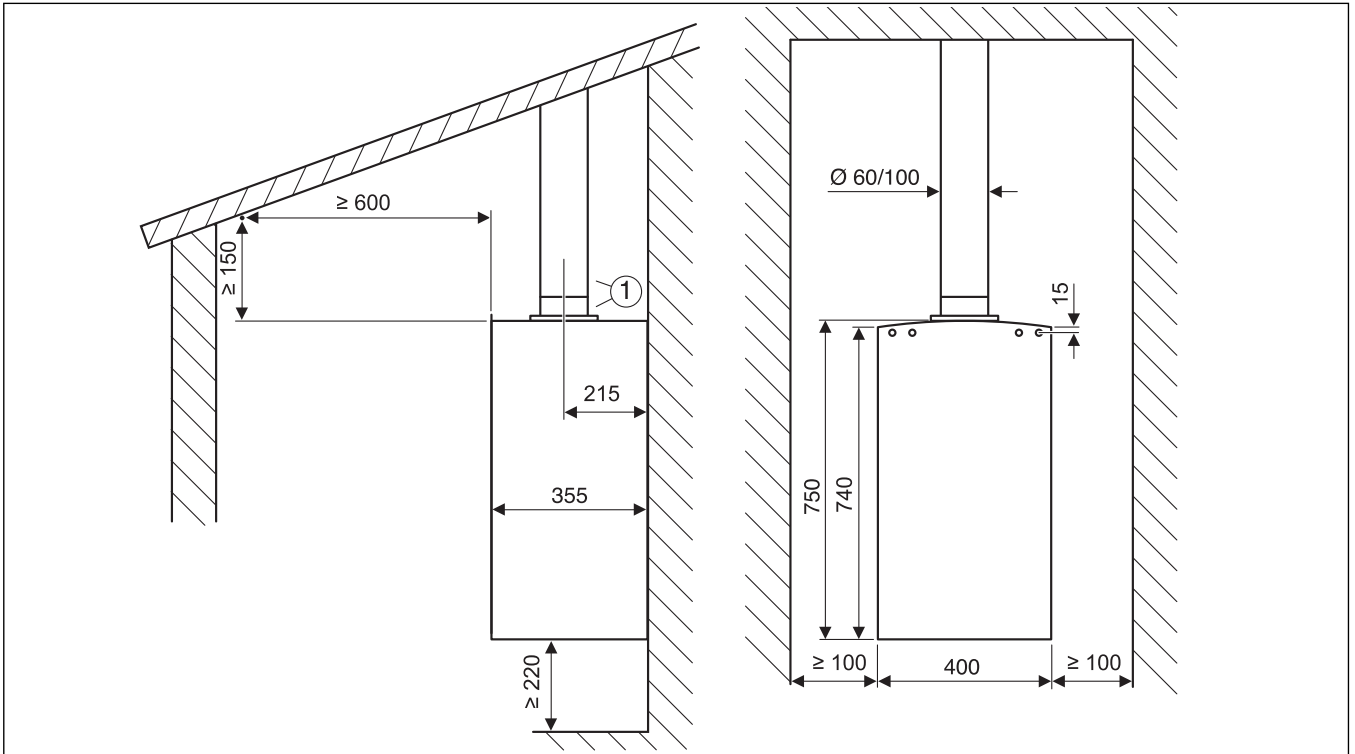
4.1 Montaj Ölçüleri (mm)



Çatıdan çıkmak için ana aksesuar kit, düşey, Ø60/100 mm ve eğik veya düz çatı flanşı kullanılmalıdır.



Res. 4 Düz Çatı



Res. 5 Eğik Çatı

[1] AZ 396

4.2 Kısmı Pulu Seçimi - Düşey

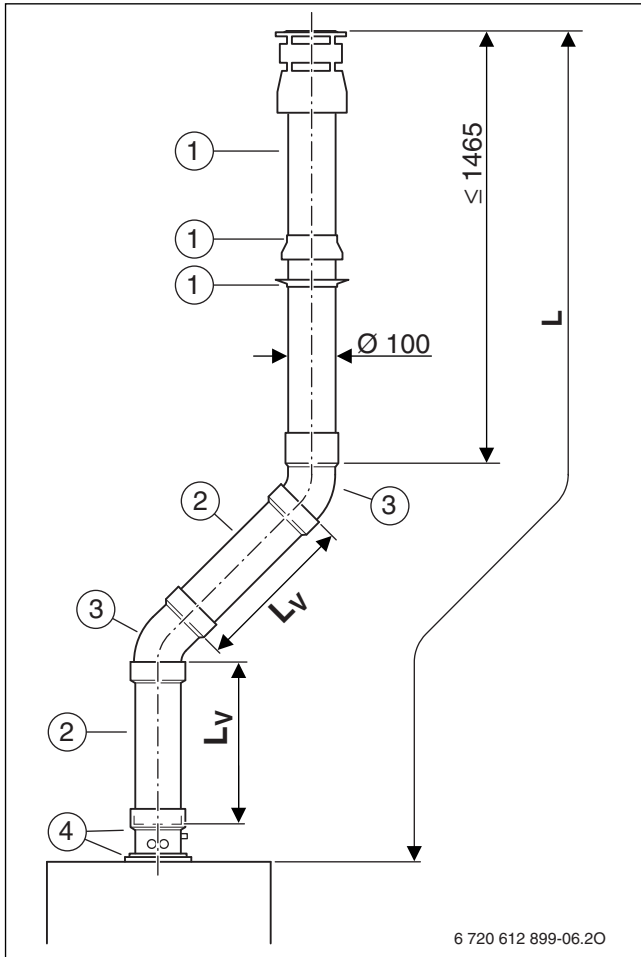


$$1 \times 90^\circ = 2 \times 45^\circ$$

	90°	L [mm]	L _{max} [mm]	
B1 RDW 24 01 -ZWA 24-2A B1 RDW 24 91 -ZWA 24 - 2 AD	0 x 90° 0 x 45°	≤ 1500	8000	Ø 79
		1501 - 4000		Ø 85
		4001 - 8000		Ø 97
	2 x 45°	≤ 1500	6000	Ø 82
		1501 - 3000		Ø 85
		3001 - 6500		Ø 97
2 x 90° veya 4 x 45°	≤ 2000	5000	Ø 85	
	2001 - 5500		Ø 97	

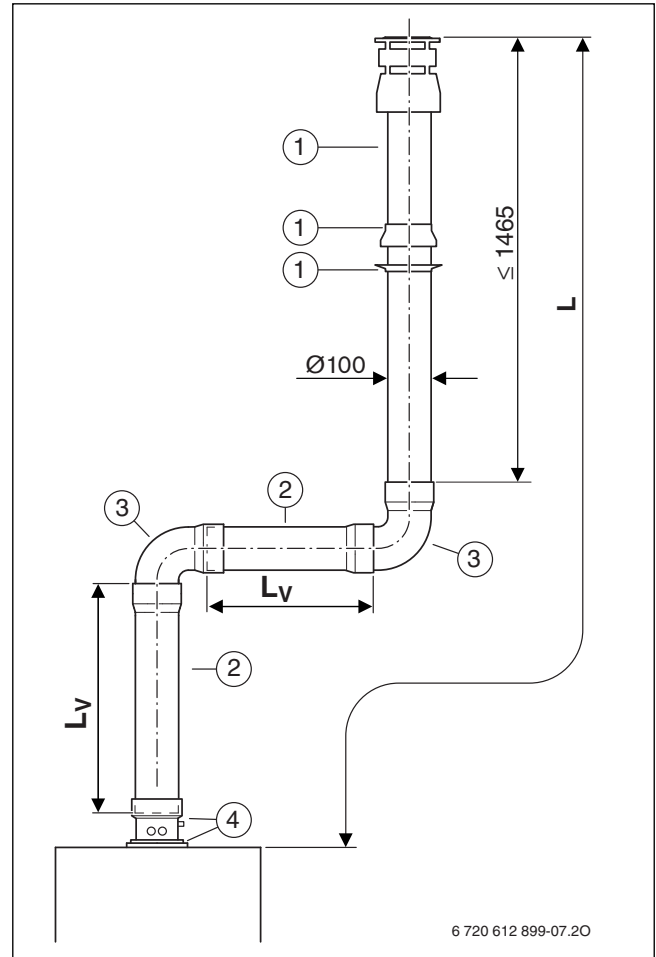
Tab. 7

4.3 Montaj Örnekleri



Res. 6

- [1] AZ 396
- [2] AZ 390, 391, 392
- [3] AZ 394
- [4] AZ 402

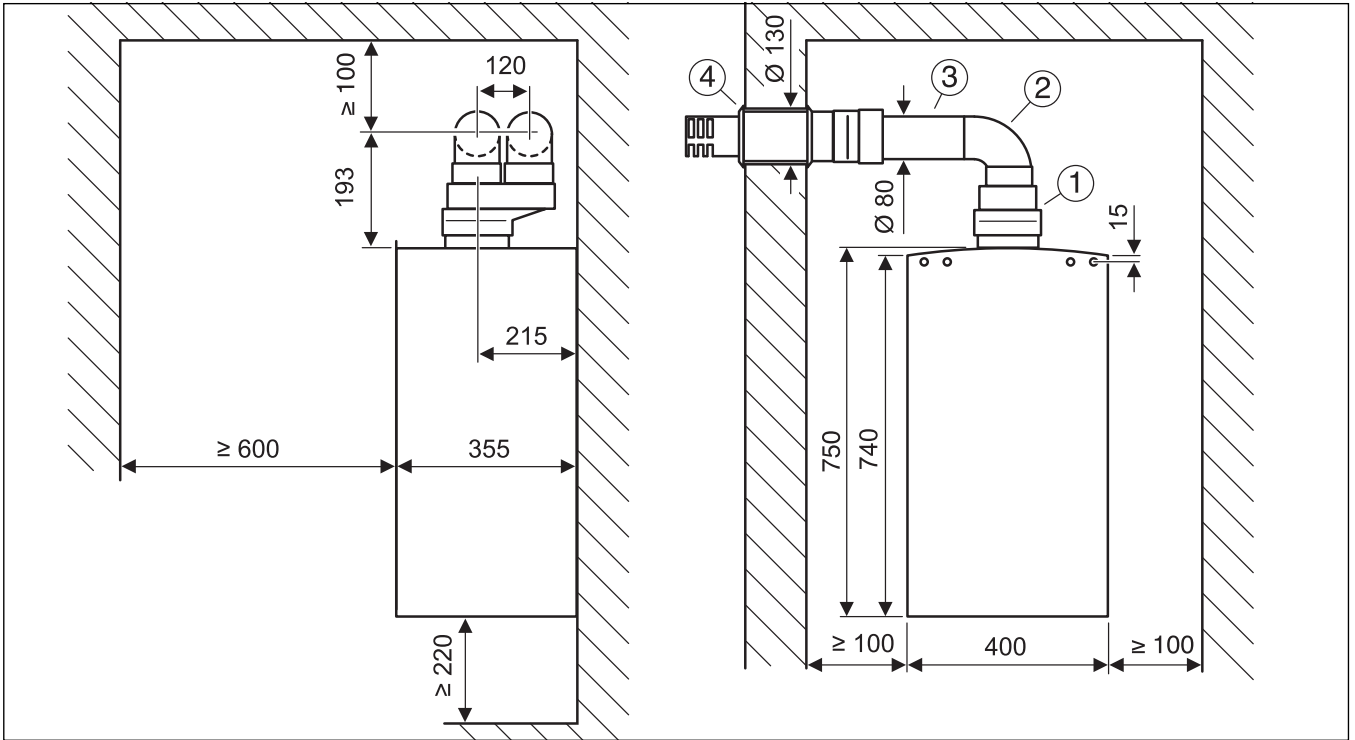


Res. 7

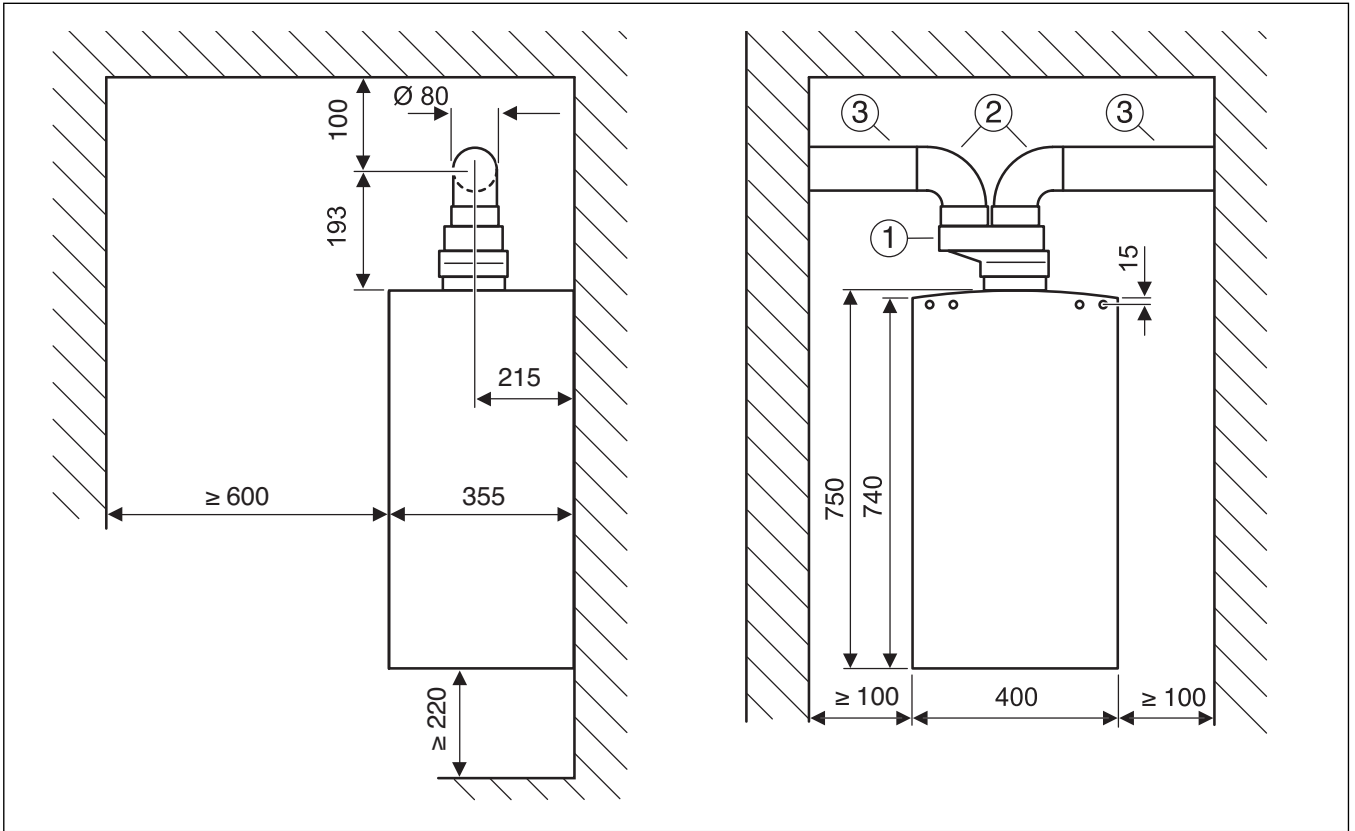
- [1] AZ 396
- [2] AZ 390, 391, 392
- [3] AZ 393
- [4] AZ 402

5 Çift Borulu Atık Gaz Tahliyesi

5.1 Montaj Ölçüleri (mm)

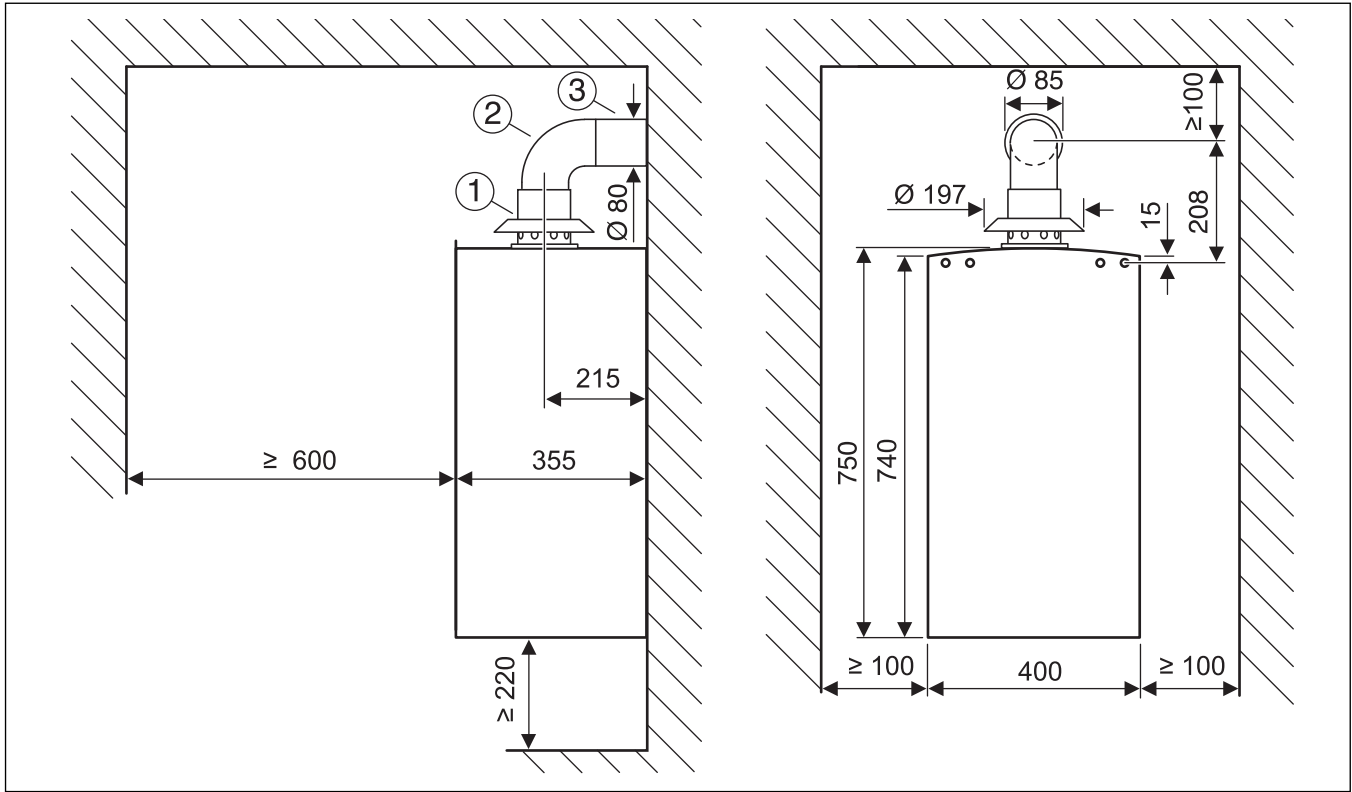


Res. 8 C₁₂'ye göre atık gaz tahliyesi



Res. 9 C₁₂ veya C₈₂'ye göre atık gaz tahliyesi

- [1] AZ 468
- [2] AZ 407
- [3] AZ 409 / 410 / 411
- [4] AZ 405

Res. 12 B₂₂'ye göre oda havasına bağımlı atık gaz tahliyesi

- [1] AZ 982
 [2] AZ 407
 [3] AZ 413

5.2 Kısmı Pulu Seçimi





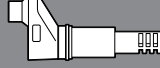
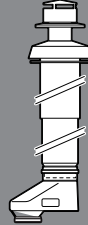
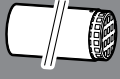
Atık gaz tahliye aksesuarları eşdeğer uzunlukları

- Montajdan önce atık gaz tahliye aksesuarlarının toplam eşdeğer uzunlukları hesaplanmalıdır.
- Atık gaz borusu ve taze hava emiş borularının eşdeğer uzunlukları farklıdır.




- Yatay ve düşey borularının eşdeğer uzunlukları farklıdır (Tab. 9).
- Atık gaz tahliye borusu eşdeğer uzunluğu $L_{\dot{a},max}$ ve $L_{\dot{a},min}$ arasında olmalıdır (Tab. 8).

	C ₁₂		C ₃₂		B ₂₂ , C ₅₂ , C ₈₂	
	$L_{\dot{a},max}$ [m]	$L_{\dot{a},min}$ [m]	$L_{\dot{a},max}$ [m]	$L_{\dot{a},min}$ [m]	$L_{\dot{a},max}$ [m]	$L_{\dot{a},min}$ [m]
B1 RDW 24 01 / 91 (ZWA 24 - 2 A/AD)	30	20	30	20	30	20

Tab. 8

	Dirsek 90° Ø 80 mm	Dirsek 45° Ø 80 mm	Boru / Kondens Gideri - Ø 80 mm	Boru / B ₂₂ Adapt. Ø 80 mm	Yatay aks., Ø 80/ 80 mm - Ø 125 mm	Düşey aks., Ø 80/110 mm + T-Parça Ø 80/80 mm - Ø 80/ 125 mm	Kafesli uç boru, Ø 80 mm
							
	L _ä [m]	L _ä [m]	L _ä [m]	L _ä [m]	L _ä [m]	L _ä [m]	L _ä [m]
Atık Gaz Borusu							
B1 RDW 24 01 /91 (ZWA 24 - 2 A/AD)	1,5	1,0	1,0	1,0	2,0	4,0	0,0
Taze Hava Borusu							
B1 RDW 24 01 /91 (ZWA 24 - 2 A/AD)	1	0,8	1,0	1,0	-	-	0,0

Tab. 9

	Ø 79 mm	Ø 82 mm	Ø 85 mm
			
	L _ä [m]	L _ä [m]	L _ä [m]
B1 RDW 24 01 /91 (ZWA 24 - 2 A/AD)	24	17	9

Tab. 10

[L_ä] toplam eşdeğer boru uzunluğu
 [L_{ä,max}] toplam eşdeğer boru uzunluğu (max.)
 [L_{ä,min}] toplam eşdeğer boru uzunluğu (min.)

1. Örnek:

- Cihaz: ZWA 24-2A (B1 RDW 24 01)
- Atık gaz tahliye tipi - C₁₂ (Res. 14): L_{equiv, max} = 30 m,
L_{equiv, min} = 20 m
- Atık gaz borusu : 1 x 90°-Dirsek (Ø 80 mm)
- Taze hava borusu: 1 x Duvar Bağlantı Aksesuarı, Yatay Tip,
Ø80/80 - Ø125 mm; 1 x 90°- Dirsek (Ø 80 mm)

	Atık Gaz Tahliye Aksesuarları	Uzunluk / Adet	Eşdeğer uzunluk / Birim	Toplam
Atık Gaz Borusu	90° Dirsek, Ø 80 mm	1	1,5 m	1,5 m
	Uzatma Borusu, Ø 80 mm	2 m	1	2 m
Taze Hava Borusu	Duvar Bağlantı Aksesuarı, Yatay Tip, Ø80/ 80 - Ø125 mm	1	2 m	2,0 m
	90° Dirsek, Ø 80 mm	1	1 m	1,0 m
	Uzatma Borusu, Ø 80 mm	2 m	1	2 m
Kısma Pulu	-	-	-	-
			Toplam:	8,5 m

Tab. 11

Atık gaz tahliye aksesuarı eşdeğer boru uzunluğu L_{equiv, max} ve L_{equiv, min} arasında olmalıdır (Tab. 8).

Toplam değer (8,5 m), min. eşdeğer boru uzunluğunun (20 m) altında olduğu için kısma pulu monte edilmelidir (Tablo 10).

Sonuç:

	Atık Gaz Tahliye Aksesuarları	Uzunluk / Adet	Eşdeğer uzunluk / Birim	Toplam
Atık Gaz Borusu	90° Dirsek, Ø 80 mm	1	1,5 m	1,5 m
	Uzatma Borusu, Ø 80 mm	2 m	1	2,0 m
Taze Hava Borusu	Duvar Bağlantı Aksesuarı, Yatay Tip, Ø80/80 -Ø125 mm	1	2 m	2,0 m
	90° Dirsek, Ø 80 mm	1	1 m	1,0 m
	Uzatma Borusu, Ø 80 mm	2 m	1	2,0 m
Kısma Pulu	Ø 82 mm	1	17 m	17,0 m
Toplam:				25,5 m

Tab. 12

2. Örnek:

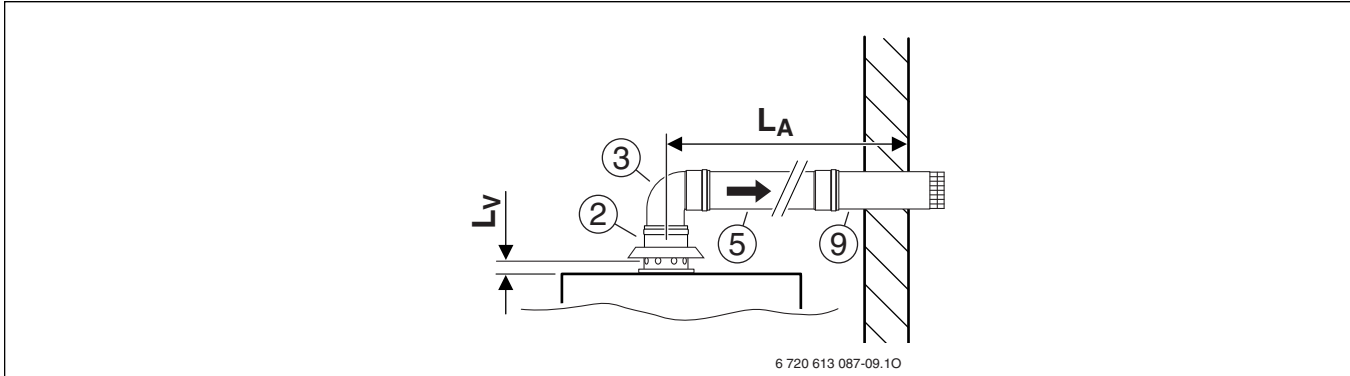
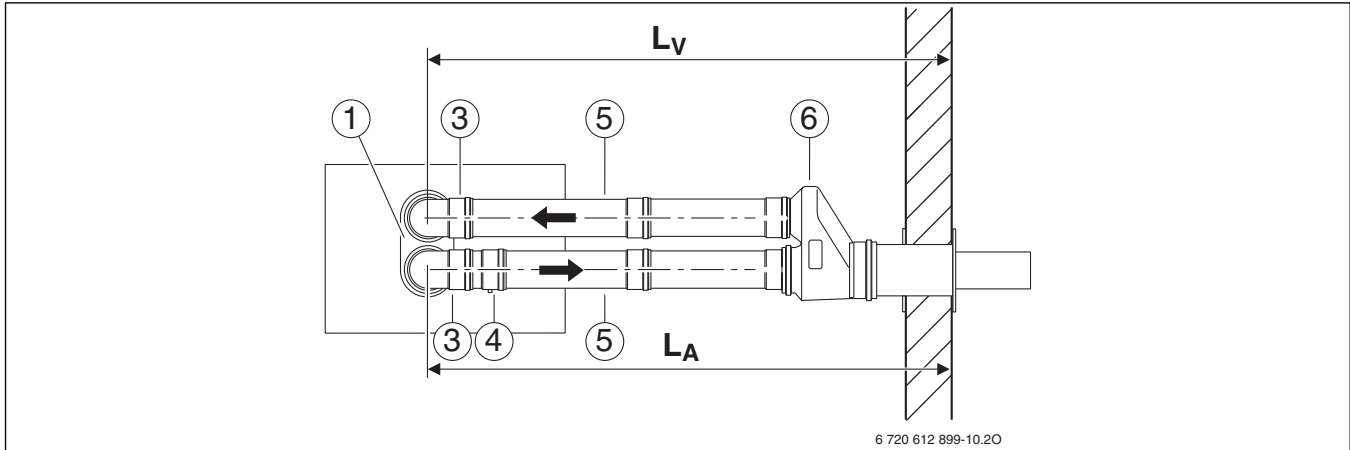
- Cihaz: ZWA 24-2A (B1 RDW 24 01)
- Atık gaz tahliye tipi - B₂₂ (Res. 17): $L_{equiv, max} = 30 m$,
 $L_{equiv, min} = 20 m$

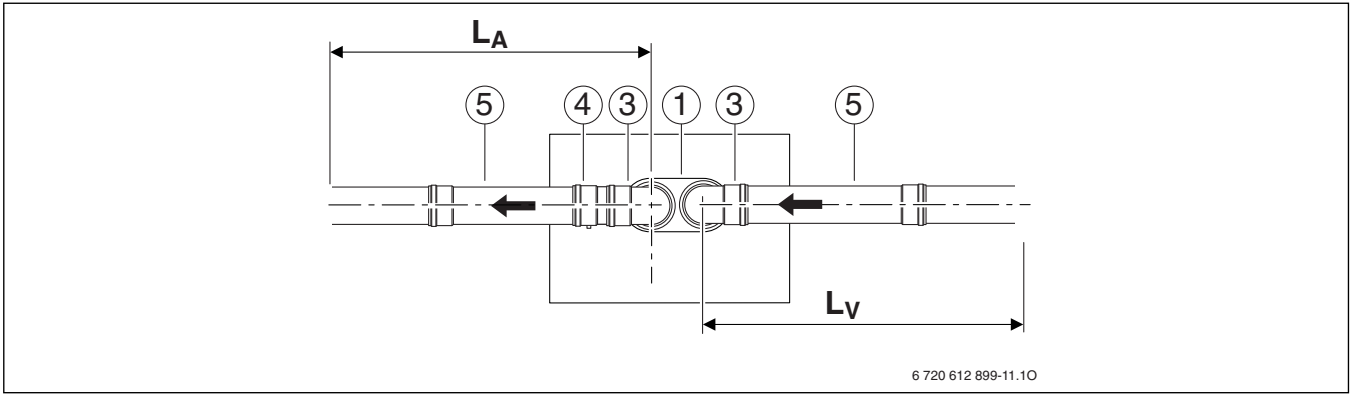
	Atık Gaz Tahliye Aksesuarları	Uzunluk / Adet	Eşdeğer uzunluk / Birim	Toplam
Atık Gaz Borusu	Ø 60/100->Ø80 mm Adaptör	1	1	1,0 m
	90° Dirsek, Ø 80 mm	2	1,5 m	3,0 m
	Uzatma Borusu, Ø 80 mm	2 m x 10	1 m	20 m
	Dikey Aksesuar Seti	1	3 m	3,0 m
	Yoğuşma Gideri, Ø80 mm	1	1 m	1,0 m
Kısma Pulu	-	-	-	-
Toplam:				28,0 m

Tab. 13

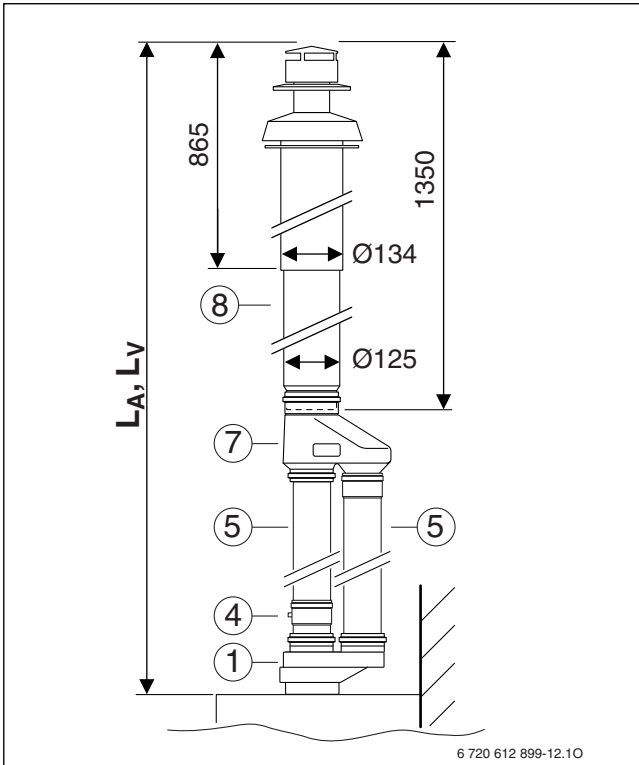
Atık gaz tahliye aksesuarı eşdeğer boru uzunluğu $L_{equiv, max}$ ve $L_{equiv, min}$ arasında olmalıdır (Tab. 8).

Sonuç : Toplam değer (28 m), min. eşdeğer boru uzunluğu ve max. eşdeğer uzunluğu arasında olduğu için kısma puluna gerek yoktur.

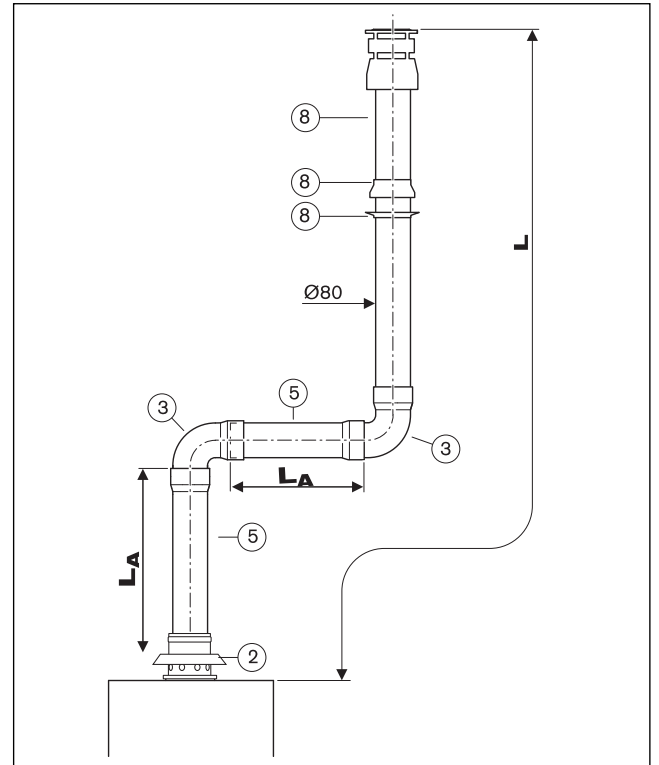
5.3 Montaj ÖrnekleriRes. 13 B₂₂'ye göre atık gaz tahliyesiRes. 14 C₁₂'ye göre atık gaz tahliyesi



6 720 612 899-11.10

Res. 15 C₄₂, C₅₂ veya C₈₂'ye göre atık gaz tahliyesi

6 720 612 899-12.10

Res. 16 C₃₂'ye göre atık gaz tahliyesiRes. 17 B₂₂'ye göre atık gaz tahliyesi**Resim 13 - 17 için Açıklamalar:**

- [1] AZ 468
- [2] AZ 982
- [3] AZ 407
- [4] AZ 412
- [5] AZ 409 / 410 / 411
- [6] AZ 405
- [7] AZ 406
- [8] AZ 404
- [9] AZ 413
- [L_A] Atık gaz boru uzunluğu
- [L_V] Taze hava (yanma havası) boru uzunluğu

Bosch Termoteknik Isıtma ve Klima Sanayi Ticaret Anonim Şirketi

Merkez: Organize Sanayi Bölgesi - 45030 Manisa
İrtibat Adresi: Aydınlar Mahallesi İnönü Caddesi No:20
Küçükyalı Ofis Park A Blok
34854 Maltepe/İstanbul

Tel: (0216) 432 0 800
Faks: (0216) 432 0 986
Isı Sistemleri Servis Destek Merkezi: 444 2 474
www.bosch-climate.com.tr
www.isisanservis.com

Üretici Firma:
Bosch Termoteknik Isıtma ve Klima Sanayi Ticaret Anonim Şirketi
Organize Sanayi Bölgesi
45030 Manisa

Kullanım Ömrü 15 Yıldır

Şikayet ve itirazlarınız konusundaki başvurularınızı tüketici mahkemelerine ve tüketici hakem heyetlerine yapabilirsiniz.

Malın ayıplı olması durumunda;
a) Satılanı geri vermeye hazır olduğunu bildirerek sözleşmeden dönme,
b) Satılanı alıkoyma ayıp oranında satış bedelinden indirim isteme,
c) Aşırı bir masraf gerektirmediği takdirde, bütün masrafları satıcıya ait olmak üzere satılanın ücretsiz onarılmasını isteme,
ç) İmkân varsa, satılanın ayıpsız bir misli ile değiştirilmesini isteme, haklarından birisi kullanılabilir.