



Kullanma ve Montaj Kılavuzu  
Duvar Tipi Aksiyal Fan

# Fan 1700

F1700 WS



## İçindekiler

1 Sembol açıklamaları .....	2
2 Fan kullanım talimatı .....	4
3 Uygulama kapsamı .....	4
4 Çalışma şartları .....	4
5 Kurulum .....	5
6 Elektrik bağlantıları .....	5
7 Kurulum yöntemi .....	6
8 Bakım .....	7
9 Temizlik .....	7
10 Garanti Belgesi .....	8

## 1 Sembol açıklamaları

### Uyarılar

Uyarı bilgilerindeki uyarı sözcükleri, hasarların önlenmesine yönelik tedbirlere uyulmaması halinde ortaya çıkabilecek tehlikelerin türlerini ve ağırlıklarını belirtmektedir.

Altta, bu dokümanda kullanılan uyarı sözcükleri ve bunların tanımları yer almaktadır:



**TEHLİKE:**

**TEHLİKE:** Ağır derecede veya ölümcül yaralanmaların meydana geleceğini gösterir.



**İKAZ:**

**İKAZ:** Ağır derecede veya ölümcül yaralanmaların meydana gelebileceğini gösterir.



**DİKKAT:**

**DİKKAT:** Hafif ve orta ağırlıkta yaralanmalar meydana gelebileceğini gösterir.



**DİKKAT:**

**DİKKAT:** Dönen parçalar!



**TEHLİKE:**

**TEHLİKE:** Elektrik çarpma riski - Yüksek gerilim!

**UYARI:**

**UYARI:** Hasarların oluşabileceğini gösterir.

**Önemli bilgiler**

İnsanlar için tehlikelerin veya maddi hasar tehlikesinin söz konusu olmadığı önemli bilgiler gösterilen sembol ile belirtilmektedir.

Kullanım, bağlantı ve çalıştırma için özel kurallar uygulanır; şüphe durumunda, sorunun kaynağını öğrenmeye çalışın. İlgili norm ve düzenlemelerde başka bilgiler de bulunabilir. Bir havalandırma fanı üzerinde çalışırken lütfen genel kabul görmüş tüm iş güvenliği kurallarını ve iş kazalarına ilişkin kurallara uyun!

- Temizlik, bakım ve montaj işlemleri yaparken veya bakım hattı bölgesini açmadan önce aşağıdaki kurallara uyun:

- Cihazı güç şebekesinden ayırın!

- Tamamen ve yeniden bağlanmaya karşı güvende olun!

- Dönen tüm parçalar durana kadar bekleyin!

- Tüm dönen parçalar durduktan sonra entegre edilmiş dahili kondansatörler nedeniyle 3 dakika bekleyin - tehlikeli gerilim olabilir!

- Cihazla ilgili tüm güvenlik kurallarına uyun!

Aynı zamanda ulusal düzenlemelere uyun!

- Dönen parçalarla temastan kaçının. Bu ürün, istenmeyen temaslardan koruma görevi gören harici panel olmadan kullanılamaz!

- Hava girişi ve örselenmemiş hava akımının dışarıya çıktığından emin olun!

- Bacalı bir hazne kullanırken, tüm çalışma koşullarında havalandırılan alanın yeterli hava kaynağına sahip olduğundan emin olun (lütfen baca temizleyicisinin tavsiyesini araştırın). Geçerli yerel yönetmeliklere ve düzenlemelere uyun!

- Cihazın montajı, elektrik bağlantısı ve çalıştırılması sadece eğitilmiş bir uzman tarafından yapılabilir (DIN EN 50 110, IEC 364'te tanımlandığı gibi). Cihaz, fiziksel veya zihinsel engeli olan veya deneyim ve/veya bilgi eksikliği olan kişiler (çocuklar dahil) tarafından kullanılmak üzere tasarlanmamıştır.

- Cihazda izinsiz değişiklikler yapılması yasaktır.

- Cihazı takmadan önce lütfen cihazın monte edileceği yapı elemanlarının taşıma kapasitesini kontrol ediniz, zira yetersiz montaj, cihazın yakınındaki kişilere tehlike oluşturabileceği gibi cihazın hasar görmesine veya arızalanmasına da neden olabilir.

- Bu cihaz 8 yaşından küçük çocuklar tarafından kullanılamaz. Fiziksel, mental duyuşsal yetenekleri azalan veya cihaz deneyimi ve bilgisinden yoksun olan kişiler bunu yalnızca, cihazın güvenli kullanımı konusunda denetlenip kullanabilir. Çocuklar cihazla oynamamalıdır.



**Cihaz, amacına aykırı bir şekilde kullanıldığında veya cihazla ilgili bilgisi olmayan bir kişi tarafından kurulduğunda tehlikeli olabilir.**

## 2 Fan kullanım talimatı

### NOT

Lütfen paketi açmadan, monte etmeden veya fan üzerinde gerçekleştirilen herhangi bir faaliyetten önce aşağıdaki kullanım kılavuzunu dikkatlice okuyun. Üretici, yanlış servis, ekipmanın amacına aykırı olarak kullanım ve yetkisiz tamir veya tadilatlardan kaynaklanan hasarlardan sorumlu olmayacaktır.

Bu kullanım kılavuzu, ürünün bir parçasıdır ve fanların güvenli bir şekilde çalışmasıyla ilgili önemli teknik bilgi ve talimatlar içerir. Kullanma kılavuzu dikkatli bir şekilde okunmalı ve daha sonra başvurmak üzere uygun bir yerde el altında bulundurulmalıdır.

---

## 3 Uygulama kapsamı

- Egzoz fanları, ılımlı bir iklimde ve verimlilik tanımında belirtilen aralık dahilinde normal hava veya havayı (az miktarda agresif ve nemli) az toz (partikül boyutu < 10 µm) ile pompalayacak şekilde tasarlanmıştır. Sadece binanın içinde sabit bir kurulum olarak kullanımına izin verilir. Maksimum çalışabileceği ortam sıcaklığı 40°C'dir. Aspiratörler, IPX4 koruma sınıfı, II sınıf koruma ile uyumlu olup PN-IEC 60364-7-701: 2006, normuna göre 2. bölge nemli odalara monte edilebilir.

- Amacına uygun olarak fanı yalnızca bilgi plakasında belirtilen güç aralığında veya yerel güç şebekesine göre kullanın!

- Fan, özellikle pervane üzerinde, yapışkan parçacıklara sahip havayı üfleme için kullanılamaz.

- Fan, cihaz üzerinde olumsuz etkilere neden olabilecek kostik parçacıklara sahip hava üfleme için kullanılamaz.

- Fan, havayla temas ettiğinde patlayıcı bir ortam oluşturabilecek gaz, buhar veya toz halindeki yanıcı maddelerden oluşan bir karışımla kirlenmiş havayı üfleme için uygun bir cihaz değildir.

- Fan duvar montajı için tasarlanmıştır. Tavan montajı yapılmamalıdır.

- Cihaz, en az 30.000 saatlik ömrü olan rulmanlarla donatılmıştır.

Bu ürün, yapısı ve çalışma şekli bakımından Avrupa Birliği direktiflerine ve tamamlayıcı yerel/ulusal gerekliliklere uygundur. Uyumluluğu, CE işareti ile ispatlanmıştır. Dilerseniz ürünün uygunluk beyanını talep edebilirsiniz. Bunun için bu kılavuzun arka sayfasında belirtilen adrese başvurun.

**Fanlardaki teknik parametreler ambalaj üzerinde gösterilmektedir.**

---

## 4 Çalışma şartları



- Fanı patlayıcı ortamlarda çalıştırmayın.

- Frekansı açma ve kapatma: Sık sık devreye sokup çıkartarak fanın aşırı çalışmasına izin vermeyin.

- Fan tristör hız regülatörü ile kullanılabilir.

---

## 5 Kurulum

	<b>Kurulum, elektrik bağlantısı ve ilk çalıştırma yalnızca regülasyonlara uygun şekilde eğitim almış yetkili kişiler tarafından yapılabilir!!</b>	
---	---	---

Egzoz fanları seri olarak üretilir ve kullanıcıların havanın emildiği cihaza dokunmasını önleyen ve fan gövdesinin arkasına yerleştirilmiş geri akışı koruyan damper ile birlikte verilir.

Fan kurmadan önce lütfen aşağıdaki adımları tamamlayın:

- Fanın içindeki yabancı cisimleri çıkarın;
- Pervaneyi elinizle etkinleştirerek serbest bir şekilde dönüp dönmediğini kontrol edin;
- Esnek bir boru kullanılarak fanın kanal sistemine bağlanması önerilir!

## 6 Elektrik bağlantıları

**TEHLİKE! Dönen pervane parmaklarınızı parçalayabilir. Cihazı çalıştırmadan önce koruyucu kapağı takın!**

- Cihazın elektrik bağlantısı ve ilk çalıştırması yalnızca bağlantı şemasındaki verileri takip eden yetkili bir uzman elektrikliye yapılabilir.

- İlgili normlar, güvenlik yönetmelikleri ve elektrik enerjisi tedarik eden şirketin bağlantılar ile ilgili teknik koşullarına kesinlikle uyulmalıdır!

Şebeke / izolasyon şalteri için çok kutuplu ayırma anahtarı, 3 mm (PN-EN 60335-1:2012) değerini ölçen bir kontak deliği ile kullanmak gereklidir!

- Elektrik şebekesinin türü, gerilimi ve frekansı, veri levhalarındaki verilere uymak zorundadır.

- Kabloyu conta telinden dikkatlice yönlendirin (önceden yerinden çıkartarak bir yer hazırlayın).

- Bağlantı şemasına göre kurulan modele bağlayın.

- Bağlantı kablosunun contasını ve iletken kelepçesinin terminaldeki bağlantısını kontrol edin.

- Uçta, conta telinin kılıf içindeki ucunu eşit olarak örtmemesi halinde, örneğin silikon kullanarak ek olarak sızdırmaz hale getirin. Aksi takdirde IP koruması çalışmaz.

- Bağlantı kablosu, su taşması durumunda, suyla temas etmeyecek şekilde sabitlenmelidir.

Kabloyu keskin kenarlar üzerinden bükmek yasaktır!

- Fanın kullanılma biçiminin kullanım amacına uygunluğunu kontrol edin!

- Şebeke voltajını veri levhasındaki verilerle karşılaştırın.

- Fanın sıkıca monte edilip edilmediğini ve elektrik kurulumunun profesyonel şekilde yapıldığını kontrol edin.

- Pervanenin serbestçe dönüp dönmediğini kontrol edin

- Gevşek parça olup olmadığını kontrol edin

- Mekanizmaya teması engelleyen koruyucu kapağın kurulduğundan emin olun. Teçhizat yalnızca koruyucu kapak yerine yerleştirildiğinde başlatılabilir!

- Test uygulaması esnasında fanı titreşim ve ses açısından kontrol edin.

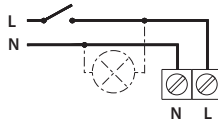
- Güç tüketimini veri levhasındaki verilerle karşılaştırın.

Cihazın çalıştırılması ancak tüm güvenlik önlemleri kontrol edildiğinde ve tehlikeler ortadan kaldırıldığında gerçekleşebilir  
Başladıktan sonra cihazın düzgün çalışıp çalışmadığını ve havanın doğru yönde (kanaldan dışa doğru) çıkıp çıkmadığını kontrol edin.  
Fanın çalışmasını kontrol edin (ses, titreşimler, güç tüketimi, dönüş hızını ayarlama durumu).

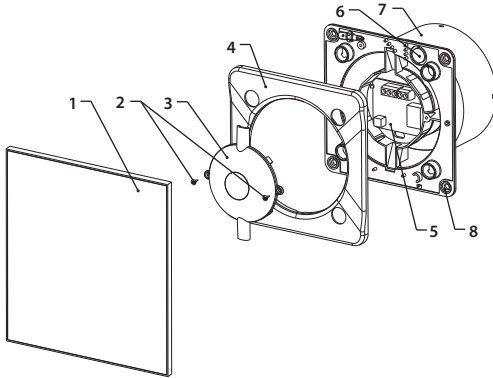
## 7 Kurulum yöntemi

Başlamadan önce, kurulumun yapılacağı yere dikkatlice karar verin.

Aspiratörler, ışık açıldıktan sonra veya ayrıca fanın açılmasını ve kapanmasını sağlayan klemens ile donatılmıştır. Kurulum aşağıdaki şemaya göre yapılmalıdır:



Fan boyutları [mm], ürün ambalajı üzerindeki teknik resimlerde gösterilmektedir. Çizimler fan yapısını gösterir:



Fanın montajına maskeleme ön kapağın (1) ve fan gövdesinin (4) sökülmesiyle başlayın – her iki parçayı da bastırarak sabitleyin ve vidalarla sağlamlaştırın. Daha sonra klemenslere (5) ulaşmak için vidaları (2) ve domu (3) sökün. Elektrik kablosunu yerleştirin: Fanın modeline bağlı olarak kabloyu aralığa (6) yönlendirin. Fan gövdesini (7) daha önceden duvarda hazırlanmış olan kanala bastırın ve vidalarla sabitleyin (8). Kabloları bağlantı şemasına göre bağlayın. Domu (3) fan gövdesinin merkezine yerleştirip vidalarla sağlamlaştırın (2). Kapağı (4) ve maskeleme ön kapağını (1) üzerine yerleştirin.

## 8 Bakım

- Cihazı iyi teknik şartlarda muhafaza etme ile ilgili çalışmalar sadece eğitimli uzmanlara bırakılmalıdır.
- Tüm bakım çalışmalarını güvenlik normlarına ve sağlık ve güvenlik yönetmeliklerine (PN-IEC 60364-3: 2000) uygun olmalıdır.
  - Fanın bakım ve temizliğine başlamadan önce güç kaynağının bağlantısını kesin ve tekrar bağlanmasını önleyin.
  - Fanın hava kanallarının yabancı cisimlerden arındırılmış olması gerekir - dışarı atılan maddeler tehlikeye neden olabilir!
  - Fan çalışırken bakım çalışmaları yapmayın!
  - Aralıklar teknik bakım arasında rotorun temizliğine bağlıdır!
  - "Ömür boyu yağlama" olan rulmanların kullanılması sayesinde yağlama gerektirmez.
- 

## 9 Temizlik



**Yalıtımın zarar görmesi durumunda şok tehlikesi!**

**Temizlemeden önce güç kaynağının fanla bağlantısını tamamen kesin ve tekrar bağlanmasını önleyin!!**

- Ön, ağ ve görünür kapak parçalarını nemli bir bezle temizleyin.
  - Cila eritici sert maddeler kullanmayın!
  - Yüksek basınçlı temizleyici veya su püskürtme uçları kullanmak yasaktır!
  - Temizleme sırasında nemli bezden gelen sıvının elektronik motorun veya bağlantı kutusunun içine erişmemesine dikkat edin.
  - Temizlemeyi bitirdikten sonra fan açılmalı ve en az iki saat süreyle aralıksız çalışmaya bırakılmalıdır, fanın kuruması için azami devir %80'den %100'e ayarlanmalıdır.
- Pervanenin bakımı yılda bir kez yapılmalıdır. Mekanik ve elektrik bağlantıları her üç ayda bir kontrol edilmelidir. Ek olarak, cihazın arızalı olduğunu duyarsanız veya farkederseniz cihazı kontrol edin. Fan kapağının açısını temiz tutun.
- 

Kanala bağlanarak veya klape ile kullanımı durumunda cihazın performansı değişiklik gösterecektir. Klape kullanımındaki performans değerleri için lütfen firmamıza danışınız.

## 10 Garanti Belgesi

### **GARANTİ ŞARTLARI VE KOŞULLARI**

1. Garanti, satın alındığı tarihten itibaren 5 yıl süreyle fanın verimli çalışmasını kapsar.
2. Gerekli satın alma belgeleri (makbuz, fatura) olmaksızın garanti geçersizdir.
3. Garanti, üreticiden kaynaklanan tüm hataları ve hasarları kapsar.
4. Hasar gören cihaz üreticiye veya satın alma yerine teslim edilmelidir.
5. Üretici, şikayetin yapıldığı günden itibaren 20 gün içinde cihazı onarır veya yenisiyle değiştirir.
6. Üretici, yanlış kurulum, yetkisiz kişilerce yapılan kurulum, amaçlanan kullanıma karşı çalıştırma, hatalı nakliye, saklama ve bakım, izinsiz onarımlardan kaynaklanan hasar ve mekanik hasar sonucu kullanıcının hatasından dolayı sorumlu tutulamaz.
7. Kurulum ve bakım, bu garanti kapsamında değildir.
8. Cihazın etkin bir şekilde çalışması durumu ve garanti koşullarını bağlayıcı nitelikte tutmak için yılda en az iki kere yetkili kişilerce periyodik bakım yapılmasıdır.
9. Malın kullanım özellikleri, "Kullanma Kılavuzu"nda açıkça belirtilmiştir. Malın kullanma kılavuzunda yer alan hususlara aykırı kullanılmasından kaynaklanan arızalar garanti kapsamı dışındadır.
10. Arızalarda kullanım hatasının bulunup bulunmadığının, yetkili servis istasyonları, yetkili servis istasyonunun mevcut olmaması halinde sırasıyla; malın satıcısı, ithalatçısı veya üreticisinden birisi tarafından mala ilişkin azami tamir süresi içerisinde düzenlenen raporla belirlenmesi ve bu raporun bir nüshasının tüketicie verilmesi zorunludur.
11. Tüketiciler şikayet ve itirazları konusundaki başvurularını tüketici mahkemelerine ve tüketici hakem heyetlerine yapabilirler.

### **Garanti ile ilgili müşterinin dikkat etmesi gereken konular:**

Lütfen aşağıda belirtilen önlemleri alınız.

1. Cihazınızı montaj ve kullanma kılavuzuna göre monte edip kullanınız.
2. Arıza söz konusu olduğunda yetkili servisimizi arayınız.
3. Garanti belgesi ile beraber cihazınızın ilk çalıştırıldığı zaman servis tarafından verilen teknik servis belgesini ve cihazın faturasının bir kopyasını saklayınız.

### **Garanti kapsamı dışındaki haller:**

1. Yetkili servis dışındakilerin yapmış olduğu servis, bakım ve onarımlar
2. Satış sonrası depo tesliminden itibaren nakliyeden doğan hasarlar, harici darbeler (çarpma, kırma, çizme ve kimyasal etkenlerden oluşan hasar ve arızaları)
3. Satış sonrası müşteriler tarafından yapılan yanlış depolama ve ortam koşulları
4. Yanlış tip seçimi ve hatalı montaj
5. Montaj ve kullanma kılavuzunda belirtilen şartlar dışında yapılan montaj ve kullanımlar
6. Yüksek ya da alçak gerilimden kaynaklanan veya elektrik tesisatından dolayı meydana gelen hasarlar
7. Elektrik tesisatında sigorta kullanılmaması, cihazlarda öngörülen koruma röleleri ve termik koruma kullanılmaması ya da eksik veya yanlış bağlantı yapılması, topraklama olmamasından kaynaklanan problemler
8. Cihaz dışı etkenlerden kaynaklanan problemler (Doğal afetler, yangın, su baskını vb. felaketler)
9. Cihazı kullanırken ortam koşullarının uygun olmamasından doğan problemler (toz, su, pislik, nem vb.)
10. Türkçe kullanma kılavuzunda belirtilen montaj, devreye alma ve çalıştırma şartlarının yerine getirilmemesi

Bu garanti belgesi; 6502 sayılı Tüketicinin Korunması Hakkında Kanun ve bu Kanuna dayanılarak yürürlüğe konulan Garanti Belgesi Uygulama Esaslarına Dair Yönetmelik uyarınca düzenlenmiştir. Bu garanti belgesinin geçerli olabilmesi için aşağıdaki alanların satıcı firma ve devreye almayı gerçekleştiren servis yetkilisi tarafından doldurularak imzalanmış ve kaşelenmiş olması gerekmektedir.

**İmalatçı veya İthalatçı Firmanın**

Ünvanı: BOSCH TERMOTEKNİK ISITMA VE KLİMA SANAYİ TİCARET ANONİM ŞİRKETİ

Merkez Adresi: Organize Sanayi Bölgesi 45030 Manisa

İrtibat Adresi: Aydınevler Mahallesi İnönü Caddesi No:20 Küçükyalı Ofis Park A Blok 34854 Maltepe / İSTANBUL

Telefonu: (0216) 432 08 00

Telefaksı: (0216) 432 09 86

Çağrı Merkezi: 444 9 474

Web Sitesi: [www.bosch-climate.com.tr](http://www.bosch-climate.com.tr) [www.boschtermoteknikservismerkezi.com](http://www.boschtermoteknikservismerkezi.com)

Malın: .....

Cinsi: .....

Markası: .....

Modeli: .....

Bandrol ve Seri No: .....

Teslim Tarihi ve Yeri: .....

Garanti Süresi: 5 Yıl

Azami Tamir Süresi: 20 İş Günü

Fatura Tarihi ve Sayısı: .....

Yetkili İmzası ve Kaşesi

**Satıcı Firmanın**

Ünvanı: .....

Merkez Adresi: .....

.....

.....

Telefonu: .....

Telefaksı: .....

Yetkili İmzası ve Kaşesi

**Satıcı Firmanın**

Ünvanı: .....

Merkez Adresi: .....

.....

.....

Telefonu: .....

Telefaksı: .....

Yetkili İmzası ve Kaşesi

## Eski Elektrikli ve Elektronik Cihazlar



Bu simge ürünün diğer çöplerle birlikte imha edilmemesi gerektiğini, bunun yerine işlenmek üzere atık işleme, toplama, geri dönüşüm ve imha merkezine götürülmesi gerektiğini belirtir.

Bu simge örneğin Avrupa Elektrikli ve Elektronik Ekipman Atıkları Direktifi 2012/19/AB gibi elektronik atık yönetmeliklerine sahip ülkeler için geçerlidir. Bu yönetmelikler, farklı ülkelerin kendi içlerindeki kullanılmış elektronik cihazların iadesi ve geri dönüşümü ile ilgili çerçeveyi belirler.

Elektronik ekipmanlar bazı tehlikeli maddeler içerebilir, bunlar çevre ve insan sağlığına gelebilecek olası riskleri asgariye indirmek için sorumlu bir şekilde geri dönüştürülmelidir. Ayrıca elektronik atıkların geri dönüşümü doğal kaynakların da muhafazasını sağlar.

Elektronik ve elektrikli ekipmanların çevreye zarar vermeden imha edilmesi hakkında daha fazla bilgi için lütfen resmi yetkililerle, evsel atıklarınızı toplayan kurumla ya da ürünü satın aldığınız perakendeci ile iletişim kurun.

[Ek bilgi edinmek için lütfen ziyaret edin: ww.weee.bosch-thermotechnology.com/](http://ww.weee.bosch-thermotechnology.com/)



**Bosch Termoteknik Isıtma ve Klima Sanayi  
Ticaret Anonim Şirketi**

Merkez: Organize Sanayi Bölgesi - 45030  
Manisa

İrtibat Adresi: Aydınevler Mahallesi İnönü  
Caddesi No:20  
Küçükyalı Ofis Park A Blok  
34854 Maltepe/İstanbul

Tel: (0216) 432 0 800

Faks: (0216) 432 0 986

Isı Sistemleri Servis Destek Merkezi: 444 2 474

[www.bosch-climate.com.tr](http://www.bosch-climate.com.tr)

[www.boschtermoteknikservismerkezi.com](http://www.boschtermoteknikservismerkezi.com)

Üretici Firma:

Bosch Thermotechnik GmbH;

D-73249 Wernau / Germany

Polonya'da üretilmiştir.  
Kullanım Ömrü 10 Yıldır.

Şikayet ve itirazlarınız konusundaki başvurularınızı tüketici mahkemelerine ve tüketici hakem heyetlerine yapabilirsiniz.

Malın ayıplı olması durumunda;

a) Satılanı geri vermeye hazır olduğunu bildirerek sözleşmeden dönme,

b) Satılanı alıkoyup ayıp oranında satış bedelinden indirim isteme,

c) Aşırı bir masraf gerektirmediği takdirde, bütün masrafları satıcıya ait olmak üzere

satılanın ücretsiz onarılmasını isteme,

ç) İmkân varsa, satılanın ayıpsız bir misli ile değiştirilmesini isteme, haklarından birisi kullanılabilir.